

KM 7063 FR

Plaque de cuisson commandée par le four
avec zone de cuisson Flex pour les grands récipients de cuisson



- Commande par boutons sur la cuisinière et affichage sur la table
- quatre zones de cuisson avec une zone de cuisson Flex
- En 626 mm de large avec cadre inox pour pose standard

Code EAN: 4002516719656 / Numéro de matériel: 12337610 /
Ancien Numéro de matériel: 26706310D

Type de chauffage	
Type de chauffage	Induction
Modèle	
Combiné avec cuisinière	•
Design	
Surface vitrocéramique	•
Couleur de la vitrocéramique	Noir
Cadre inox tout autour	•
Encastrement avec cadre	•
Équipement zones cuisson	
Nombre de zones de cuisson	4
Nombre de zones de cuisson	1
Nombre max. de récipients	4
Zones de cuisson PowerFlex	
Nombre	2
Type	Zone de cuisson Flex
Diamètre en mm	Ø 110-210
Puissance en W	2100
Booster en W	3000
1e zone/zone de cuisson	
Position	Avant gauche
Type	Zone de cuisson vario
Taille en mm	Ø 90-160
Puissance max. en W avec Booster	1850
Puissance max. en W	1400
2e zone/zone de cuisson	
Position	Arrière gauche
Type	Zone de cuisson vario
Taille en mm	Ø 110-220
Puissance max. en W avec Booster	3000
Puissance max. en W	2300
3e zone/zone de cuisson	
Position	droite
Type	Zone de cuisson Flex
Taille en mm	210x400
Puissance max. en W avec Booster	3700
Puissance max. en W	3000
Confort d'utilisation	
Commande par touches sensibles	Bouton
Détection de casseroles/de la taille des casseroles	•
Couleur d'affichage	Jaune
Début de cuisson automatique	•
Maintien au chaud	•
Commande par bouton	•
Confort d'entretien	
Vitrocéramique facile à nettoyer	•
Sécurité	
Sécurité Oubli	•
Verrouillage de la mise en marche	•
Ventilateur de refroidissement intégré	•

KM 7063 FR

Plaque de cuisson commandée par le four
avec zone de cuisson Flex pour les grands récipients de cuisson



Code EAN: 4002516719656 / Numéro de matériel: 12337610 /
Ancien Numéro de matériel: 26706310D

Sécurité anti-surchauffe	•
Indicateur de chaleur résiduelle	•

Caractéristiques techniques

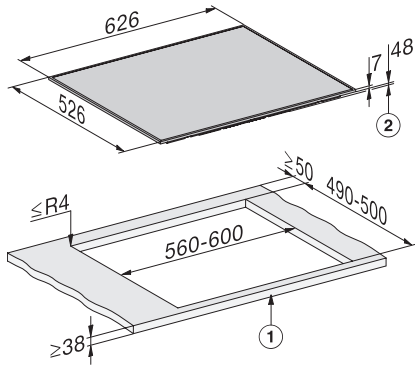
Dimensions (l x p) en mm	626 x 55 x 526
Dimensions en mm (largeur)	626
Dimensions en mm (hauteur)	55
Dimensions en mm (profondeur)	526
Dimensions de la découpe en mm (largeur) pour encastrement standard	560
Hauteur d'encastrement avec boîtier de raccordement (mm)	48
Dimensions de la découpe en mm (profondeur) pour encastrement standard	490
Poids en kg	11
Puissance totale de raccordement en kW	7,30
Tension en V	230
Fréquence en Hz	50-60

Accessoires fournis

Câble d'alimentation	Non
----------------------	-----

KM 7063 FR

Plaque de cuisson commandée par le four
avec zone de cuisson Flex pour les grands récipients de cuisson



KM7061FR, KM7062FR, KM7063FR, surface mounted,
installation drawings