

ESW 7020 125 Gala Ed

Tiroir chauffant Gourmet sans poignée, hauteur 29 cm pour préchauffer la vaisselle, maintenir au chaud et cuire à basse température.



- Rien que des saveurs – cuisson à basse température
- Toujours la bonne température – quatre modes de fonctionnement
- Confort et simplicité – Commande tactile
- Tiroir très facile à ouvrir – Push2open
- Fiabilité garantie – fonction minuterie avec arrêt automatique

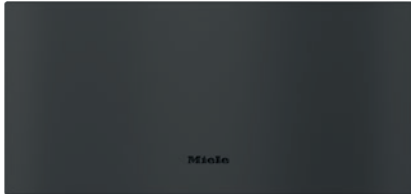
Code EAN: 4002516719922 / Numéro de matériel: 12305280 / Ancien Numéro de matériel: 30702050D

| | |
|---|----------------------------|
| Promotion anniversaire | |
| 125 Gala Edition | • |
| Promotion anniversaire | |
| Modèle anniversaire 125 | • |
| Modèle et design | |
| Tiroir chauffant | • |
| ArtLine | • |
| Sans poignée | • |
| Coloris | Noir obsidienne mat |
| Modes de cuisson | |
| Chauffer des tasses | • |
| Chauffer des assiettes | • |
| Maintenir les plats au chaud | • |
| Cuisson à basse température | • |
| Confort d'utilisation | |
| Mise en réseau avec Miele@home | • |
| Capacité | Couverts pour 12 personnes |
| Mécanisme Push2open | • |
| Tiroir entièrement télescopique pour faciliter le chargement et le déchargement | • |
| Bandeau de commande avec touches sensibles | • |
| Bandeau de commande avec symboles | • |
| Programmation arrêt | • |
| Fonction Timer | • |
| Programme Shabbat | • |
| Efficacité et durabilité | |
| Consommation en mode arrêt en W | 0,5 |
| Consommation en mode veille en W | 1,0 |
| Consommation en mode veille avec maintien de la connexion au réseau en W | 2,0 |
| Durée jusqu'à l'arrêt automatique en mode Arrêt en min | 20 |
| Durée jusqu'à l'arrêt automatique en mode veille en min | 20 |
| Durée jusqu'à l'arrêt automatique en mode veille avec maintien de la connexion au réseau en min | 20 |
| Confort d'entretien | |
| Bandeau de commande à fleur de plan | • |
| Sécurité | |
| Façade tempérée | • |
| Tapis antidérapant | • |
| Sécurité Oubli | • |
| Caractéristiques techniques | |
| Températures min. en °C | 40 |
| Températures max. en °C | 85 |
| Largeur des appareils en mm | 595 |
| Hauteur de l'appareil en mm | 289 |
| Profondeur de l'appareil en mm | 570 |
| Hauteur intérieure utile en mm | 230 |
| Puissance totale de raccordement en kW | 0,70 |
| Tension en V | 230 |
| Fréquence en Hz | 50-60 |

ESW 7020 125 Gala Ed

Tiroir chauffant Gourmet sans poignée, hauteur 29 cm

pour préchauffer la vaisselle, maintenir au chaud et cuire à basse température.



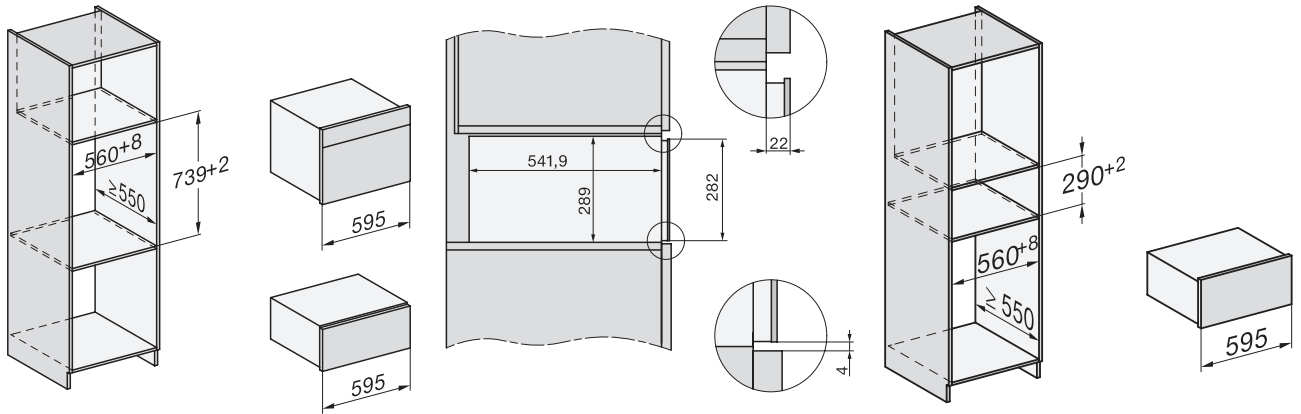
Code EAN: 4002516719922 / Numéro de matériel: 12305280 /
Ancien Numéro de matériel: 30702050D

| | |
|--|-----|
| Protection par fusible en A | 10 |
| Nombre de phases | 1 |
| Câble d'alimentation avec prise | • |
| Longueur du câble d'alimentation électrique en m | 2,0 |
| Accessoires fournis | |
| Tapis antidérapant | 1 |
| Grille pour surélever la surface d'appui | 1 |

ESW 7020 125 Gala Ed

Tiroir chauffant Gourmet sans poignée, hauteur 29 cm

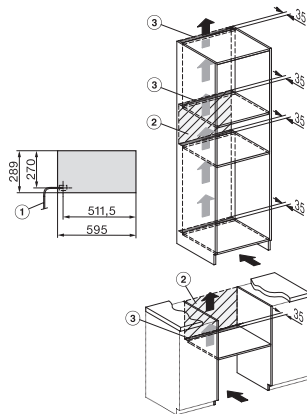
pour préchauffer la vaisselle, maintenir au chaud et cuire à basse température.



ESW7020, Installation drawings, XL combination niche height

side view ESW7x20, installation drawing

built-in ESW7x20, installation drawing



Installation ESW7x20, installation drawing