

K 7318 D

Réfrigérateur encastrable

av. comp. congél. 4*, éclairage LED, SoftClose et SuperFroid pr plus de confort.



- Éclairage optimal et sans entretien de l'espace intérieur par LED
- Compartiment de congélation 4intégré
- Fermeture amortie de la porte grâce au système SoftClose
- Aliments rapidement frais avec la fonction SuperFroid automatique



Code EAN: 4002516664635 / Numéro de matériel: 12270990 / Ancien Numéro de matériel: 36731800EU1

| | |
|---|-------------|
| Catégorie d'appareil | |
| Réfrigérateur | • |
| Modèle | |
| Appareil encastrable | • |
| Appareil encastrable intégré | • |
| Ouverture de porte | droite |
| Charnière de porte interchangeable | • |
| Design | |
| Éclairage de la zone de réfrigération | LED |
| Confort d'utilisation | |
| ComfortFrost | • |
| SoftClose | • |
| Commande | |
| Panneau de commande | EasyControl |
| Partie réfrigération débranchable | Non |
| Réglage indépendant de la température pour la zone de réfrigération et de congélation | Non |
| SuperFroid | • |
| Nombre de zones de température | 2 |
| Mode Fête | • |
| Réfrigérateur/zone de réfrigération | |
| Nombre de clayettes | 4 |
| Porte-bouteilles en métal chromé | • |
| Nombre de balconnets de contreporte pour conserves | 3 |
| Balconnet de contreporte pour bouteilles | 1 |
| Balconnets de contreporte | 4 |
| Efficacité et durabilité | |
| Classe d'efficacité énergétique (A-G) | D |
| Consommation d'énergie par an en kWh | 118,00 |
| Consommation d'énergie en 24 h en kWh | 0,32 |
| Sécurité | |
| Alarme de porte sonore | • |
| Caractéristiques techniques | |
| Largeur de la niche en mm min. | 560 |
| Largeur de la niche en mm max. | 568 |
| Hauteur de la niche en mm min. | 1221 |
| Hauteur de la niche en mm max. | 1228 |
| Profondeur de la niche en mm | 550 |
| Largeur des appareils en mm | 558 |
| Hauteur de l'appareil en mm | 1221 |
| Profondeur de l'appareil en mm | 548 |
| Poids en kg | 47,9 |
| Technique de fixation | Porte fixe |
| Poids max. façade de porte partie réfrigération en kg | 19 |
| Classe climatique | SN-ST |
| Zone de réfrigération en l | 172 |
| Zone de congélation 4 étoiles en l | 15 |
| Volume total utile en l | 187 |
| Durée de conservation en cas de panne en h | 11 |
| Capacité de congélation en kg/24 h | 3,00 |

K 7318 D

Réfrigérateur encastrable

av. comp. congél. 4*, éclairage LED, SoftClose et SuperFroid pr plus de confort.



Code EAN: 4002516664635 / Numéro de matériel: 12270990 /
Ancien Numéro de matériel: 36731800EU1

| | |
|---|---------|
| Classe d'émissions de bruit acoustique dans l'air (A-D) | A |
| Émissions de bruit acoustique en dB(A) re1pW | 27 |
| Consommation électrique en milliampères (mA) | 700 |
| Tension en V | 220-240 |
| Protection par fusible en A | 10 |
| Nombre de phases | 1 |
| Fréquence en Hz | 50 |
| Longueur du câble d'alimentation électrique en m | 2,3 |

Accessoires fournis

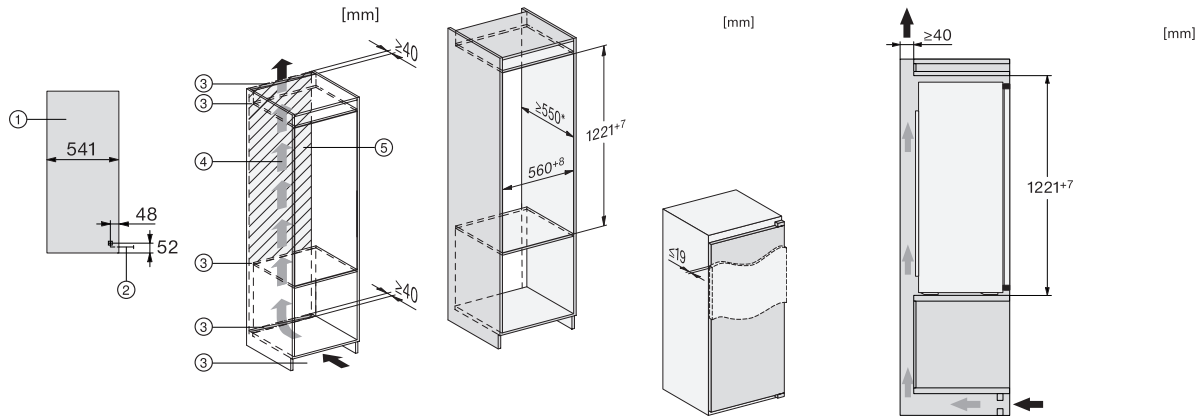
Bac à glaçons

•

K 7318 D

Réfrigérateur encastrable

av. comp. congél. 4*, éclairage LED, SoftClose et SuperFroid pr plus de confort.



K7318D, K7328D, K7316E, K7326E, K7317D, K7327D, K7315E, K7325E, installation (footnote*) (installation drawings)

K7318D, K7328D, K7316E, K7326E, K7317D, K7327D, K7315E, K7325E, built-in (footnote*) (installation drawings)

K7318D, K7328D, K7316E, K7326E, K7317D, K7327D, K7315E, K7325E, side view (installation drawings)