

K 7328 D

Réfrigérateur encastrable

av. comp. congél. 4\*, éclairage LED, SoftClose et SuperFroid pr plus de confort.



- Éclairage optimal et sans entretien de l'espace intérieur par LED
- Compartiment de congélation 4intégré
- Fermeture amortie de la porte grâce au système SoftClose
- Aliments rapidement frais avec la fonction SuperFroid automatique



Code EAN: 4002516664406 / Numéro de matériel: 12270960 / Ancien Numéro de matériel: 36732800EU1

<b>Catégorie d'appareil</b>	
Réfrigérateur	•
<b>Modèle</b>	
Appareil encastrable	•
Appareil encastrable intégré	•
Ouverture de porte	droite
Charnière de porte interchangeable	•
<b>Design</b>	
Éclairage de la zone de réfrigération	LED
<b>Confort d'utilisation</b>	
ComfortFrost	•
SoftClose	•
<b>Commande</b>	
Panneau de commande	EasyControl
Partie réfrigération débranchable	Non
Réglage indépendant de la température pour la zone de réfrigération et de congélation	Non
SuperFroid	•
Nombre de zones de température	2
Mode Fête	•
<b>Réfrigérateur/zone de réfrigération</b>	
Nombre de clayettes	4
Porte-bouteilles en métal chromé	•
Nombre de balconnets de contreporte pour conserves	3
Balconnet de contreporte pour bouteilles	1
Balconnets de contreporte	4
<b>Efficacité et durabilité</b>	
Classe d'efficacité énergétique (A-G)	D
Consommation d'énergie par an en kWh	118,00
Consommation d'énergie en 24 h en kWh	0,32
<b>Sécurité</b>	
Alarme de porte sonore	•
<b>Caractéristiques techniques</b>	
Largeur de la niche en mm min.	560
Largeur de la niche en mm max.	568
Hauteur de la niche en mm min.	1221
Hauteur de la niche en mm max.	1228
Profondeur de la niche en mm	550
Largeur des appareils en mm	558
Hauteur de l'appareil en mm	1221
Profondeur de l'appareil en mm	548
Poids en kg	42,2
Technique de fixation	Porte fixe
Poids max. façade de porte partie réfrigération en kg	19
Classe climatique	SN-ST
Zone de réfrigération en l	172
Zone de congélation 4 étoiles en l	15
Volume total utile en l	187
Durée de conservation en cas de panne en h	11
Capacité de congélation en kg/24 h	3,00

K 7328 D

Réfrigérateur encastrable

av. comp. congél. 4\*, éclairage LED, SoftClose et SuperFroid pr plus de confort.



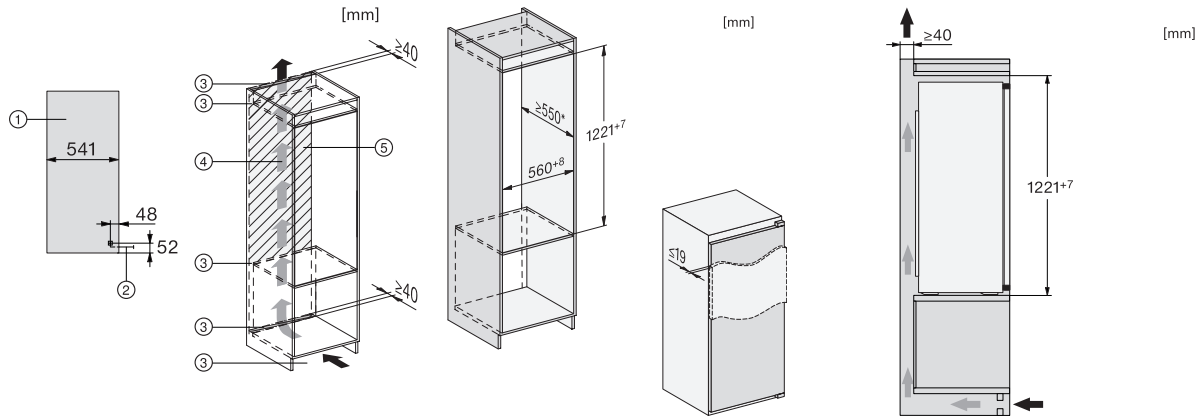
Code EAN: 4002516664406 / Numéro de matériel: 12270960 /  
Ancien Numéro de matériel: 36732800EU1

Classe d'émissions de bruit acoustique dans l'air (A-D)	A
Émissions de bruit acoustique en dB(A) re1pW	27
Consommation électrique en milliampères (mA)	700
Tension en V	220-240
Protection par fusible en A	10
Nombre de phases	1
Fréquence en Hz	50
Longueur du câble d'alimentation électrique en m	2,3
<b>Accessoires fournis</b>	
Balconnet à œufs	•
Bac à glaçons	•

## K 7328 D

Réfrigérateur encastrable

av. comp. congél. 4\*, éclairage LED, SoftClose et SuperFroid pr plus de confort.



K7318D, K7328D, K7316E, K7326E, K7317D, K7327D, K7315E, K7325E, installation (footnote\*) (installation drawings)

K7318D, K7328D, K7316E, K7326E, K7317D, K7327D, K7315E, K7325E, built-in (footnote\*) (installation drawings)

K7318D, K7328D, K7316E, K7326E, K7317D, K7327D, K7315E, K7325E, side view (installation drawings)