

K 7128 D

Réfrigérateur encastrable

av. DailyFresh, comp. congél. 4*, éclairage LED, et SoftClose pr plus de confort



- Tiroirs spacieux avec réglage de l'humidité – DailyFresh
- Éclairage optimal et sans entretien de l'espace intérieur par LED
- Compartiment de congélation 4intégré
- Fermeture amortie de la porte grâce au système SoftClose
- Aliments rapidement frais avec la fonction SuperFroid automatique



Code EAN: 4002516664253 / Numéro de matériel: 12269790 / Ancien Numéro de matériel: 36712800EU1

Catégorie d'appareil	
Réfrigérateur	•
Modèle	
Appareil encastrable	•
Appareil encastrable intégré	•
Ouverture de porte	droite
Charnière de porte interchangeable	•
Design	
Éclairage de la zone de réfrigération	LED
Confort d'utilisation	
Système de réfrigération	DailyFresh
ComfortFrost	•
SoftClose	•
Commande	
Panneau de commande	EasyControl
Partie réfrigération débranchable	Non
Réglage indépendant de la température pour la zone de réfrigération et de congélation	Non
SuperFroid	•
Nombre de zones de température	2
Mode Fête	•
Réfrigérateur/zone de réfrigération	
Nombre de clayettes	2
Nombre de tiroirs de refroidissement	1
Nombre de balconnets de contreporte pour conserves	1
Balconnet de contreporte pour bouteilles	1
Balconnets de contreporte	2
Efficacité et durabilité	
Classe d'efficacité énergétique (A–G)	D
Consommation d'énergie par an en kWh	115,00
Consommation d'énergie en 24 h en kWh	0,31
Sécurité	
Alarme de porte sonore	•
Caractéristiques techniques	
Largeur de la niche en mm min.	560
Largeur de la niche en mm max.	568
Hauteur de la niche en mm min.	874
Hauteur de la niche en mm max.	881
Profondeur de la niche en mm	550
Largeur des appareils en mm	558
Hauteur de l'appareil en mm	874
Profondeur de l'appareil en mm	548
Poids en kg	31,9
Technique de fixation	Porte fixe
Poids max. façade de porte partie réfrigération en kg	19
Classe climatique	SN-ST
Zone de réfrigération en l	104
Zone de congélation 4 étoiles en l	15
Volume total utile en l	119
Durée de conservation en cas de panne en h	11

K 7128 D

Réfrigérateur encastrable

av. DailyFresh, comp. congél. 4*, éclairage LED, et SoftClose pr plus de confort



Code EAN: 4002516664253 / Numéro de matériel: 12269790 /

Ancien Numéro de matériel: 36712800EU1

Capacité de congélation en kg/24 h	3,00
Classe d'émissions de bruit acoustique dans l'air (A-D)	B
Émissions de bruit acoustique en dB(A) re1pW	35
Consommation électrique en milliampères (mA)	700
Tension en V	220-240
Protection par fusible en A	10
Nombre de phases	1
Fréquence en Hz	50
Longueur du câble d'alimentation électrique en m	2,3

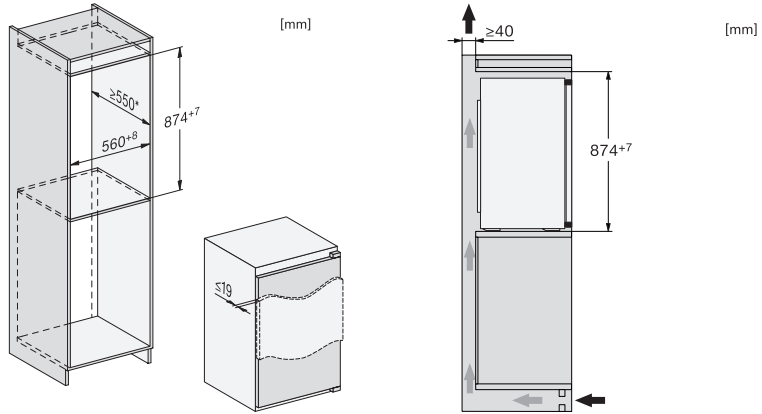
Accessoires fournis

Balconnet à œufs	•
Bac à glaçons	•

K 7128 D

Réfrigérateur encastrable

av. DailyFresh, comp. congél. 4*, éclairage LED, et SoftClose pr plus de confort



K7118D, K7128D, K7116E, K7126E, K7117D, K7127D, K7115E, K7125E, built-in (footnote*) (installation drawings)

K7118D, K7128D, K7116E, K7126E, K7117D, K7127D, K7115E, K7125E, side view (installation drawings)