

K 7115 E

Réfrigérateur encastrable
avec éclairage LED et SuperFroid pour plus de confort.



- Éclairage optimal et sans entretien de l'espace intérieur par LED
- Aliments rapidement frais avec la fonction SuperFroid automatique

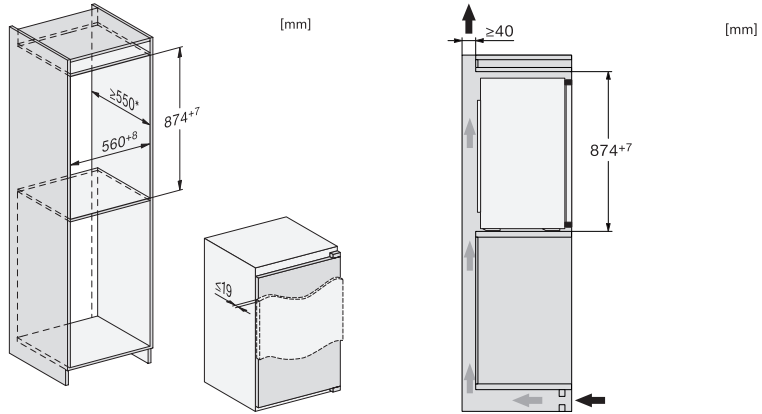


Code EAN: 4002516663836 / Numéro de matériel: 12269500 /
Ancien Numéro de matériel: 36711505EU1

Catégorie d'appareil	
Réfrigérateur	•
Modèle	
Appareil encastrable	•
Appareil encastrable intégré	•
Ouverture de porte	droite
Charnière de porte interchangeable	•
Design	
Éclairage de la zone de réfrigération	LED
Commande	
Panneau de commande	EasyControl
Partie réfrigération débranchable	Non
Réglage indépendant de la température pour la zone de réfrigération et de congélation	Non
SuperFroid	•
Nombre de zones de température	1
Mode Fête	•
Réfrigérateur/zone de réfrigération	
Nombre de clayettes	3
Nombre de balconnets de contreporte pour conserves	1
Balconnet de contreporte pour bouteilles	1
Balconnets de contreporte	2
Efficacité et durabilité	
Classe d'efficacité énergétique (A-G)	E
Consommation d'énergie par an en kWh	92,00
Consommation d'énergie en 24 h en kWh	0,25
Sécurité	
Alarme de porte sonore	•
Caractéristiques techniques	
Largeur de la niche en mm min.	560
Largeur de la niche en mm max.	568
Hauteur de la niche en mm min.	874
Hauteur de la niche en mm max.	881
Profondeur de la niche en mm	550
Largeur des appareils en mm	541
Hauteur de l'appareil en mm	874
Profondeur de l'appareil en mm	548
Poids en kg	30,6
Technique de fixation	Porte fixe
Poids max. façade de porte partie réfrigération en kg	19
Classe climatique	SN-ST
Zone de réfrigération en l	136
Volume total utile en l	136
Classe d'émissions de bruit acoustique dans l'air (A-D)	B
Émissions de bruit acoustique en dB(A) re1pW	35
Consommation électrique en milliampères (mA)	700
Tension en V	220-240
Protection par fusible en A	10
Nombre de phases	1
Fréquence en Hz	50
Longueur du câble d'alimentation électrique en m	2,3

K 7115 E
Réfrigérateur encastrable
avec éclairage LED et SuperFroid pour plus de confort.

K 7115 E
Réfrigérateur encastrable
avec éclairage LED et SuperFroid pour plus de confort.



K7118D, K7128D, K7116E, K7126E, K7117D, K7127D,
K7115E, K7125E, built-in (footnote*) (installation drawings)

K7118D, K7128D, K7116E, K7126E, K7117D, K7127D,
K7115E, K7125E, side view (installation drawings)