

KMDA 7473 FL-A Silence

Table de cuisson à induction avec hotte intégrée
avec moteur Silence et deux zones Flex pour mode évacuation d'air



- La solution TwoInOne très silencieuse de Miele – moteur Silence
- De l'espace – quatre grandes zones de cuisson dont deux Flex
- Puissance d'aspiration réglée automatiquement – Con@ctivity
- Commande compacte par rangée de chiffres – ComfortSelect Plus
- Convient pour les installations d'évacuation d'air flexibles

A⁺

Code EAN: 4002516638438 / Numéro de matériel: 12183190 /
Ancien Numéro de matériel: 26747378D

Modèle	
Table de cuisson à induction avec hotte intégrée	•
Modes de cuisson	
Évacuation d'air dirigée avec accessoire disponible en option	DFK-xxxx, DMK 150-1
Recyclage d'air non dirigé (installation Plug&Play)	Non
Design	
Surface vitrocéramique	•
Encastrement à fleur de plan	•
Couleur de la vitrocéramique	Noir
Encastrement avec cadre	•
Évacuation des buées à fleur de plan	•
Couleur grille de recouvrement	Inox
Équipement zones cuisson	
Nombre de zones de cuisson	4
Nombre de zones de cuisson	2
Nombre max. de récipients	4
Zones de cuisson PowerFlex	
Nombre	4
Type	Zone de cuisson Flex
Diamètre en mm	Ø 110-210
Puissance en W	2100
Booster en W	3000
1e zone/zone de cuisson	
Position	Gauche
Type	Zone de cuisson Flex
Taille en mm	210x420
Puissance max. en W avec Booster	3700
Puissance max. en W	3000
2e zone/zone de cuisson	
Position	droite
Type	Zone de cuisson Flex
Taille en mm	210x420
Puissance max. en W avec Booster	3700
Puissance max. en W	3000
Confort d'utilisation	
Miele@home	•
Fonction automatique Con@ctivity	•
Affichage numérique des niveaux de puissance	•
Couleur d'affichage	Jaune
Début de cuisson automatique	•
Maintien au chaud	•
Fonction Stop & Go	•
Fonction de rappel (Recall)	•
Arrêt automatique	•
Détection permanente de casserole	•
Possibilité de réglages individuels (par ex. signaux sonores)	•
Indicateur de saturation du filtre à charbon actif	•
Durée arrêt différé 5/15 min.	•
Protection nettoyage	•

KMDA 7473 FL-A Silence

Table de cuisson à induction avec hotte intégrée
avec moteur Silence et deux zones Flex pour mode évacuation d'air



Code EAN: 4002516638438 / Numéro de matériel: 12183190 /
Ancien Numéro de matériel: 26747378D

Indicateur de saturation du filtre à graisses	•
Fonction Minuterie	•
Intérieur de hotte CleanCover facile à nettoyer	•
Efficacité et durabilité	
Classe d'efficacité énergétique (A+++ – D)	A+
Moteur ECO	•
Consommation d'énergie annuelle en kWh/an	31,5
Moteur Silence	•
Classe d'efficacité de la dynamique des fluides	A
Classe d'efficacité lumineuse	-
Classe pour le degré de saturation des graisses	A
Confort d'entretien	
Vitrocéramique facile à nettoyer	•
Système de filtration	
Nombre de filtres à graisses inox lavables au lave-vaisselle (10 couches)	1
Évacuation d'air	
Puissance de ventilation niveau min. (m ³ /h) selon EN 61591	195
Puissance de ventilation niveau max. (m ³ /h) selon EN 61591	530
Puissance de ventilation Niveau Booster (m ³ /h) selon EN 61591	610
Puissance de ventilation niveau Booster (m ³ /h)	610
Puissance acoustique niveau min. (dB(A) re 1 pW) selon EN 60704-3	41,0
Puissance acoustique niveau max. (dB(A) re1pW) selon EN 60704-3	64,0
Puissance acoustique Niveau intensif (dB(A) re1pW) selon EN 60704-3	67,0
Pression acoustique niveau min. (dB(A) re 20 µPa) selon EN 60704-2-13	27,0
Puissance acoustique au niveau Booster (dB(A) re 1 pW) selon EN 60704-3	67,0
Pression acoustique niveau max. (dB(A) re20 µPa) selon EN 60704-2-13	50,0
Pression sonore Niveau intensif (dB(A) re20µPa) selon EN 60704-2-13	53,0
Pression acoustique au niveau Booster (dB(A) re 20 µPa) selon EN 60704-2-13	53,0
Sécurité	
Sécurité Oubli	•
Fonction de verrouillage	•
Verrouillage de la mise en marche	•
Ventilateur de refroidissement intégré	•
Sécurité anti-surchauffe	•
Indicateur de chaleur résiduelle	•
Raccordement pour contacteur de vitre	•
Caractéristiques techniques	
Dimensions en mm (largeur)	800
Dimensions en mm (hauteur)	200
Dimensions en mm (profondeur)	520
Dimensions de la découpe en mm (largeur) pour encastrement standard	780

KMDA 7473 FL-A Silence

Table de cuisson à induction avec hotte intégrée
avec moteur Silence et deux zones Flex pour mode évacuation d'air



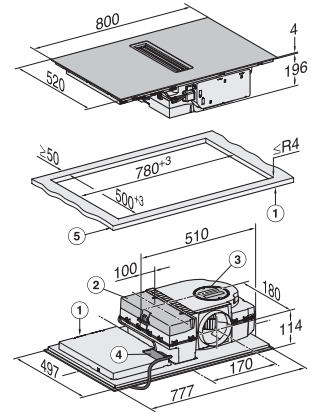
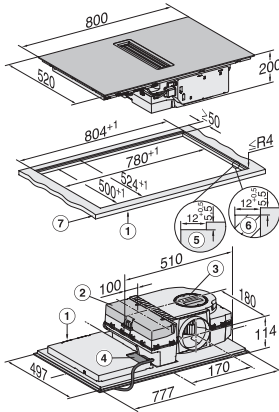
Code EAN: 4002516638438 / Numéro de matériel: 12183190 /
Ancien Numéro de matériel: 26747378D

Dimensions de la découpe en mm (profondeur) pour encastrement standard	500
Hauteur d'encastrement avec boîtier de raccordement (mm)	200
Dimension de la découpe intérieure en mm (largeur) pour encastrement à fleur de plan	780
Dimension de la découpe intérieure en mm (profondeur) pour encastrement à fleur de plan	500
Poids en kg	15
Dimension de la découpe extérieure en mm (largeur) pour encastrement à fleur de plan	804
Dimension de la découpe extérieure en mm (profondeur) pour encastrement à fleur de plan	524
Puissance totale de raccordement en kW	7,50
Tension en V	230
Fréquence en Hz	50-60
Longueur du câble d'alimentation électrique en m	1,6
Accessoires fournis	
Câble d'alimentation	Oui

KMDA 7473 FL-A Silence

Table de cuisson à induction avec hotte intégrée avec moteur Silence et deux zones Flex pour mode évacuation d'air

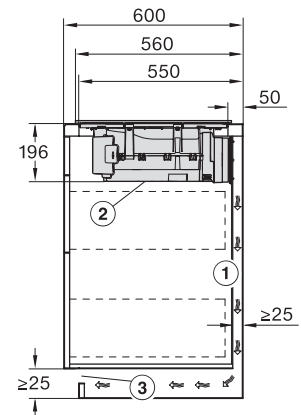
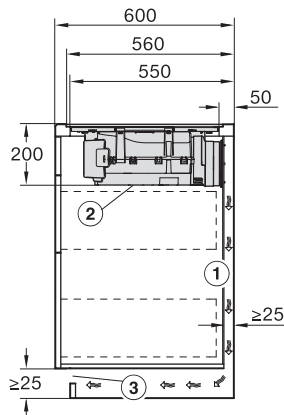
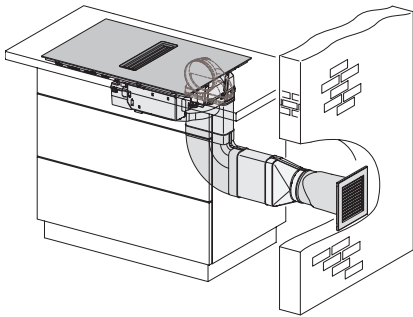
	Abluftbetrieb	Geführter Umluftbetrieb	Plug&Play-Betrieb
KMDA 7473 FR-A	✓	–	–
KMDA 7473 FR-U	–	✓	✓/✓
KMDA 7473 FL-A	✓	–	–
KMDA 7473 FL-U	–	✓	✓/✓



KMDA7473FL/FR – Operating options

KMDA7272FL, KMDA7473FL – flush – Installation drawing

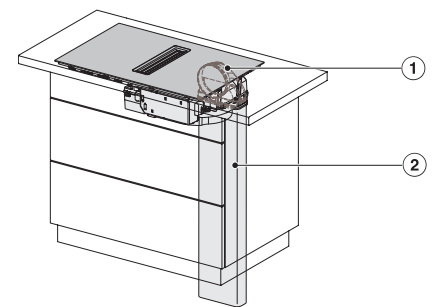
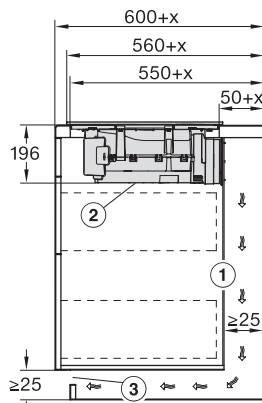
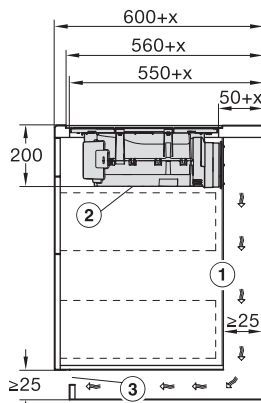
KMDA7272FL, KMDA7473FL – Installation drawing



KMDA7272FL/FR, KMDA7473FL/FR, Exhaust air (Installation drawing)

KMDA7272FL, KMDA7473FL – Side view flush, Plug&Play – Installation drawing

KMDA7272FL, KMDA7473FL – Side view lying on top, Plug&Play – Installation drawing



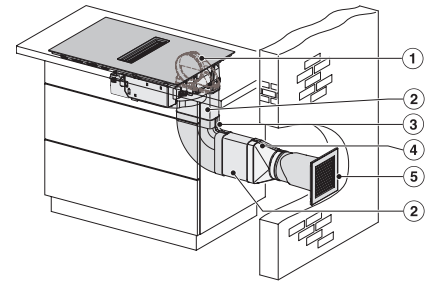
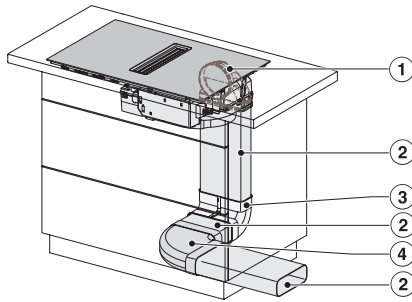
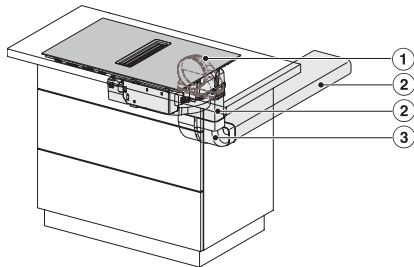
KMDA7272FL, KMDA7473FL – Side view flush+X, Plug&Play – Installation drawing

KMDA7272FL, KMDA7473FL – Side view lying on top+X, Plug&Play – Installation drawing

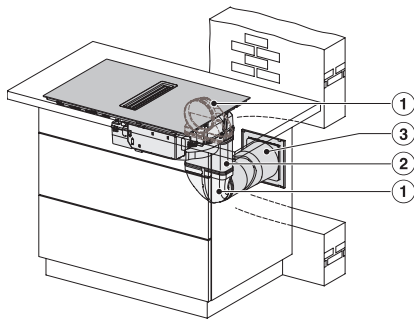
KMDA7272FL/FR, KMDA7473FL/FR – Installation variant 1 Basis -drawing

KMDA 7473 FL-A Silence

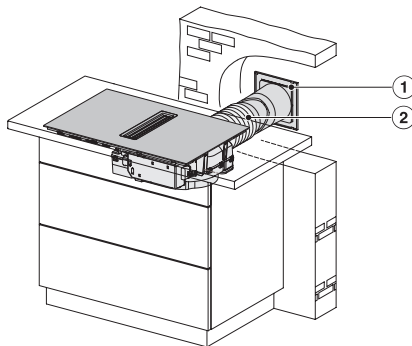
Table de cuisson à induction avec hotte intégrée
avec moteur Silence et deux zones Flex pour mode évacuation d'air



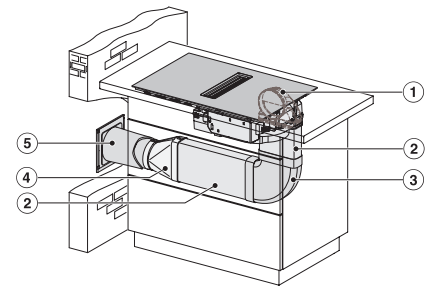
KMDA7272FL/FR, KMDA7473FL/FR – Installation variant
2 Basis – drawing



KMDA7272FL/FR, KMDA7473FL/FR -Installation variant
3 Basis – drawing



KMDA7272FL/FR, KMDA7473FL/FR – Installation variant
9 Exhaust air – drawing



KMDA7272FL/FR, KMDA7473FL/FR – Installation variant
10 Exhaust air – drawing

KMDA7272FL/FR, KMDA7473FL/FR – Installation variant
11 Exhaust air – drawing

KMDA7272FL/FR, KMDA7473FL/FR – Installation variant
12 Exhaust air – drawing

