

## KMDA 7473 FR-A Silence

Table de cuisson à induction avec hotte intégrée  
avec moteur Silence et deux zones Flex pour mode évacuation d'air



- La solution TwoInOne très silencieuse de Miele – moteur Silence
- De l'espace – quatre grandes zones de cuisson dont deux Flex
- Puissance d'aspiration réglée automatiquement – Con@ctivity
- Commande compacte par rangée de chiffres – ComfortSelect Plus
- Convient pour les installations d'évacuation d'air flexibles

A+

Code EAN: 4002516638421 / Numéro de matériel: 12183170 /  
Ancien Numéro de matériel: 26747308D

<b>Modèle</b>	
Table de cuisson à induction avec hotte intégrée	•
<b>Modes de cuisson</b>	
Évacuation d'air dirigée avec accessoire disponible en option	DFK-xxxx, DMK 150-1
Recyclage d'air non dirigé (installation Plug&Play)	Non
<b>Design</b>	
Surface vitrocéramique	•
Couleur de la vitrocéramique	Noir
Cadre inox tout autour	•
Encastrement avec cadre	•
Évacuation des buées à fleur de plan	•
Couleur grille de recouvrement	Inox
<b>Équipement zones cuisson</b>	
Nombre de zones de cuisson	4
Nombre de zones de cuisson	2
Nombre max. de récipients	4
<b>Zones de cuisson PowerFlex</b>	
Nombre	4
Type	Zone de cuisson Flex
Diamètre en mm	Ø 110-210
Puissance en W	2100
Booster en W	3000
<b>1e zone/zone de cuisson</b>	
Position	Gauche
Type	Zone de cuisson Flex
Taille en mm	210x420
Puissance max. en W avec Booster	3700
Puissance max. en W	3000
<b>2e zone/zone de cuisson</b>	
Position	droite
Type	Zone de cuisson Flex
Taille en mm	210x420
Puissance max. en W avec Booster	3700
Puissance max. en W	3000
<b>Confort d'utilisation</b>	
Miele@home	•
Commande par touches sensibles	ComfortSelect Plus
Fonction automatique Con@ctivity 3.0	•
Affichage numérique des niveaux de puissance	•
Couleur d'affichage	Jaune
Début de cuisson automatique	•
Détection permanente de casserole	•
Maintien au chaud	•
Fonction Stop & Go	•
Fonction de rappel (Recall)	•
Arrêt automatique	•
Possibilité de réglages individuels (par ex. signaux sonores)	•
Indicateur de saturation du filtre à charbon actif	•
Durée arrêt différé 5/15 min.	•

KMDA 7473 FR-A Silence

Table de cuisson à induction avec hotte intégrée  
avec moteur Silence et deux zones Flex pour mode évacuation d'air



Code EAN: 4002516638421 / Numéro de matériel: 12183170 /  
Ancien Numéro de matériel: 26747308D

Protection nettoyage	•
Indicateur de saturation du filtre à graisses	•
Fonction Minuterie	•
Intérieur de hotte CleanCover facile à nettoyer	•
<b>Efficacité et durabilité</b>	
Classe d'efficacité énergétique (A+++ – D)	A+
Moteur ECO	•
Consommation d'énergie annuelle en kWh/an	31,5
Moteur Silence	•
Classe d'efficacité de la dynamique des fluides	A
Classe d'efficacité lumineuse	-
Classe pour le degré de saturation des graisses	A
<b>Confort d'entretien</b>	
Vitrocéramique facile à nettoyer	•
<b>Système de filtration</b>	
Nombre de filtres à graisses inox lavables au lave-vaisselle (10 couches)	1
<b>Évacuation d'air</b>	
Puissance de ventilation niveau min. (m <sup>3</sup> /h) selon EN 61591	195
Puissance de ventilation niveau max. (m <sup>3</sup> /h) selon EN 61591	530
Puissance de ventilation Niveau Booster (m <sup>3</sup> /h) selon EN 61591	610
Puissance de ventilation niveau Booster (m <sup>3</sup> /h)	610
Puissance acoustique niveau min. (dB(A) re 1 pW) selon EN 60704-3	41,0
Puissance acoustique niveau max. (dB(A) re1pW) selon EN 60704-3	64,0
Puissance acoustique Niveau intensif (dB(A) re1pW) selon EN 60704-3	70,0
Pression acoustique niveau min. (dB(A) re 20 µPa) selon EN 60704-2-13	27,0
Puissance acoustique au niveau Booster (dB(A) re 1 pW) selon EN 60704-3	70,0
Pression acoustique niveau max. (dB(A) re20 µPa) selon EN 60704-2-13	50,0
Pression sonore Niveau intensif (dB(A) re20µPa) selon EN 60704-2-13	53,0
Pression acoustique au niveau Booster (dB(A) re 20 µPa) selon EN 60704-2-13	53,0
<b>Sécurité</b>	
Sécurité Oubli	•
Fonction de verrouillage	•
Verrouillage de la mise en marche	•
Ventilateur de refroidissement intégré	•
Sécurité anti-surchauffe	•
Indicateur de chaleur résiduelle	•
Raccordement pour contacteur de vitre	•
<b>Caractéristiques techniques</b>	
Dimensions en mm (largeur)	800
Dimensions en mm (hauteur)	201
Dimensions en mm (profondeur)	520

## KMDA 7473 FR-A Silence

Table de cuisson à induction avec hotte intégrée  
avec moteur Silence et deux zones Flex pour mode évacuation d'air



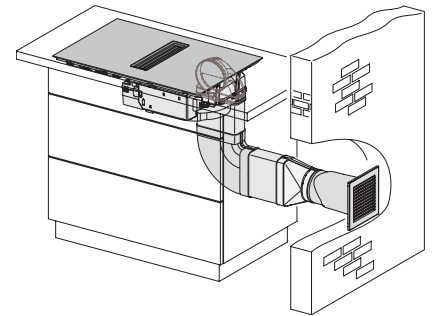
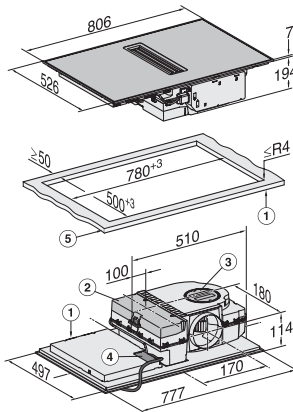
Code EAN: 4002516638421 / Numéro de matériel: 12183170 /  
Ancien Numéro de matériel: 26747308D

Dimensions de la découpe en mm (largeur) pour encastrement standard	780
Dimensions de la découpe en mm (profondeur) pour encastrement standard	500
Hauteur d'encastrement avec boîtier de raccordement (mm)	194
Poids en kg	16
Puissance totale de raccordement en kW	7,50
Tension en V	230
Fréquence en Hz	50-60
Longueur du câble d'alimentation électrique en m	1,6
<b>Accessoires fournis</b>	
Câble d'alimentation	Oui

## KMDA 7473 FR-A Silence

Table de cuisson à induction avec hotte intégrée avec moteur Silence et deux zones Flex pour mode évacuation d'air

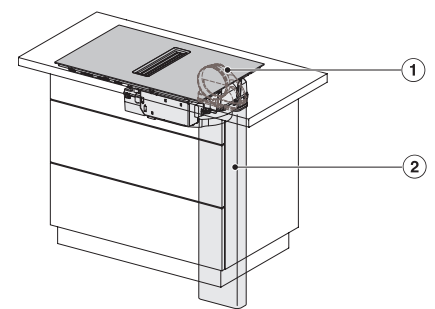
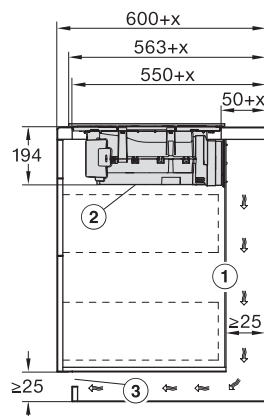
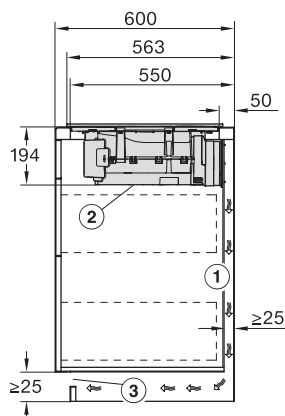
	Abluftbetrieb	Geführter Umluftbetrieb	Plug&Play-Betrieb
KMDA 7473 FR-A	✓	–	–
KMDA 7473 FR-U	–	✓	✓/✓
KMDA 7473 FL-A	✓	–	–
KMDA 7473 FL-U	–	✓	✓/✓



KMDA7473FL/FR – Operating options

KMDA7272FR, KMDA7473FR – Installation drawing

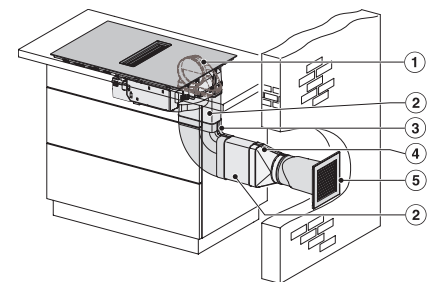
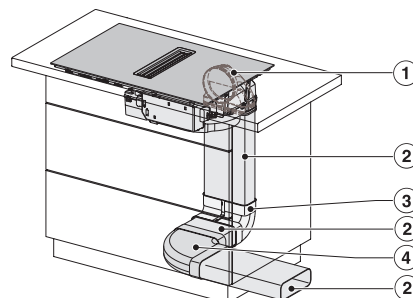
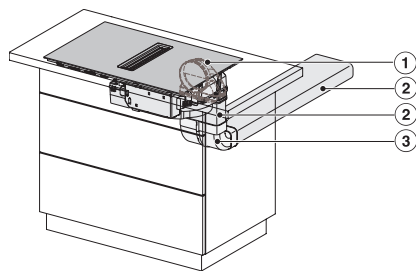
KMDA7272FL/FR, KMDA7473FL/FR, Exhaust air (Installation drawing)



KMDA7272FR, KMDA7473FR – Side view lying on top, Plug&Play – Installation drawing

KMDA7272FR, KMDA7473FR – Side view lying on top+X, Plug&Play – Installation drawing

KMDA7272FL/FR, KMDA7473FL/FR – Installation variant 1 Basis -drawing



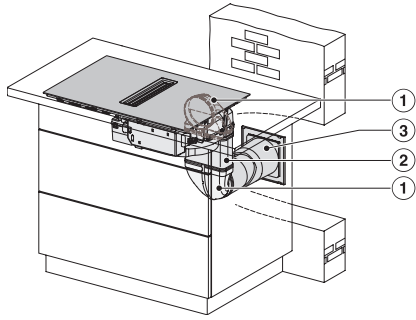
KMDA7272FL/FR, KMDA7473FL/FR – Installation variant 2 Basis – drawing

KMDA7272FL/FR, KMDA7473FL/FR -Installation variant 3 Basis – drawing

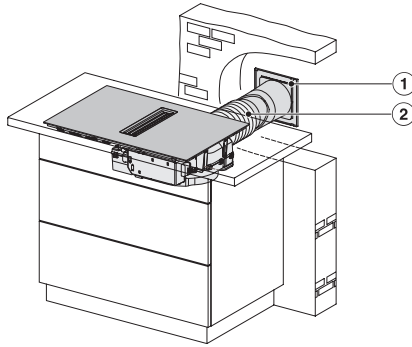
KMDA7272FL/FR, KMDA7473FL/FR – Installation variant 9 Exhaust air – drawing

## KMDA 7473 FR-A Silence

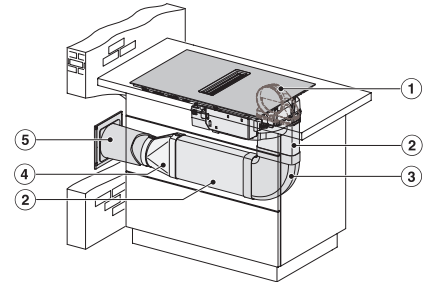
Table de cuisson à induction avec hotte intégrée  
avec moteur Silence et deux zones Flex pour mode évacuation d'air



KMDA7272FL/FR, KMDA7473FL/FR – Installation variant  
10 Exhaust air – drawing



KMDA7272FL/FR, KMDA7473FL/FR – Installation variant  
11 Exhaust air – drawing



KMDA7272FL/FR, KMDA7473FL/FR – Installation variant  
12 Exhaust air – drawing