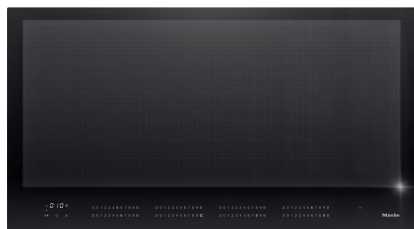


## KM 7897-1 FL Diamond

Table de cuisson à induction

avec induction FullFlex et DiamondFinish pour le plaisir de cuisiner



- Finition résistante – DiamondFinish
- Détection intelligente des casseroles – jusqu'à 6 casseroles
- Sélection grâce à une rangée de chiffres – Smart Select White
- Communication avec la hotte – fonction automatique Con@ctivity
- Sans cadre pour pose à fleur de plan ou standard

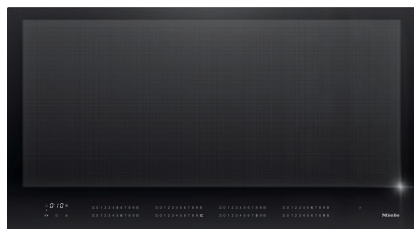
Code EAN: 4002516639268 / Numéro de matériel: 12158550 / Ancien Numéro de matériel: 26789773D

<b>Type de chauffage</b>	
Type de chauffage	Induction
<b>Modèle</b>	
Indépendant d'une cuisinière	•
<b>Design</b>	
Surface vitrocéramique	•
Encastrement à fleur de plan	•
Couleur de la vitrocéramique	Noir graphite
Encastrement avec cadre	•
DiamondFinish	•
<b>Équipement zones cuisson</b>	
Nombre de zones de cuisson	1
Nombre max. de récipients	6
<b>1e zone/zone de cuisson</b>	
Position	au choix
Type	Surface pleine
Taille en mm	870x380
Puissance max. en W avec Booster	3300
Puissance max. en W	2600
Puissance max. en W avec TwinBooster	3650
<b>Confort d'utilisation</b>	
Miele@home	•
Commande par touches sensibles	Smart Select White
Fonction automatique Con@ctivity	•
Détection de casseroles/de la taille des casseroles	•
Couleur d'affichage	Blanc
Début de cuisson automatique	•
Maintien au chaud	•
Fonction Stop & Go	•
Fonction de rappel (Recall)	•
Arrêt automatique	•
Possibilité de réglages individuels (par ex. signaux sonores)	•
Détection intelligente de récipient	•
Aide au positionnement	•
Protection nettoyage	•
Fonction Minuterie	•
<b>Efficacité et durabilité</b>	
Consommation en mode arrêt en W	0,5
Consommation en mode veille en W	1,0
Consommation en mode veille avec maintien de la connexion au réseau en W	2,0
Durée jusqu'à l'arrêt automatique en mode Arrêt en min	20
Durée jusqu'à l'arrêt automatique en mode veille en min	20
Durée jusqu'à l'arrêt automatique en mode veille avec maintien de la connexion au réseau en min	20
<b>Confort d'entretien</b>	
Vitrocéramique facile à nettoyer	•
<b>Sécurité</b>	
Sécurité Oubli	•
Fonction de verrouillage	•

## KM 7897-1 FL Diamond

Table de cuisson à induction

avec induction FullFlex et DiamondFinish pour le plaisir de cuisiner



Code EAN: 4002516639268 / Numéro de matériel: 12158550 /

Ancien Numéro de matériel: 26789773D

Verrouillage de la mise en marche	•
Ventilateur de refroidissement intégré	•
Sécurité anti-surchauffe	•
Indicateur de chaleur résiduelle	•

### Caractéristiques techniques

Dimensions (l x h x p) en mm	51 x 936 x 520
Dimensions en mm (largeur)	936
Dimensions en mm (hauteur)	51
Dimensions en mm (profondeur)	520
Dimensions de la découpe en mm (largeur) pour encastrement standard	916
Dimensions de la découpe en mm (profondeur) pour encastrement standard	500
Hauteur d'encastrement avec boîtier de raccordement (mm)	51
Dimension de la découpe intérieure en mm (largeur) pour encastrement à fleur de plan	916
Dimension de la découpe intérieure en mm (profondeur) pour encastrement à fleur de plan	500
Poids en kg	21
Dimension de la découpe extérieure en mm (largeur) pour encastrement à fleur de plan	940
Dimension de la découpe extérieure en mm (profondeur) pour encastrement à fleur de plan	524
Puissance totale de raccordement en kW	11,00
Longueur du câble d'alimentation électrique en m	1,4
Tension en V	230
Fréquence en Hz	50-60

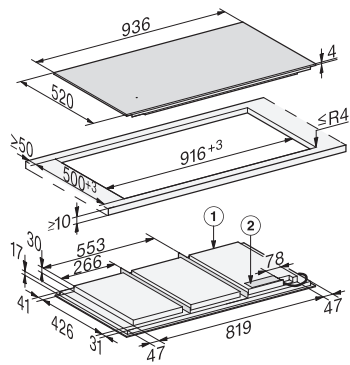
### Accessoires fournis

Câble d'alimentation	Oui
----------------------	-----

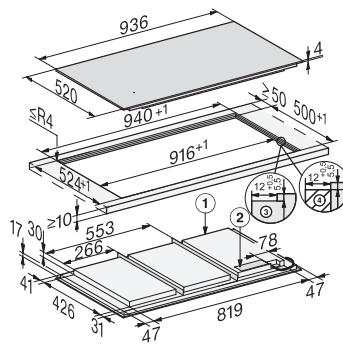
## KM 7897-1 FL Diamond

Table de cuisson à induction

avec induction FullFlex et DiamondFinish pour le plaisir de cuisiner



KM7697FL, KM7897FL, KM7897-1FLDiamond, KM7897-2FL Diamond (installation drawings) – onset



KM7697FL, KM7897FL, KM7897-1FLDiamond, KM7897-2FL Diamond (installation drawings) – flush-fit