

KWNS 4784 DE

Combiné cave à vin-congélateur à pose libre
avec FlexiFrame, deux zones de température séparées et ActiveHumidity.



- Entreposage de toutes les formes et tailles de bouteilles grâce à FlexiFrame
- Température dégustation et stockage idéale grâce zones de température séparées
- Régulation optimale de l'humidité de l'air avec ActiveHumidity
- Protection optimale du vin grâce à un verre isolant résistant aux UV
- Préparations de glaçons avec IceMaker avec raccordement à l'eau
- Pas de givre sur les aliments, plus de dégivrage grâce à NoFrost



Code EAN: 4002516612445 / Numéro de matériel: 12156940 /
Ancien Numéro de matériel: 39478440EU1

Catégorie d'appareil	
Cave à vin	•
Modèle	
Appareil posable	•
Ouverture de porte	Gauche
Charnière de porte interchangeable	•
Convient pour agencement côte à côte	•
Design	
Coloris de la carrosserie	Argent
Couleur de la façade	Inox CleanSteel
Éclairage de la partie vin	LED variable en continu
Éclairage zone de congélation	LED
Éclairage fabrique à glaçons automatique	•
Confort d'utilisation	
Mise en réseau avec Miele@home	•
NoFrost	•
VarioRoom	•
SoftClose	•
Fabrique à glaçons automatique (IceMaker)	•
Dispositif d'ouverture de porte	SideOpen
Système Silence	•
Nombre de clayettes en bois	4
Matériau des clayettes en bois	Hêtre
Nombre de grilles de cuisson FlexiFrame	4
SelfClose FlexiFrame	•
NoteBoard	Oui
Conservation anti-vibrations	•
Commande	
Panneau de commande	FreshTouch
Partie réfrigération débranchable	Oui
Réglage indépendant de la température pour la zone de réfrigération et de congélation	Oui
SuperFrost	•
Nombre de zones de température	3
Nombre de zones de température	2
Plage de température réglable minimale en °C	5
Plage de température réglable maximale en °C	20
Mode Shabbat	•
Réfrigérateur/zone de réfrigération	
Paroi sèche	StainlessSteel
ActiveHumidity	•
Partie congélation/zone de congélation	
Nombre tiroirs de congélation	4
Efficacité et durabilité	
Classe d'efficacité énergétique (A-G)	D
Consommation d'énergie par an en kWh	189,80
Consommation d'énergie en 24 h en kWh	0,52
Sécurité	
Fonction de verrouillage	•
Alarme de porte sonore	•

KWNS 4784 DE

Combiné cave à vin-congélateur à pose libre

avec FlexiFrame, deux zones de température séparées et ActiveHumidity.



Code EAN: 4002516612445 / Numéro de matériel: 12156940 /
Ancien Numéro de matériel: 39478440EU1

Alarme sonore pour la température de la zone de
congélation

•

Alarme sonore pour la température

•

Alarme de porte visuelle

•

Alarme visuelle pour la température

•

Caractéristiques techniques

Largeur des appareils en mm

597

Hauteur de l'appareil en mm

1854

Profondeur de l'appareil en mm

679

Poids en kg

99,7

Classe climatique

SN-T

Partie vin en l

166

Volume total utile en l

287

Espace suffisant pour accueillir des bouteilles de vin de
Bordeaux de 0,75 l

44 bouteilles

Durée de conservation en cas de panne en h

24

Classe d'émissions de bruit acoustique dans l'air (A-D)

B

Émissions de bruit acoustique en dB(A) re1pW

36

Consommation électrique en milliampères (mA)

1400

Tension en V

220-240

Protection par fusible en A

10

Nombre de phases

1

Fréquence en Hz

50-60

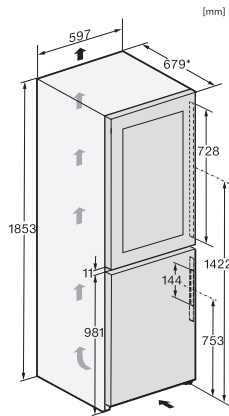
Longueur du câble d'alimentation électrique en m

2,0

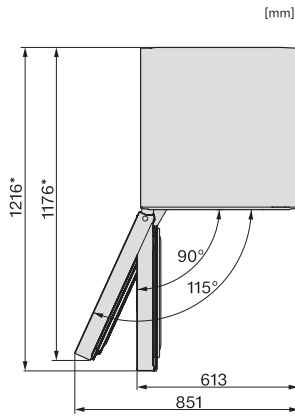
KWNS 4784 DE

Combiné cave à vin-congélateur à pose libre

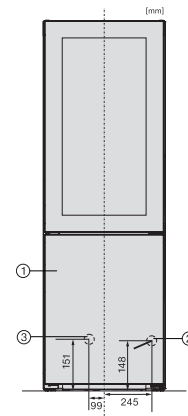
avec FlexiFrame, deux zones de température séparées et ActiveHumidity.



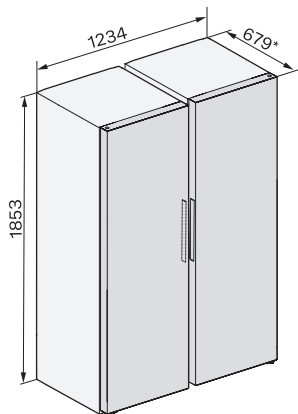
KWNS4784DE edt/cs, Rioja, installation sketch (footnote*)
(installation drawings)



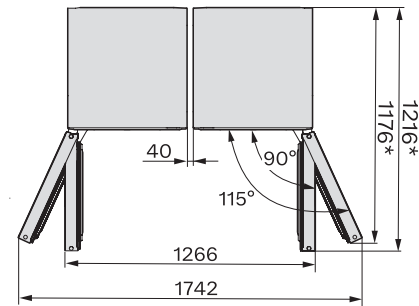
KWNS4784DE edt/cs, Rioja, top view (footnote*)
(installation drawings)



KWNS4784DE edt/cs, Rioja, installation (footnote*)
(installation drawings)



KWTS4785F, KS4887DD, KWTS4785F, KS4383ED,
KWTS4785F, KWNS4784DE, KWNS4784DE, KS4887DD,
installation sketch (*footnote)



KWTS4785F, KS4887DD, KWTS4785F, KS4383ED,
KWTS4785F, KWNS4784DE, KWNS4784DE,
KS4887DD, top view (*footnote)