

## KWTS 4785 F 125 Gala Ed

Cave à vin de mise à température posable

avec PresenterFrame, deux zones de température séparées et ActiveHumidity.



- Présentation élégante de vos vins préférés grâce à PresenterFrame
- Température dégustation et stockage idéale grâce zones de température séparées
- Connexion intelligente pour plus de possibilités – Miele@home
- Régulation optimale de l'humidité de l'air avec ActiveHumidity
- Protection optimale du vin grâce à un verre isolant résistant aux UV
- Fermeture amortie de la porte grâce au système SoftClose



Code EAN: 4002516612094 / Numéro de matériel: 12156880 / Ancien Numéro de matériel: 39478562EU1

<b>Promotion anniversaire</b>	
Modèle anniversaire 125	•
125 Gala Edition	•
<b>Catégorie d'appareil</b>	
Cave à vin	•
<b>Modèle</b>	
Appareil posable	•
Ouverture de porte	droite
Charnière de porte interchangeable	•
Convient pour agencement côte à côte	•
<b>Design</b>	
Coloris de la carrosserie	noir
Couleur de la façade	Noir obsidien (verre)
Éclairage de la partie vin	LED variable en continu
<b>Confort d'utilisation</b>	
Mise en réseau avec Miele@home	•
SoftClose	•
Dispositif d'ouverture de porte	SideOpen
Système Silence	•
Nombre de clayettes en bois	6
Matériau des clayettes en bois	Hêtre
NoteBoard	Oui
PresenterFrame	•
Conservation anti-vibrations	•
<b>Commande</b>	
Panneau de commande	FreshTouch
Réglage indépendant de la température pour la zone de réfrigération et de congélation	Non
Nombre de zones de température	2
Plage de température réglable minimale en °C	5
Plage de température réglable maximale en °C	20
Mode Shabbat	•
<b>Réfrigérateur/zone de réfrigération</b>	
Paroi sèche	BlackSteel
ActiveHumidity	•
<b>Efficacité et durabilité</b>	
Classe d'efficacité énergétique (A-G)	F
Consommation d'énergie par an en kWh	126,66
Consommation d'énergie en 24 h en kWh	0,34
<b>Sécurité</b>	
Alarme de porte sonore	•
Alarme sonore pour la température	•
Alarme visuelle pour la température	•
<b>Caractéristiques techniques</b>	
Largeur des appareils en mm	597
Hauteur de l'appareil en mm	1854
Profondeur de l'appareil en mm	678
Poids en kg	96,8
Classe climatique	SN-ST
Partie vin en l	368

KWTS 4785 F 125 Gala Ed

Cave à vin de mise à température posable

avec PresenterFrame, deux zones de température séparées et ActiveHumidity.



Code EAN: 4002516612094 / Numéro de matériel: 12156880 /

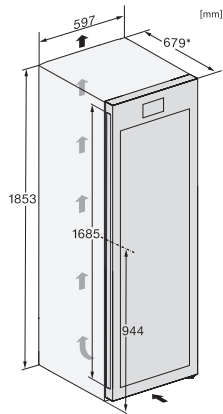
Ancien Numéro de matériel: 39478562EU1

Volume total utile en l	368
Espace suffisant pour accueillir des bouteilles de vin de Bordeaux de 0,75 l	153 bouteilles
Classe d'émissions de bruit acoustique dans l'air (A-D)	C
Émissions de bruit acoustique en dB(A) re1pW	37
Consommation électrique en milliampères (mA)	1200
Tension en V	220-240
Protection par fusible en A	10
Nombre de phases	1
Fréquence en Hz	50-60
Longueur du câble d'alimentation électrique en m	2,0
<b>Accessoires fournis</b>	
Filtre Active AirClean	•
Craie blanche	•

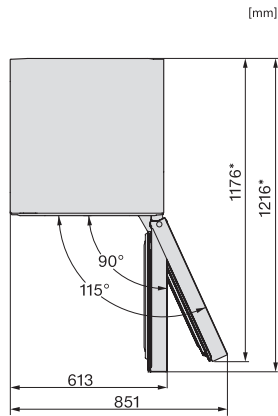
## KWTS 4785 F 125 Gala Ed

Cave à vin de mise à température posable

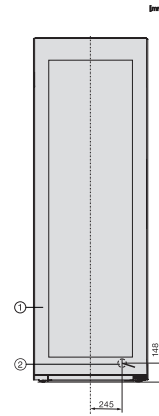
avec PresenterFrame, deux zones de température séparées et ActiveHumidity.



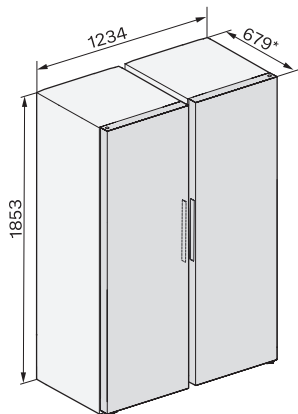
KWTS4785F obsw, Rioja, installation sketch (footnote\*) (installation drawings)



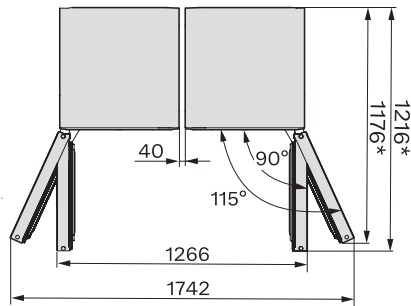
KWTS4785F obsw, Rioja, top view (footnote\*) (installation drawings)



KWTS4785F obsw, Rioja, installation (footnote\*) (installation drawings)



KWTS4785F, KS4887DD, KWTS4785F, KS4383ED, KWTS4785F, KWNS4784DE, KWNS4784DE, KS4887DD, installation sketch (\*footnote)



KWTS4785F, KS4887DD, KWTS4785F, KS4383ED, KWTS4785F, KWNS4784DE, KWNS4784DE, KS4887DD, top view (\*footnote)