

G 5310 i Active Plus
Lave-vaisselle intégré
pour un séchage optimal grâce au séchage AutoOpen.



- De meilleurs résultats en moins d'une heure – QuickPowerWash
- Jusqu'à 50 % d'économie d'énergie – Raccordement à l'eau chaude
- Lave-vaisselle à eau renouvelée – dès 6.0 l en programme Automatic
- Rangement flexible et sûr – Aménagement de panier Comfort
- Flexibilité maximum – Panier supérieur réglable en hauteur



Code EAN: 4002516603092 / Numéro de matériel: 12142240 / Ancien Numéro de matériel: 21531047D

Type	
Lave-vaisselle intégrables	•
Lave-vaisselle 60 cm	•
Design	
Coloris du bandeau	Inox CleanSteel
Type de bandeau de commande	Panneau droit
Type de commande	Touche de sélection de progr.
Écran	Affichage à 7 segments à 3 positions
Couleur de l'écran	Blanc
Confort	
Dispositif d'aide à la fermeture de porte	ComfortClose
Affichage du temps restant	•
Départ différé jusqu'à 24 h à l'avance	•
Contrôle de fonctionnement	sonore
Efficacité et durabilité	
Classe d'efficacité énergétique (A-G)	C
Consommation d'eau du programme Automatic en l à partir de	6,0
Consommation d'eau du programme ECO par programme de lavage en l (cycle)	8,4
Consommation électrique du programme ECO en kWh	0,73
Consommation d'énergie du programme ECO pour 100 lavages (cycles) en kWh	73
Valeur de consommation avec raccordement à l'eau chaude du programme ECO en kWh	0,39
Durée du programme ECO en minutes	199
Classe d'émission sonore	B
Émissions sonores en dB(A)	44
EcoPower Technology	•
Hygiène testée	•
Raccordement à l'eau chaude	•
Demi-charge	•
Qualité du résultat	
Lave-vaisselle à eau renouvelée	•
SensorDry	•
Séchage Turbothermic à air pulsé	•
Séchage actif par condensation	•
BrilliantGlassCare	•
Programmes de lavage	
QuickPowerWash	•
ECO	•
Automatic	•
Intensif 75 °C	•
Fragile	•
Options de lavage	
Séchage Économique	•
Programme Express	•
Extra propre	•
Séchage +	•

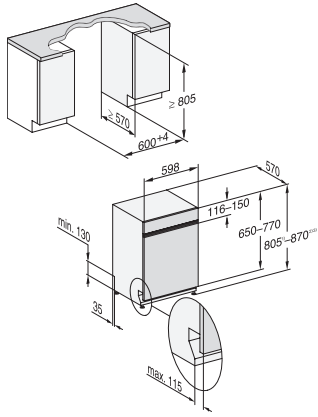
G 5310 i Active Plus
Lave-vaisselle intégré
pour un séchage optimal grâce au séchage AutoOpen.



Code EAN: 4002516603092 / Numéro de matériel: 12142240 /
Ancien Numéro de matériel: 21531047D

Aménagement des paniers	
Rangement des couverts	Panier à couverts
Support pour tasses FlexCare	2
Aménagement des paniers	Comfort
Nombre de couverts	13
Sécurité	
Système AquaSécurité	•
Sécurité enfants	•
Caractéristiques techniques	
Largeur minimale de la niche en mm	600
Largeur maximale de la niche en mm	600
Hauteur minimale de la niche en mm	805
Hauteur maximale de la niche en mm	870
Profondeur de la niche en mm	570
Largeur des appareils en mm	598
Hauteur de l'appareil en mm	805
Profondeur de l'appareil en mm	570
Profondeur de l'appareil porte ouverte en cm	116,5
Poids net en kg	43,7
Puissance totale de raccordement en kW	2,00
Tension en V	230
Protection par fusible en A	10
Nombre de phases	1
Norme de fréquence électrique	50
Longueur du tuyau d'arrivée d'eau en cm	1,50
Longueur du tuyau d'évacuation d'eau en cm	1,50
Longueur du câble d'alimentation électrique en m	1,70
Poids min. du panneau d'habillage en kg	3,0
Poids max. du panneau d'habillage en kg	10,0
[rééquipement disponible auprès du service après-vente pour min.]	9,0
[rééquipement disponible auprès du service après-vente pour max.]	19,0
Accessoires fournis	
1 x paquet d'UltraTabs (20 pièces)	•
Bon d'achat pour 1 x paquet d'UltraTabs (20 pièces) ou neuf paquets à un prix spécial	•

G 5310 i Active Plus
Lave-vaisselle intégré
pour un séchage optimal grâce au séchage AutoOpen.



G7000, integrated dishwasher, 60cm (installation drawing)