

DGC 7151

Four vapeur combiné

design noir élégant avec mise en réseau et TasteControl.



- Écran texte avec commande par capteur – DirectSensor S
- Résultats exceptionnels – technologie vapeur MonoSteam
- Des pâtes moelleuses et des croûtes dorées – fonction HydraCook
- Fini les aliments trop cuits – avec TasteControl
- Nettoyage facile – équipement PerfectClean

A+

Code EAN: 4002516610250 / Numéro de matériel: 12107760 / Ancien Numéro de matériel: 22715122BNE

Modèle et design	
Four vapeur combiné	•
BlackLine	•
Couleur de l'appareil	Noir obsid.
Avantages gustatifs	
TasteControl	•
Chauffage accéléré	•
Production de vapeur externe	•
Modes de cuisson	
Décongélation	•
Programmes automatiques	•
Rôtissage automatique	•
Cuisson vapeur	•
Modes de fonctionnement grill	•
Gril	•
Chaleur tournante +	•
Cuisson intensive	•
Fonction HydraCook	•
Chaleur sole-voûte	•
Chaleur sole	•
Turbogrill	•
Chaleur tournante Eco	•
Confort d'utilisation	
Mise en réseau avec Miele@home	•
Écran	DirectSensor S
SoftOpen	•
SoftClose	•
MultiLingua	•
Cuisson indépendante de la quantité	•
Affichage de l'heure	•
Fonction Minuterie	•
Programmation du début du temps de cuisson	•
Programmation de la fin du temps de cuisson	•
Programmation du temps de cuisson	•
Affichage de la température réelle	•
Affichage de température de consigne	•
Signal sonore lorsque la température de consigne est atteinte	•
Température préconisée	•
Réglages personnalisés	•
Efficacité et durabilité	
Classe d'efficacité énergétique (A+++ – D)	A+
Utilisation de la chaleur résiduelle automatique	•
Consommation en mode arrêt en W	0,5
Consommation en mode veille en W	1,0
Consommation en mode veille avec maintien de la connexion au réseau en W	2,0
Durée jusqu'à l'arrêt automatique en mode veille en min	20
Durée jusqu'à l'arrêt automatique en mode veille avec maintien de la connexion au réseau en min	20
Durée jusqu'à l'arrêt automatique en mode Arrêt en min	20

DGC 7151

Four vapeur combiné

design noir élégant avec mise en réseau et TasteControl.



Code EAN: 4002516610250 / Numéro de matériel: 12107760 /
Ancien Numéro de matériel: 22715122BNE

Confort d'entretien	
Enceinte en émail avec PerfectClean et paroi arrière catalytique	•
Production de vapeur externe	•
Résistances de sole pour réduire la condensation	•
Programmes d'entretien	•
Programme d'entretien Trempage	•
Programme de séchage de l'enceinte	•
Supports de gradins amovibles	•
Détartrage	•
Porte CleanGlass	•
Alimentation eau/dif. vapeur	
MonoSteam	•
Générateur vapeur, puissance en kW	2,20
Réservoir d'eau fraîche, volume en l	1,0
Tuyau d'aspiration pour recueillir l'eau	•
Sécurité	
Système de refroidissement avec façade froide	•
Sécurité Oubli	•
Verrouillage de la mise en marche	•
Verrouillage des touches	•
Caractéristiques techniques	
Volume de l'enceinte de cuisson en l	76
Nombre de niveaux d'introduction	5
Marquage des niveaux d'introduction	•
Ouverture de porte	inf.
Éclairage de l'enceinte	1 Halogen-Spot
Températures du mode Four classique min. en °C	30
Températures du mode Four classique max. en °C	250
Températures du mode Cuisson vapeur min. en °C	70
Températures du mode Cuisson vapeur max. en °C	100
Largeur de la niche min. en mm	560
Largeur de la niche max. en mm	568
Hauteur de la niche min. en mm	590
Hauteur de la niche max. en mm	595
Profondeur de la niche en mm	550
Dimensions d'appareil (l x h p) en mm	595 x 596 x 568
Largeur des appareils en mm	595
Hauteur de l'appareil en mm	596
Profondeur de l'appareil en mm	568
Poids en kg	42,0
Puissance totale de raccordement en kW	3,50
Tension en V	220-240
Fréquence en Hz	50
Protection par fusible en A	16
Nombre de phases	1
Câble d'alimentation avec prise	•
Remplacer l'ampoule	Service après-vente
Accessoires fournis	
Plaque de cuisson avec PerfectClean	1
Plaque de cuisson multi-usages avec PerfectClean	1
Grille de cuisson avec PerfectClean	1

DGC 7151

Four vapeur combiné

design noir élégant avec mise en réseau et TasteControl.

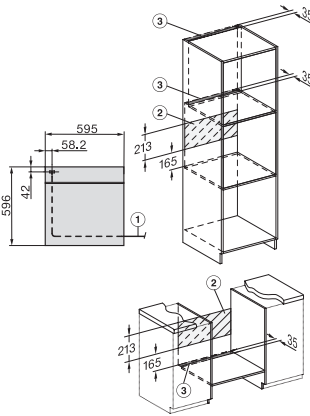
DGC 7151

Four vapeur combiné

design noir élégant avec mise en réseau et TasteControl.



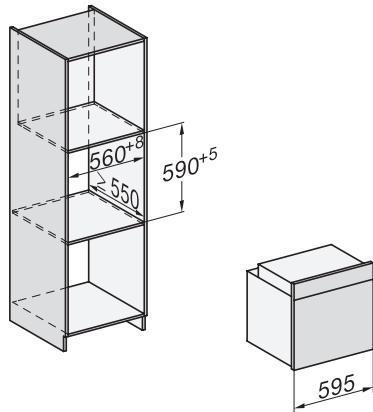
H226x-1B/BP/E/EP//IP, H2760B/BP, H28x0B/BP, H7x6xB/BP/BPX installation drawings



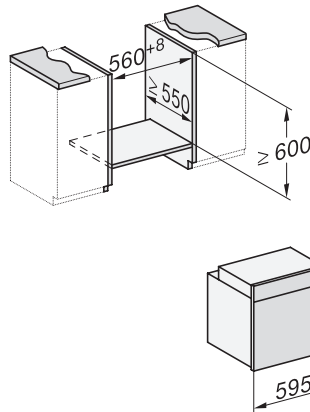
H226x-1B/BP/E/EP//IP, H2760B/BP, H28x0B/BP, H7x6xB/BP/BPX, installation drawings, GB, AUS



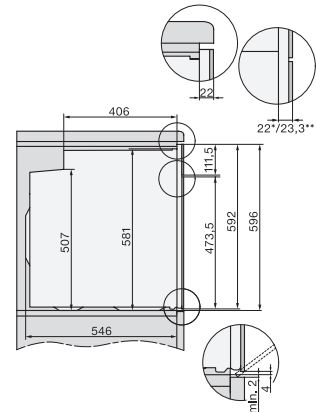
H2760B/BP, H28x0B/BP, H7x6xB/BP/BPX, DGC7351, DGC7151, installation drawings



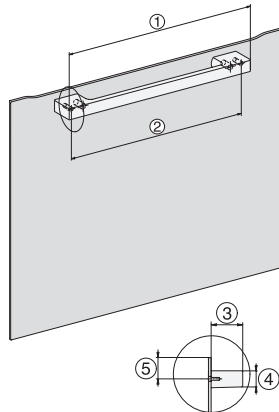
H226x-1B/BP/E/EP//IP, H2760B/BP, H28x0B/BP, H7x6xB/BP/BPX, installation drawings



H226x-1B/BP/E/EP//IP, H2x6xB/BP, H7x6xB/BP/BPX, installation drawings



H2760B/BP, H28x0B/BP, H7x6xB/BP/BPX, installation drawings



H7x65BP, H7145BM, H7165B, H7365B, H2756B, H2765B/BP, DGC7151, DGC7351 installation drawings