

## DGC 7845 HCX Pro

Four vapeur combiné compact s. poignée av raccord eau froide et eaux usées cuisson vapeur, classique et rôtissage avec thermosonde sans fil et HydroClean.



- Grand écran tactile, capteur de mouvement – M Touch+ MotionReact
- Résultats d'exception – technologie de vapeur DualSteam
- Extérieur croustillant, intérieur juteux – cuisson combinée
- Miele@home – Appareil compatible réseau Wi-Fi + Mix & Match
- Nettoyage facile – HydroClean et enceinte de cuisson inox

A+

Code EAN: 4002516632467 / Numéro de matériel: 12100710 / Ancien Numéro de matériel: 23784568D

<b>Modèle</b>	
Couleur de l'appareil	Noir obsid.
<b>Modèle et design</b>	
Four vapeur combiné	•
ArtLine	•
Sans poignée	•
<b>Avantages gustatifs</b>	
Chauffage accéléré	•
Préchauffage	•
Production de vapeur externe	•
Capteur climatique	•
Possibilité de réglage individuel de l'humidité pour la cuisson combinée	•
Cuisson de menus sans transfert de goût	•
Mix & Match	•
Thermosonde	sans fil
Programmes automatiques avec personnalisation du résultat de cuisson	•
Maintien au chaud	•
Fonction Crisp	•
<b>Modes de cuisson</b>	
Décongélation	•
Programmes automatiques	•
Programmes automatiques selon pays	•
Cuisson combinée	•
Cuisson combinée avec chaleur tournante +	•
Cuisson combinée avec chaleur sole-voûte	•
Cuisson combinée avec Multigril	•
Cuisson vapeur	•
Cuisson sous vide	•
Réchauffer	•
Plat à rôtir Gourmet	•
Modes de fonctionnement grill	•
Gril	•
Gril éco	•
Chaleur tournante +	•
Cuisson intensive	•
Spécial gâteaux	•
Chaleur sole-voûte	•
Chaleur voûte	•
Chaleur sole	•
Turbogrill	•
Chaleur tournante Eco	•
Cuisson vapeur Eco	•
Chauffer des assiettes	•
Fonctions spéciales	•
<b>Confort d'utilisation</b>	
Mise en réseau avec Miele@home	•
Écran	M Touch
Capteur de mouvement MotionReact	•

## DGC 7845 HCX Pro

Four vapeur combiné compact s. poignée av raccord eau froide et eaux usées  
cuisson vapeur, classique et rôtissage avec thermosonde sans fil et HydroClean.



Code EAN: 4002516632467 / Numéro de matériel: 12100710 /  
Ancien Numéro de matériel: 23784568D

MotionReact : allumage de l'éclairage lorsqu'on se trouve à proximité	•
MotionReact : affichage si on se trouve à proximité	•
MotionReact : suppression du signal sonore en cas d'approche	•
MotionReact : détection des façades de meuble	•
SoftOpen	•
Touch2Open	•
Multilingua	•
MyMiele	•
Fonction d'aide	•
Bandeau relevable motorisé	•
Cuisson indépendante de la quantité	•
Cuisson à la vapeur sur jusqu'à 3 niveaux simultanément	•
Cuisson automatique de menus	•
Réduction de la vapeur avant la fin du temps de cuisson	•
Signaux sonores polyphoniques	•
Affichage de l'heure	•
Affichage de la date	•
Fonction Minuterie	•
Programmation du début du temps de cuisson	•
Programmation de la fin du temps de cuisson	•
Programmation du temps de cuisson	•
Affichage de la température réelle	•
Affichage de température de consigne	•
Signal sonore lorsque la température de consigne est atteinte	•
Température préconisée	•
Programmes personnalisés	•
Réglages personnalisés	•
<b>Efficacité et durabilité</b>	
Classe d'efficacité énergétique (A+++ - D)	A+
<b>Confort d'entretien</b>	
Enceinte de cuisson inox avec structure tramée	•
Résistance de gril rabattable	•
Production de vapeur externe	•
HydroClean	•
Programmes d'entretien	•
Programme d'entretien Trempage	•
Programme d'entretien Rinçage	•
Programme de séchage de l'enceinte	•
Verrouillage rapide pour la grille de récupération	•
Supports de gradins amovibles	•
Détartrage	•
Porte CleanGlass	•
<b>Alimentation eau/dif. vapeur</b>	
DualSteam	•
Générateur vapeur, puissance en kW	3,30
DirectWater plus	•
Filtre de vidange	•

## DGC 7845 HCX Pro

Four vapeur combiné compact s. poignée av raccord eau froide et eaux usées  
cuisson vapeur, classique et rôtissage avec thermosonde sans fil et HydroClean.

Code EAN: 4002516632467 / Numéro de matériel: 12100710 /  
Ancien Numéro de matériel: 23784568D

<b>Sécurité</b>	
Système de refroidissement avec façade froide	•
Sécurité Oubli	•
Verrouillage de la mise en marche	•
Système de refroidissement des vapeurs	•
Verrouillage des touches	•
<b>Caractéristiques techniques</b>	
Volume de l'enceinte de cuisson en l	47
Nombre de niveaux d'introduction	3
Marquage des niveaux d'introduction	•
Ouverture de porte	inf.
Éclairage de l'enceinte	BrilliantLight
Températures du mode Four classique min. en °C	30
Températures du mode Four classique max. en °C	230
Températures du mode Cuisson vapeur min. en °C	40
Températures du mode Cuisson vapeur max. en °C	100
Largeur de la niche min. en mm	560
Largeur de la niche max. en mm	568
Hauteur de la niche min. en mm	450
Hauteur de la niche max. en mm	452
Profondeur de la niche en mm	550
Dimensions d'appareil (l x h p) en mm	595 x 456 x 569
Largeur des appareils en mm	595
Hauteur de l'appareil en mm	455,5
Profondeur de l'appareil en mm	568,5
Poids en kg	40,2
Puissance totale de raccordement en kW	3,40
Tension en V	230
Fréquence en Hz	50
Protection par fusible en A	16
Nombre de phases	1
Câble d'alimentation avec prise	•
Longueur du câble d'alimentation électrique en m	2
Longueur du tuyau d'arrivée d'eau en m	2,0
Longueur du tuyau d'évacuation d'eau en m	3,0
Remplacer l'ampoule	Service après-vente
<b>Accessoires fournis</b>	
Plaque de cuisson multi-usages avec PerfectClean HUBB 71	1
Grille de cuisson avec PerfectClean HBBER 71	1
Rail coulissant FlexiClips avec PerfectClean HFC 71 (paire)	1
Thermosonde sans fil	1
Grilles de support amovibles (paire)	1
Plats de cuisson vapeur en inox perforés	2
Plats de cuisson vapeur en inox non perforés	1
Nettoyant HydroClean	1
Pastilles détartrantes	2

## DGC 7845 HCX Pro

Four vapeur combiné compact s. poignée av raccord eau froide et eaux usées  
cuisson vapeur, classique et rôtissage avec thermosonde sans fil et HydroClean.



Code EAN: 4002516632467 / Numéro de matériel: 12100710 /  
Ancien Numéro de matériel: 23784568D

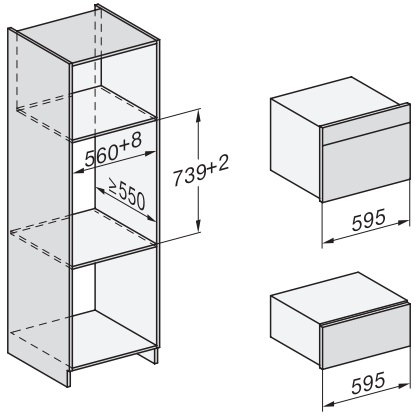
### Langues affichage dispo.

Langues d'affichage disponibles avec MultiLingua

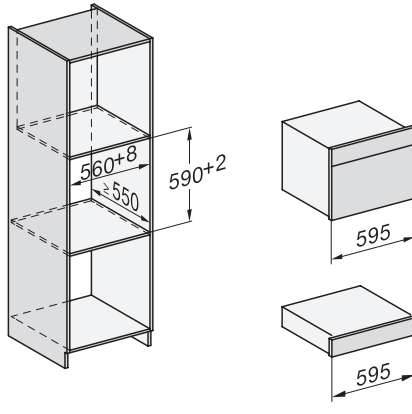
bahasa malaysia, dansk,  
deutsch, english, español,  
français, hrvatski, italiano,  
magyar, nederlands,  
norsk, polski, portugês,  
русский, română,  
slovenčina, slovenščina,  
srpski, suomi, svenska,  
türkçe, українська, čeština,  
ελληνικά,

## DGC 7845 HCX Pro

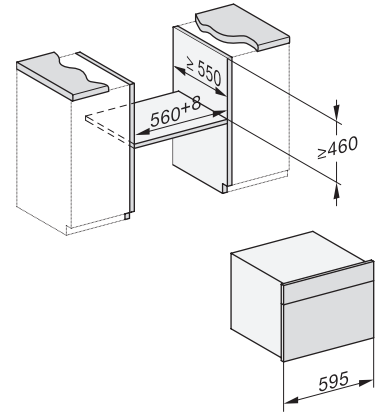
Four vapeur combiné compact s. poignée av raccord eau froide et eaux usées  
cuisson vapeur, classique et rôtissage avec thermosonde sans fil et HydroClean.



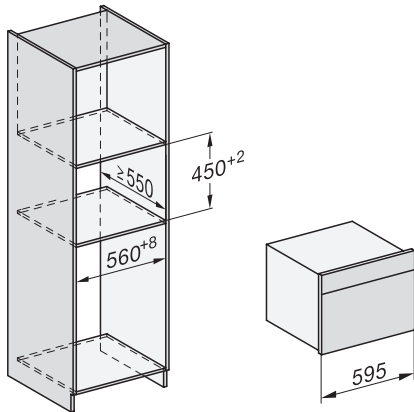
ESW7x20, DGC7x4xHCPro, DGC7x4xHCXPro installation drawings



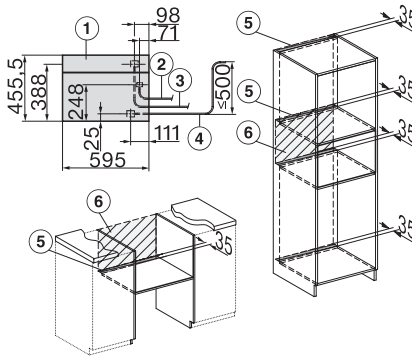
ESW7x10, DGC7x4xHCPro, DGC7x4xHCXPro, installation drawings



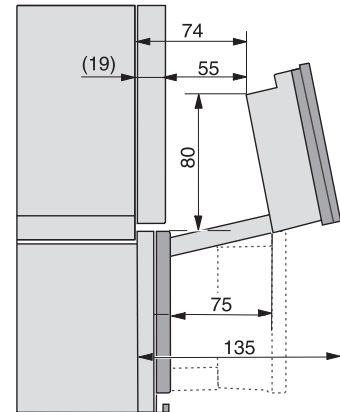
built-in DG DGM DGC XL build-under, installation drawing



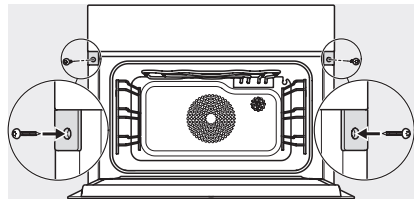
DGC7x4x built-in tall cabinet, installation drawing



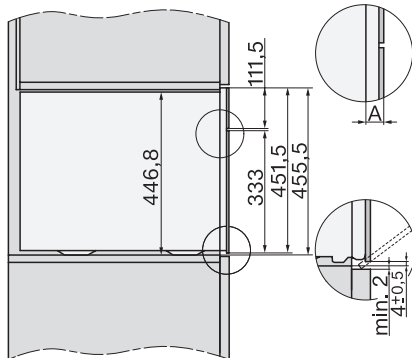
DGC7x45 connections and ventilation 45cm, installation drawing



DGC7x4x swivel range of the aperture, installation drawings



screw joint DGC XL, installation drawing



DGC7x6x X with and without handle side view, installation drawings