

## DGC 7645 HC Pro

Four vapeur combiné compact avec raccordement à l'eau pour cuisson à la vapeur, classique et rôtissage avec thermosonde + HydroClean.



- Écran tactile avec capteur de mouvement – M Touch S+MotionReact
- Résultats d'exception – technologie de vapeur DualSteam
- Extérieur croustillant, intérieur juteux – cuisson combinée
- Miele@home – Appareil compatible réseau Wi-Fi + Mix & Match
- Nettoyage facile – HydroClean et enceinte de cuisson inox

A+

Code EAN: 4002516632191 / Numéro de matériel: 12100460 / Ancien Numéro de matériel: 23764538D

Modèle et design	
Four vapeur combiné	•
VitroLine	•
Couleur de l'appareil	Gris graphite
Avantages gustatifs	
Chauffage accéléré	•
Préchauffage	•
Production de vapeur externe	•
Capteur climatique	•
Possibilité de réglage individuel de l'humidité pour la cuisson combinée	•
Cuisson de menus sans transfert de goût	•
Mix & Match	•
Thermosonde	filaire
Programmes automatiques avec personnalisation du résultat de cuisson	•
Maintien au chaud	•
Fonction Crisp	•
Modes de cuisson	
Décongélation	•
Programmes automatiques	•
Programmes automatiques selon pays	•
Cuisson combinée	•
Cuisson combinée avec chaleur tournante +	•
Cuisson combinée avec chaleur sole-voûte	•
Cuisson combinée avec Multigril	•
Cuisson vapeur	•
Cuisson sous vide	•
Réchauffer	•
Plat à rôtir Gourmet	•
Modes de fonctionnement grill	•
Gril	•
Gril éco	•
Chaleur tournante +	•
Cuisson intensive	•
Spécial gâteaux	•
Chaleur sole-voûte	•
Chaleur voûte	•
Chaleur sole	•
Turbogrill	•
Chaleur tournante Eco	•
Cuisson vapeur Eco	•
Chauffer des assiettes	•
Fonctions spéciales	•
Confort d'utilisation	
Mise en réseau avec Miele@home	•
Écran	Écran M Touch S
Capteur de mouvement MotionReact	•
MotionReact : allumage de l'éclairage lorsqu'on se trouve à proximité	•
MotionReact : affichage si on se trouve à proximité	•

## DGC 7645 HC Pro

Four vapeur combiné compact avec raccordement à l'eau pour cuisson à la vapeur, classique et rôtissage avec thermosonde + HydroClean.



Code EAN: 4002516632191 / Numéro de matériel: 12100460 / Ancien Numéro de matériel: 23764538D

MotionReact : suppression du signal sonore en cas d'approche	•
MotionReact : détection des façades de meuble	•
SoftOpen	•
SoftClose	•
MultiLingua	•
MyMiele	•
Fonction d'aide	•
Bandeau relevable motorisé	•
Cuisson indépendante de la quantité	•
Cuisson à la vapeur sur jusqu'à 3 niveaux simultanément	•
Cuisson automatique de menus	•
Réduction de la vapeur avant la fin du temps de cuisson	•
Affichage de l'heure	•
Affichage de la date	•
Fonction Minuterie	•
Programmation du début du temps de cuisson	•
Programmation de la fin du temps de cuisson	•
Programmation du temps de cuisson	•
Affichage de la température réelle	•
Affichage de température de consigne	•
Signal sonore lorsque la température de consigne est atteinte	•
Température préconisée	•
Programmes personnalisés	•
Programme Shabbat	•
Réglages personnalisés	•
<b>Efficacité et durabilité</b>	
Classe d'efficacité énergétique (A+++ – D)	A+
<b>Confort d'entretien</b>	
Enceinte de cuisson inox avec structure tramée	•
Résistance de grill rabattable	•
Production de vapeur externe	•
HydroClean	•
Programmes d'entretien	•
Programme d'entretien Trempage	•
Programme d'entretien Rinçage	•
Programme de séchage de l'enceinte	•
Verrouillage rapide pour la grille de récupération	•
Supports de gradins amovibles	•
Détartrage	•
Porte CleanGlass	•
<b>Alimentation eau/dif. vapeur</b>	
DualSteam	•
Générateur vapeur, puissance en kW	3,30
DirectWater plus	•
Filtre de vidange	•
<b>Sécurité</b>	
Système de refroidissement avec façade froide	•
Sécurité Oubli	•
Verrouillage de la mise en marche	•

## DGC 7645 HC Pro

Four vapeur combiné compact avec raccordement à l'eau pour cuisson à la vapeur, classique et rôtissage avec thermosonde + HydroClean.



Code EAN: 4002516632191 / Numéro de matériel: 12100460 / Ancien Numéro de matériel: 23764538D

Système de refroidissement des vapeurs	•
Verrouillage des touches	•

### Caractéristiques techniques

Volume de l'enceinte de cuisson en l	47
Nombre de niveaux d'introduction	3
Marquage des niveaux d'introduction	•
Ouverture de porte	inf.
Éclairage de l'enceinte	BrilliantLight
Températures du mode Four classique min. en °C	30
Températures du mode Four classique max. en °C	230
Températures du mode Cuisson vapeur min. en °C	40
Températures du mode Cuisson vapeur max. en °C	100
Largeur de la niche min. en mm	560
Largeur de la niche max. en mm	568
Hauteur de la niche min. en mm	450
Hauteur de la niche max. en mm	452
Profondeur de la niche en mm	550
Dimensions d'appareil (l x h p) en mm	595 x 456 x 569
Largeur des appareils en mm	595
Hauteur de l'appareil en mm	455,5
Profondeur de l'appareil en mm	568,5
Poids en kg	40,1
Puissance totale de raccordement en kW	3,40
Tension en V	230
Fréquence en Hz	50
Protection par fusible en A	16
Nombre de phases	1
Câble d'alimentation avec prise	•
Longueur du câble d'alimentation électrique en m	2
Longueur du tuyau d'arrivée d'eau en m	2,0
Longueur du tuyau d'évacuation d'eau en m	3,0
Remplacer l'ampoule	Service après-vente

### Accessoires fournis

Plaque de cuisson multi-usages avec PerfectClean	1
Grille de cuisson avec PerfectClean	1
Rail coulissant FlexiClips avec PerfectClean (paire)	1
Grilles de support amovibles (paire)	1
Plats de cuisson en inox perforés	1
Plats de cuisson en inox non perforés	1
Nettoyant HydroClean	1
Pastilles détartrantes	2

### Langues affichage dispo.

Langues d'affichage disponibles avec MultiLingua

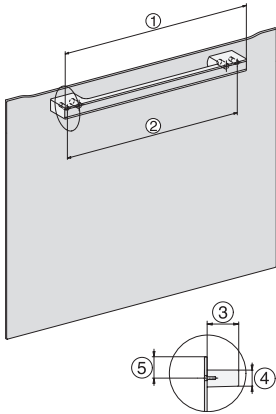
bahasa malaysia, dansk, deutsch, english, español, français, hrvatski, italiano, magyar, nederlands, norsk, polski, portuguais, русский, română, slovenčina, slovensčina, srpski, suomi, svenska, türkçe, українська, čeština, ελληνικά,

DGC 7645 HC Pro

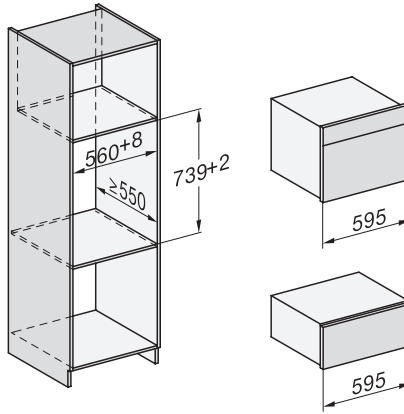
Four vapeur combiné compact avec raccordement à l'eau  
pour cuisson à la vapeur, classique et rôtissage avec thermosonde + HydroClean.

## DGC 7645 HC Pro

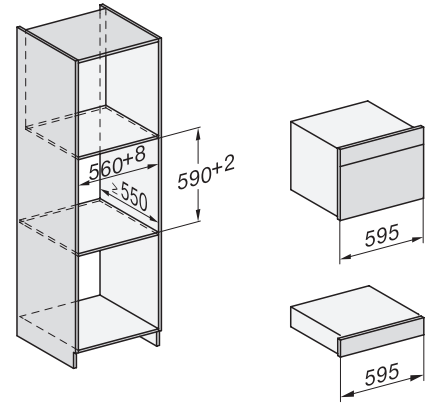
Four vapeur combiné compact avec raccordement à l'eau pour cuisson à la vapeur, classique et rôtissage avec thermosonde + HydroClean.



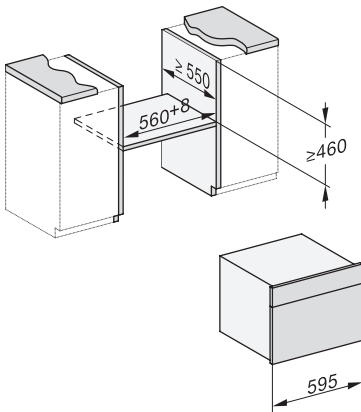
DG7x40, DGC7x4x, DGC7x6x, DG7635, DGM7x4x, DO7, H2860B/BP, H7240BM, H7x40BM, H7x4xB/BP, H7x6xB/BP, installation drawings



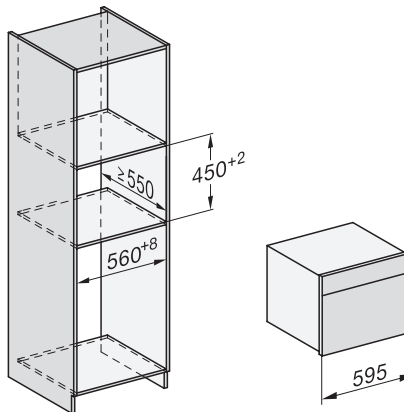
ESW7x20, DGC7x4xHCPro, DGC7x4xHCXPro installation drawings



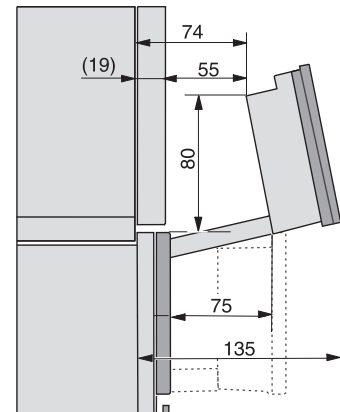
ESW7x10, DGC7x4xHCPro, DGC7x4xHCXPro, installation drawings



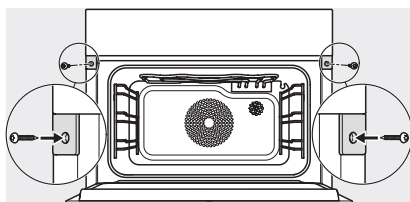
built-in DG DGM DGC XL build-under, installation drawing



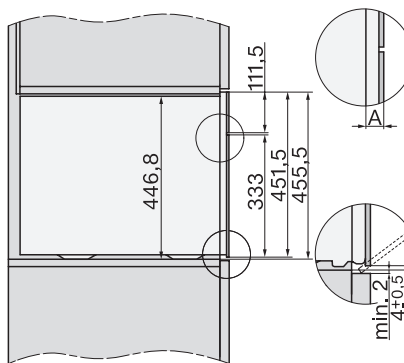
DGC7x4x built-in tall cabinet, installation drawing



DGC7x4x Schwenkbereich der Blende, installation drawings



screw joint DGC XL, installation drawing



DGC7x6x X with and without handle side view, installation drawings