

G 5540 SCi SL Active
Lave-vaisselle intégrable 45 cm
la qualité éprouvée Miele à un premier prix avantageux.



- De meilleurs résultats en moins d'une heure – QuickPowerWash
- Ouverture et fermeture très faciles de la porte : ComfortClose
- Jusqu'à 50 % d'économie d'énergie – Raccordement à l'eau chaude
- Flexibilité maximum – Panier supérieur réglable en hauteur
- Rangement flexible et sûr – Aménagement de panier Comfort



Code EAN: 4002516584117 / Numéro de matériel: 12087000 /
Ancien Numéro de matériel: 21554056D

Type	
Lave-vaisselle intégrables	•
Lave-vaisselle 45 cm	•
Design	
Coloris du bandeau	Blanc laqué
Type de bandeau de commande	Panneau droit
Type de commande	Touche de sélection de progr.
Écran	Affichage à 7 segments à 3 positions
Couleur de l'écran	Jaune
Confort	
Dispositif d'aide à la fermeture de porte	ComfortClose
Affichage du temps restant	•
Départ différé jusqu'à 24 h à l'avance	•
Contrôle de fonctionnement	sonore
Efficacité et durabilité	
Classe d'efficacité énergétique (A–G)	E
Consommation d'eau du programme Automatic en l à partir de	6,0
Consommation d'eau du programme ECO par programme de lavage en l (cycle)	8,1
Consommation électrique du programme ECO en kWh	0,70
Consommation d'énergie du programme ECO pour 100 lavages (cycles) en kWh	70
Valeur de consommation avec raccordement à l'eau chaude du programme ECO en kWh	0,45
Durée du programme ECO en minutes	295
Classe d'émission sonore	C
Émissions sonores en dB(A)	45
EcoPower Technology	•
Hygiène testée	•
Raccordement à l'eau chaude	•
Demi-charge	•
Qualité du résultat	
Lave-vaisselle à eau renouvelée	•
Séchage Turbothermic à air pulsé	•
Programmes de lavage	
QuickPowerWash	•
ECO	•
Automatic	•
Intensif 75 °C	•
Fragile	•
Options de lavage	
Court	•
Programme Express	•
Extra propre	•
Séchage +	•
Aménagement des paniers	
Rangement des couverts	Tiroir à couverts
Aménagement des paniers	Comfort 45 cm

G 5540 SCi SL Active
Lave-vaisselle intégrable 45 cm
la qualité éprouvée Miele à un premier prix avantageux.



Code EAN: 4002516584117 / Numéro de matériel: 12087000 /
Ancien Numéro de matériel: 21554056D

Nombre de couverts 9

Sécurité

Système AquaSécurité •

Sécurité enfants •

Caractéristiques techniques

Largeur minimale de la niche en mm 450

Largeur maximale de la niche en mm 450

Hauteur minimale de la niche en mm 805

Hauteur maximale de la niche en mm 870

Profondeur de la niche en mm 570

Largeur des appareils en mm 448

Hauteur de l'appareil en mm 805

Profondeur de l'appareil en mm 570

Profondeur de l'appareil porte ouverte en cm 116,5

Poids net en kg 40,6

Puissance totale de raccordement en kW 2,00

Tension en V 230

Protection par fusible en A 10

Nombre de phases 1

Norme de fréquence électrique 50

Longueur du tuyau d'arrivée d'eau en cm 1,50

Longueur du tuyau d'évacuation d'eau en cm 1,50

Longueur du câble d'alimentation électrique en m 1,70

Poids min. du panneau d'habillage en kg 2,0

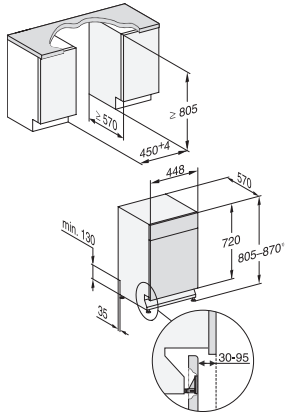
Poids max. du panneau d'habillage en kg 8,0

Accessoires fournis

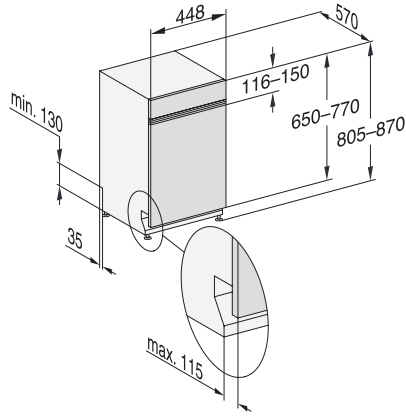
1 x paquet d'UltraTabs (20 pièces) •

Bon d'achat pour 1 x paquet d'UltraTabs (20 pièces) ou
neuf paquets à un prix spécial •

G 5540 SCi SL Active
Lave-vaisselle intégrable 45 cm
la qualité éprouvée Miele à un premier prix avantageux.



G7000, integrated dishwasher, 45cm (installation drawing)



G7000, integrated dishwasher, 45cm (installation drawing)