

KM 6521 FR

Table de cuisson vitrocéramique

avec 1 zone de cuisson/rôtissage et 1 zone de cuisson à diamètre variable



- Utilisation facile – EasySelect
- Design agréable – 614 mm 614 mm de large avec cadre inox haut plat
- Flexibilité : 4 zones de c., 1 zone de rôtissage, 1 variable
- Confort : Début de cuisson automatique pour chaque zone de cuisson
- Sécurité : donne la chaleur résiduelle à 3 niveaux de chaque zone

Code EAN: 4002516573777 / Numéro de matériel: 12048010 / Ancien Numéro de matériel: 26652110D

Type de chauffage	
Type de chauffage	Électrique
Modèle	
Indépendant d'une cuisinière	•
Design	
Surface vitrocéramique	•
Couleur de la vitrocéramique	Noir
Cadre inox tout autour	•
Encastrement avec cadre	•
Équipement zones cuisson	
Nombre de zones de cuisson	4
1e zone/zone de cuisson	
Position	Avant gauche
Type	Zone de cuisson vario
Taille en mm	Ø 120 / Ø 210
Puissance max. en W	1200/2200
2e zone/zone de cuisson	
Position	Arrière gauche
Type	Zone de cuisson circ. simple
Taille en mm	Ø 145
Puissance max. en W	1200
3e zone/zone de cuisson	
Position	Arrière droit
Type	Zone pour cuire/rôtir
Taille en mm	Ø 170 / 170x265
Puissance max. en W	1500/2400
4e zone/zone de cuisson	
Position	Avant droite
Type	Zone de cuisson circ. simple
Taille en mm	Ø 160
Puissance max. en W	1500
Confort d'utilisation	
Commande par touches sensibles	EasySelect
Extension des zones de cuisson	•
Couleur d'affichage	Jaune
Début de cuisson automatique	•
Fonction Stop & Go	•
Fonction de rappel (Recall)	•
Arrêt automatique	•
Possibilité de réglages individuels (par ex. signaux sonores)	•
Fonction Minuterie	•
Efficacité et durabilité	
Utilisation de la chaleur résiduelle	•
Confort d'entretien	
Vitrocéramique facile à nettoyer	•
Sécurité	
Sécurité Oubli	•
Fonction de verrouillage	•

KM 6521 FR

Table de cuisson vitrocéramique

avec 1 zone de cuisson/rôtissage et 1 zone de cuisson à diamètre variable



Code EAN: 4002516573777 / Numéro de matériel: 12048010 /
Ancien Numéro de matériel: 26652110D

Verrouillage de la mise en marche •

Sécurité anti-surchauffe •

Indicateur de chaleur résiduelle •

Caractéristiques techniques

Dimensions (l x h x p) en mm 43 x 614 x 514

Dimensions en mm (largeur) 614

Dimensions en mm (hauteur) 43

Dimensions en mm (profondeur) 514

Dimensions de la découpe en mm (largeur) pour encastrement standard 600

Dimensions de la découpe en mm (profondeur) pour encastrement standard 500

Poids en kg 9

Puissance totale de raccordement en kW 7,30

Longueur du câble d'alimentation électrique en m 1,4

Tension en V 230

Fréquence en Hz 50-60

Accessoires fournis

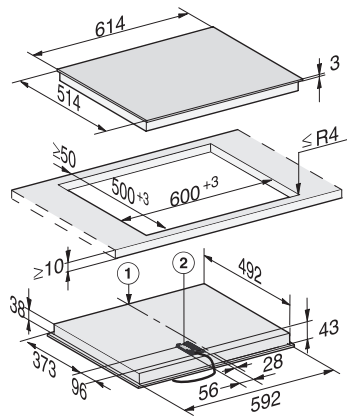
Raclair •

Câble d'alimentation Oui

KM 6521 FR

Table de cuisson vitrocéramique

avec 1 zone de cuisson/rôtissage et 1 zone de cuisson à diamètre variable



KM 6540 FR, KM 6521 FR (Installation drawing)