

F 2413 Vi

Congélateur MasterCool

Design haut de gamme et technologie de pointe en grand format.



- Ouverture de porte assistée grâce à Push2open
- Intérieur inondé de lumière avec l'éclairage LED – BrilliantLight
- Glaçons frais de la fabrique IceMaker avec raccordement à l'eau
- Utilisation confortable avec l'écran tactile couleur MasterSensor



Code EAN: 4002516550099 / Numéro de matériel: 12021680 / Ancien Numéro de matériel: 37241301D

Catégorie d'appareil	
Congélateur	•
Modèle	
Appareil encastrable	•
Appareil encastrable intégré	•
Ouverture de porte	Gauche
Charnière de porte interchangeable	•
Convient pour agencement côte à côte	•
Design	
Éclairage	BrilliantLight
Confort d'utilisation	
Mise en réseau avec Miele@home	•
NoFrost	•
SoftClose	•
Fabrique à glaçons automatique avec DirectWater	•
Push2open	•
FullAccess	•
EasyClean	•
Charnière MaxLoad	•
Commande	
Panneau de commande	MasterSensor
Réglage indépendant de la température pour la zone de réfrigération et de congélation	Non
SuperFrost	•
Nombre de zones de température	1
Mode Shabbat	•
Mode Eco	•
Réfrigérateur/zone de réfrigération	
Paniers de contreporte, petits	1
Paniers de contreporte, grands	3
Partie congélation/zone de congélation	
Nombre de clayettes	2
Nombre de paniers de congélation	2
Efficacité et durabilité	
Classe d'efficacité énergétique (A-G)	E
Consommation d'énergie par an en kWh	246,00
Consommation d'énergie en 24 h en kWh	0,60
Sécurité	
Fonction de verrouillage	•
Alarme de porte sonore	•
Alarme sonore pour la température de la zone de congélation	•
Alarme de porte visuelle	•
Alarme visuelle pour la température	•
Caractéristiques techniques	
Largeur de la niche en mm max.	460
Hauteur de la niche en mm min.	2134
Hauteur de la niche en mm max.	2164
Profondeur de la niche en mm	629
Largeur des appareils en mm	451

F 2413 Vi

Congélateur MasterCool

Design haut de gamme et technologie de pointe en grand format.



Code EAN: 4002516550099 / Numéro de matériel: 12021680 /

Ancien Numéro de matériel: 37241301D

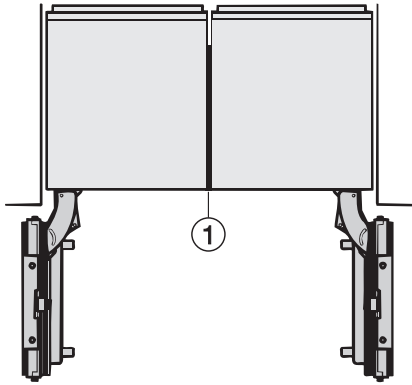
Hauteur de l'appareil en mm	2125
Profondeur de l'appareil en mm	545
Poids en kg	122,2
Technique de fixation	Porte fixe
Poids max. façade de porte partie réfrigération en kg	59
Classe climatique	SN-T
Zone de congélation 4 étoiles en l	240
Volume total utile en l	240
Durée de conservation en cas de panne en h	10
Capacité de congélation en kg/24 h	16,00
Classe d'émissions de bruit acoustique dans l'air (A-D)	D
Émissions de bruit acoustique en dB(A) re1pW	42
Consommation électrique en milliampères (mA)	3000
Tension en V	220-240
Protection par fusible en A	10
Nombre de phases	1
Fréquence en Hz	50-60
Longueur du câble d'alimentation électrique en m	3,0

Langues affichage dispo.

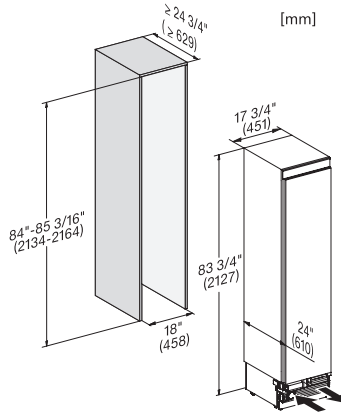
Langues d'affichage disponibles avec MultiLingua

bahasa malaysia, dansk, deutsch, eesti, english, english (AU), english (CA), english (GB), english (US), español, français, français (CA), français (FR), hrvatski, italiano, latviesu, lietuviu, magyar, nederlands, norsk, polski, português, русский, română, slovenčina, slovenščina, srpski, suomi, svenska, türkçe, українська, čeština, ελληνικά,

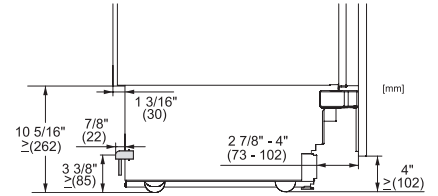
F 2413 Vi
 Congélateur MasterCool
 Design haut de gamme et technologie de pointe en grand format.



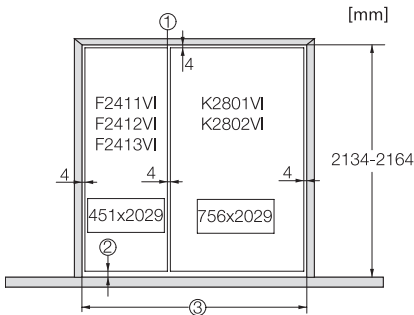
Side-by-side, MasterCool, without partition wall, with heating mat (Sketch) (with footnote)



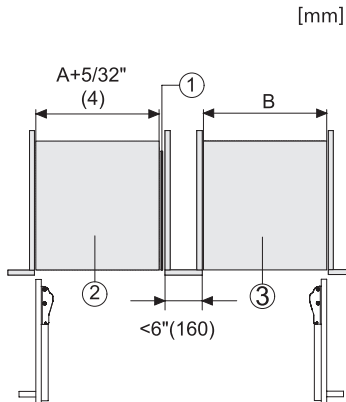
F2413Vi, F2412Vi, F2411Vi, MasterCool, inner space, installation drawings



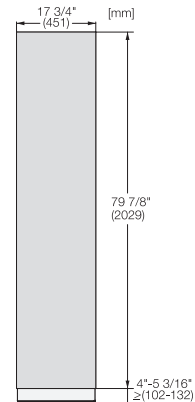
Sideview, MasterCool, Sketch



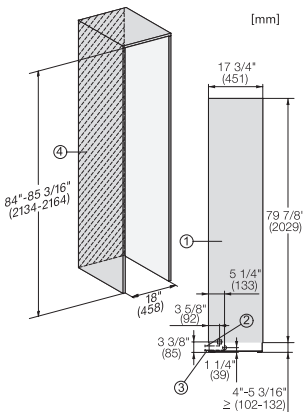
Example for dimensioning Side-by-side-Combination MasterCool (Sketch) (*footnote) (only for EUROPE)



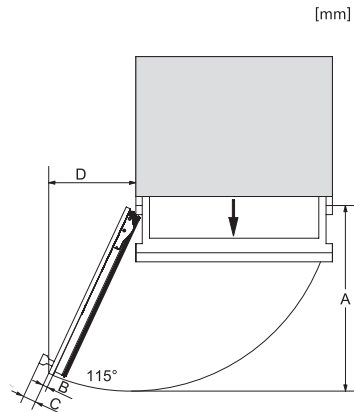
Side-by-Side, MasterCool, footnote, installation drawings



KFP1805ed/cs, KFP1804ed/cs, Front panel, Front dimensions, MasterCool, installation drawings



F2413Vi, F2471Vi, F2471SF, F2461Vi, F2411Vi, F2411SF, installation, MasterCool, installation drawings



Opening angle 90°/115°, right side stop, MasterCool (Sketch) with footnote