

KDN 7724 E Active

Réfrigérateur/congélateur encastrable

avec DailyFresh ExtraCool, éclairage à LED confortable et NoFrost.



- 2 tiroirs, un avec humidité réglable : DailyFresh ExtraCool
- Éclairage optimal et sans entretien de l'espace intérieur par LED
- Pas de givre sur les aliments, plus de dégivrage grâce à NoFrost
- Aliments rapidement frais avec la fonction SuperFroid automatique



Code EAN: 4002516531890 / Numéro de matériel: 11990710 / Ancien Numéro de matériel: 38772450EU1

Catégorie d'appareil	
Combiné réfrigérateur/congélateur	•
Modèle	
Appareil encastrable	•
Appareil encastrable intégré	•
Ouverture de porte	droite
Charnière de porte interchangeable	•
Design	
Éclairage de la zone de réfrigération	LED
Confort d'utilisation	
Système de réfrigération	DailyFresh
NoFrost	•
DuplexCool	•
VarioRoom	•
Commande	
Panneau de commande	EasyControl
Partie réfrigération débranchable	Non
Réglage indépendant de la température pour la zone de réfrigération et de congélation	Non
SuperFroid	•
SuperFrost	•
Nombre de zones de température	2
Mode Fête	•
Réfrigérateur/zone de réfrigération	
Nombre de clayettes	4
Porte-bouteilles en métal chromé	•
Nombre de tiroirs de refroidissement	2
Nombre de balconnets de contreporte pour conserves	2
Balconnet de contreporte pour bouteilles	1
Balconnets de contreporte	3
Partie congélation/zone de congélation	
Nombre tiroirs de congélation	3
Efficacité et durabilité	
Classe d'efficacité énergétique (A-G)	E
Consommation d'énergie par an en kWh	233,97
Consommation d'énergie en 24 h en kWh	0,64
Sécurité	
Alarme de porte sonore	•
Alarme de porte visuelle	•
Caractéristiques techniques	
Largeur de la niche en mm min.	560
Largeur de la niche en mm max.	568
Hauteur de la niche en mm min.	1772
Hauteur de la niche en mm max.	1780
Profondeur de la niche en mm	550
Largeur des appareils en mm	541
Hauteur de l'appareil en mm	1772
Profondeur de l'appareil en mm	548
Poids en kg	51,6
Technique de fixation	Porte fixe

KDN 7724 E Active

Réfrigérateur/congélateur encastrable

avec DailyFresh ExtraCool, éclairage à LED confortable et NoFrost.



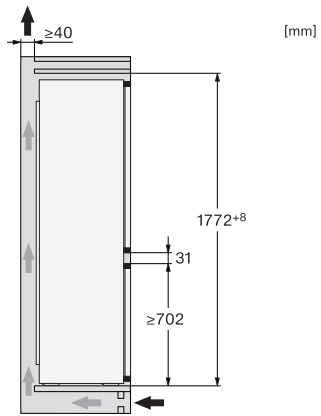
Code EAN: 4002516531890 / Numéro de matériel: 11990710 /

Ancien Numéro de matériel: 38772450EU1

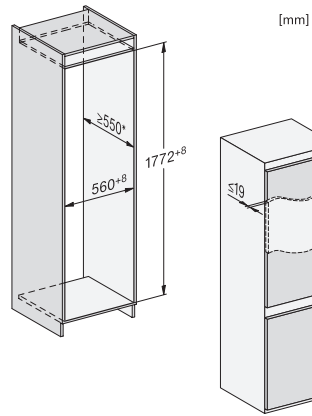
Poids max. façade de porte partie réfrigération en kg	15
Poids max. façade de porte partie congélation en kg	15
Classe climatique	SN-ST
Zone de réfrigération en l	184
Zone de congélation 4 étoiles en l	76
Volume total utile en l	260
Durée de conservation en cas de panne en h	9
Capacité de congélation en kg/24 h	4,00
Classe d'émissions de bruit acoustique dans l'air (A-D)	B
Émissions de bruit acoustique en dB(A) re1pW	35
Consommation électrique en milliampères (mA)	1000
Tension en V	220-240
Protection par fusible en A	10
Nombre de phases	1
Fréquence en Hz	50
Longueur du câble d'alimentation électrique en m	2,3
Accessoires fournis	
Balconnet à œufs	•
Bac à glaçons	•

KDN 7724 E Active

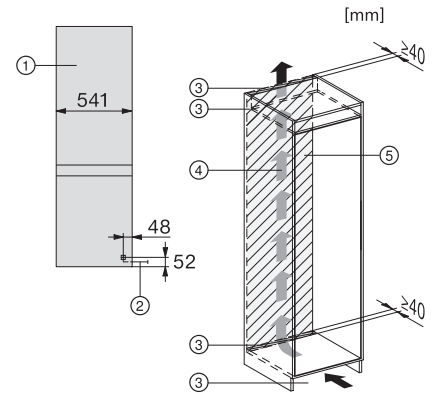
Réfrigérateur/congélateur encastrable
avec DailyFresh ExtraCool, éclairage à LED confortable et NoFrost.



KFN7714F, KFNS7716FC, KD7714E, KD7724E,
KDN7714E, KDN7724E Active, side view (installation
drawings)



KFN7714F, KFNS7716FC, KD7714E, KD7724E,
KDN7714E, KDN7724E Active, built-in (footnote*)
(installation drawings)



KD7713E, KD7714E, KD7724E, KDN7713E, KDN7714E,
KDN7724E Active, installation (footnote*) (installation
drawings)