

KD 7724 E Active

Réfrigérateur/congélateur encastrable

avec DailyFresh, éclairage à LED confortable et ComfortFrost.



- Tiroirs spacieux avec réglage de l'humidité – DailyFresh
- Éclairage optimal et sans entretien de l'espace intérieur par LED
- Dégivrage moins fréquent grâce à ComfortFrost
- Aliments rapidement frais avec la fonction SuperFroid automatique



Code EAN: 4002516531883 / Numéro de matériel: 11990700 / Ancien Numéro de matériel: 38772400EU1

<b>Catégorie d'appareil</b>	
Combiné réfrigérateur/congélateur	•
<b>Modèle</b>	
Appareil encastrable	•
Appareil encastrable intégré	•
Ouverture de porte	droite
Charnière de porte interchangeable	•
<b>Design</b>	
Éclairage de la zone de réfrigération	LED
<b>Confort d'utilisation</b>	
Système de réfrigération	DailyFresh
ComfortFrost	•
DuplexCool	•
VarioRoom	•
<b>Commande</b>	
Panneau de commande	EasyControl
Partie réfrigération débranchable	Non
Réglage indépendant de la température pour la zone de réfrigération et de congélation	Non
SuperFroid	•
SuperFrost	•
Nombre de zones de température	2
Mode Fête	•
<b>Réfrigérateur/zone de réfrigération</b>	
Nombre de clayettes	4
Porte-bouteilles en métal chromé	•
Nombre de tiroirs de refroidissement	1
Nombre de balconnets de contreporte pour conserves	2
Balconnet de contreporte pour bouteilles	1
Balconnets de contreporte	3
<b>Partie congélation/zone de congélation</b>	
Nombre tiroirs de congélation	3
<b>Efficacité et durabilité</b>	
Classe d'efficacité énergétique (A-G)	E
Consommation d'énergie par an en kWh	228,86
Consommation d'énergie en 24 h en kWh	0,62
<b>Sécurité</b>	
Alarme de porte sonore	•
<b>Caractéristiques techniques</b>	
Largeur de la niche en mm min.	560
Largeur de la niche en mm max.	568
Hauteur de la niche en mm min.	1772
Hauteur de la niche en mm max.	1780
Profondeur de la niche en mm	550
Largeur des appareils en mm	541
Hauteur de l'appareil en mm	1772
Profondeur de l'appareil en mm	548
Poids en kg	53,4
Technique de fixation	Porte fixe
Poids max. façade de porte partie réfrigération en kg	15

KD 7724 E Active

Réfrigérateur/congélateur encastrable  
avec DailyFresh, éclairage à LED confortable et ComfortFrost.



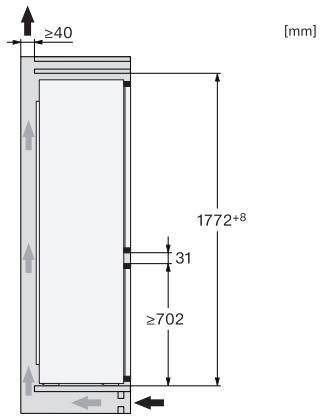
Code EAN: 4002516531883 / Numéro de matériel: 11990700 /  
Ancien Numéro de matériel: 38772400EU1

Poids max. façade de porte partie congélation en kg	15
Classe climatique	SN-ST
Zone de réfrigération en l	183
Zone de congélation 4 étoiles en l	84
Volume total utile en l	267
Durée de conservation en cas de panne en h	9
Capacité de congélation en kg/24 h	4,20
Classe d'émissions de bruit acoustique dans l'air (A-D)	B
Émissions de bruit acoustique en dB(A) re1pW	35
Consommation électrique en milliampères (mA)	1000
Tension en V	220-240
Protection par fusible en A	10
Nombre de phases	1
Fréquence en Hz	50
Longueur du câble d'alimentation électrique en m	2,3

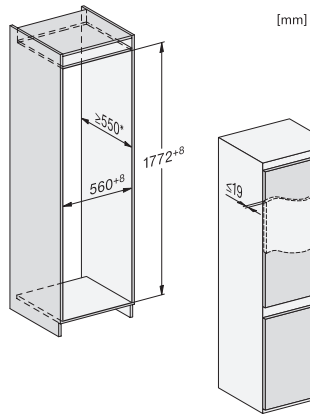
#### Accessoires fournis

Balconnet à œufs	•
Bac à glaçons	•

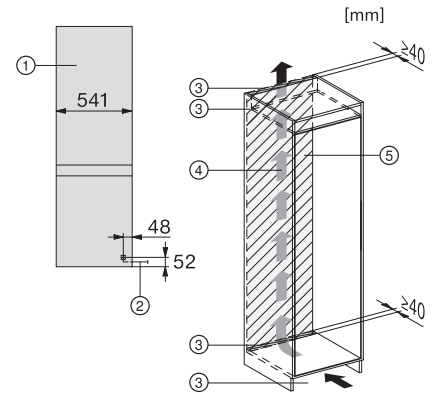
KD 7724 E Active  
 Réfrigérateur/congélateur encastrable  
 avec DailyFresh, éclairage à LED confortable et ComfortFrost.



KFN7714F, KFNS7716FC, KD7714E, KD7724E,  
 KDN7714E, KDN7724E Active, side view (installation  
 drawings)



KFN7714F, KFNS7716FC, KD7714E, KD7724E,  
 KDN7714E, KDN7724E Active, built-in (footnote\*)  
 (installation drawings)



KD7713E, KD7714E, KD7724E, KDN7713E, KDN7714E,  
 KDN7724E Active, installation (footnote\*) (installation  
 drawings)