

KFN 4795 DD

Réfrigérateur/congélateur posable
avec DailyFresh, NoFrost, DynaCool et davantage de confort.



- Tiroirs spacieux avec réglage de l'humidité – DailyFresh
- Pas de givre sur les aliments, plus de dégivrage grâce à NoFrost
- Répartition homogène de température – DynaCool
- Refroidissement optimal avec deux circuits séparés – DuplexCool
- Fermeture amortie de la porte grâce au système SoftClose



Code EAN: 4002516516309 / Numéro de matériel: 11951730 /
Ancien Numéro de matériel: 38479540EU1

Catégorie d'appareil	
Combiné réfrigérateur/congélateur	•
Modèle	
Appareil posable	•
Ouverture de porte	droite
Charnière de porte interchangeable	•
Design	
Coloris de la carrosserie	Argent
Couleur de la façade	Inox CleanSteel
Éclairage de la zone de réfrigération	LED
Confort d'utilisation	
Mise en réseau avec Miele@home	•
Système de réfrigération	DailyFresh
ComfortClean	•
DynaCool	•
NoFrost	•
DuplexCool	•
Espace intérieur XL	•
VarioRoom	•
SoftClose	•
Dispositif d'ouverture de porte	Poignée EasyOpen
Commande	
Panneau de commande	SensorTouch
Réglage au degré près	Température de réfrigération et de congélation
Partie réfrigération débranchable	
	Oui
Réglage indépendant de la température pour la zone de réfrigération et de congélation	
	Oui
SuperFroid	
	•
SuperFrost	
	•
Nombre de zones de température	
	2
Mode Shabbat	
	•
Mode Fête	
	•
Mode Holiday (vacances)	
	•
Réfrigérateur/zone de réfrigération	
Nombre de clayettes	5
dont divisibles (FlexiBoard)	1
Porte-bouteilles en métal chromé	•
Nombre de tiroirs de refroidissement	1
Nombre de balconnets de contreporte pour conserves	3
Balconnet de contreporte pour bouteilles	1
Balconnets de contreporte	4
Partie congélation/zone de congélation	
Nombre tiroirs de congélation	3
Efficacité et durabilité	
Classe d'efficacité énergétique (A-G)	D
Consommation d'énergie par an en kWh	202,60
Consommation d'énergie en 24 h en kWh	0,55
Sécurité	
Fonction de verrouillage	•

KFN 4795 DD

Réfrigérateur/congélateur posable

avec DailyFresh, NoFrost, DynaCool et davantage de confort.



Code EAN: 4002516516309 / Numéro de matériel: 11951730 /
Ancien Numéro de matériel: 38479540EU1

Alarme de porte sonore	•
Alarme sonore pour la température de la zone de congélation	•
Alarme sonore pour la température	•
Alarme de porte visuelle	•
Alarme visuelle pour la température	•
Indication de coupure de courant pour la zone de congélation	•

Caractéristiques techniques

Largeur des appareils en mm	600
Hauteur de l'appareil en mm	2015
Profondeur de l'appareil en mm	675
Poids en kg	78,4
Classe climatique	SN-T
Zone de réfrigération en l	270
Zone de congélation 4 étoiles en l	103
Volume total utile en l	372
Durée de conservation en cas de panne en h	20
Capacité de congélation en kg/24 h	10,00
Classe d'émissions de bruit acoustique dans l'air (A-D)	B
Émissions de bruit acoustique en dB(A) re1pW	35
Consommation électrique en milliampères (mA)	1400
Tension en V	220-240
Protection par fusible en A	10
Nombre de phases	1
Fréquence en Hz	50-60
Longueur du câble d'alimentation électrique en m	2,0
Remplacer l'ampoule	Service après-vente

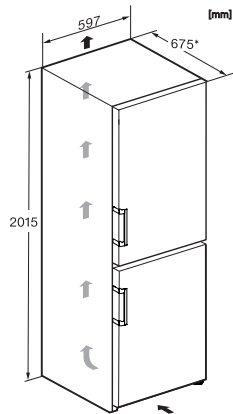
Accessoires fournis

Balconnet à œufs	•
Bac à glaçons	•

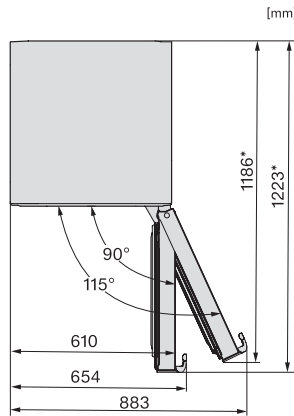
KFN 4795 DD

Réfrigérateur/congélateur posable

avec DailyFresh, NoFrost, DynaCool et davantage de confort.



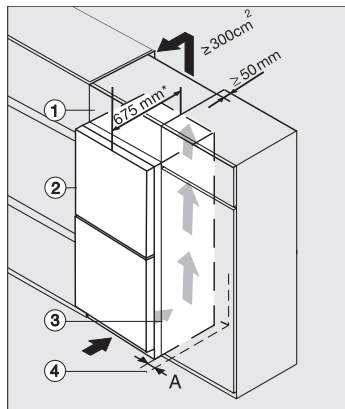
KFN4797DD, KFN4797CD, KFN4799DDE, KFN4795DD, KFN4795CD, KFN4795BD, installation sketch (footnote*)



KFN4777CD, KFN4797DD, KFN4797CD, KFN4799DDE, KFN4795DD, KFN4795CD, KFN4795BD, top view (footnote*)



KFN4797DD, KFN4797CD, KFN4795DD, installation (footnote*) (installation drawings)



Integrating freestanding refrigeration appliance in a run of kitchen units, edt/cs, ws, bst, el (*footnote)