

KFN 4795 DD

Réfrigérateur/congélateur posable
avec DailyFresh, NoFrost, DynaCool et davantage de confort.



- Tiroirs spacieux avec réglage de l'humidité – DailyFresh
- Pas de givre sur les aliments, plus de dégivrage grâce à NoFrost
- Répartition homogène de température – DynaCool
- Refroidissement optimal avec deux circuits séparés – DuplexCool
- Fermeture amortie de la porte grâce au système SoftClose



Code EAN: 4002516516279 / Numéro de matériel: 11951660 /
Ancien Numéro de matériel: 38479547EU1

Modèle	
Ouverture de porte	droite
Design	
Coloris de la carrosserie	Argent
Couleur de la façade	édition Blackboard
Éclairage de la zone de réfrigération	LED
Confort d'utilisation	
Mise en réseau avec Miele@home	•
Système de réfrigération	DailyFresh
Dispositif d'ouverture de porte	Click2open
Commande	
Panneau de commande	SensorTouch
Réglage au degré près	Température de réfrigération et de congélation
Partie réfrigération débranchable	
Partie réfrigération débranchable	Oui
Réglage indépendant de la température pour la zone de réfrigération et de congélation	Non
Nombre de zones de température	2
Réfrigérateur/zone de réfrigération	
Nombre de clayettes	5
dont divisibles (FlexiBoard)	1
Nombre de tiroirs de refroidissement	1
Nombre de balconnets de contreporte pour conserves	3
Balconnet de contreporte pour bouteilles	1
Balconnets de contreporte	4
Efficacité et durabilité	
Classe d'efficacité énergétique (A-G)	D
Consommation d'énergie par an en kWh	202,60
Consommation d'énergie en 24 h en kWh	0,55
Caractéristiques techniques	
Largeur des appareils en mm	600
Hauteur de l'appareil en mm	2015
Profondeur de l'appareil en mm	682
Poids en kg	88,9
Classe climatique	SN-T
Zone de réfrigération en l	270
Zone de congélation 4 étoiles en l	103
Volume total utile en l	372
Durée de conservation en cas de panne en h	20
Capacité de congélation en kg/24 h	10,00
Classe d'émissions de bruit acoustique dans l'air (A-D)	B
Émissions de bruit acoustique en dB(A) re1pW	35
Consommation électrique en milliampères (mA)	1400
Tension en V	220-240
Protection par fusible en A	10
Nombre de phases	1
Fréquence en Hz	50-60

KFN 4795 DD

Réfrigérateur/congélateur posable

avec DailyFresh, NoFrost, DynaCool et davantage de confort.



Code EAN: 4002516516279 / Numéro de matériel: 11951660 /

Ancien Numéro de matériel: 38479547EU1

Longueur du câble d'alimentation électrique en m	2,0
--	-----

Remplacer l'ampoule	Service après-vente
---------------------	---------------------

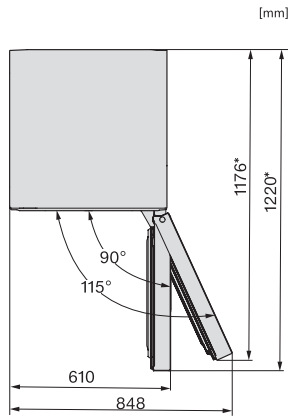
Accessoires fournis

Balconnet à œufs	•
------------------	---

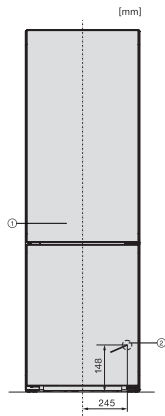
Bac à glaçons	•
---------------	---

KFN 4795 DD

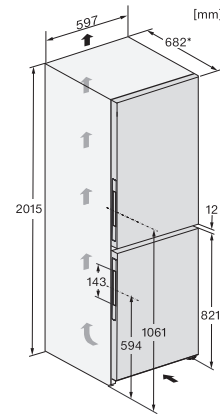
Réfrigérateur/congélateur posable
avec DailyFresh, NoFrost, DynaCool et davantage de confort.



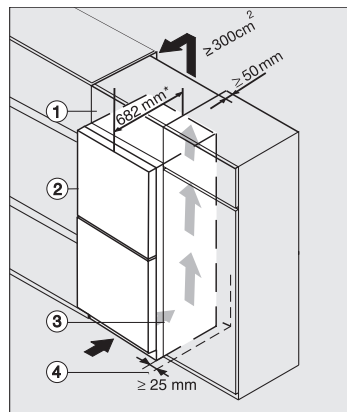
KFN4898CD bs, KS4887DD edt/cs, top view (footnote*)
(installation drawings)



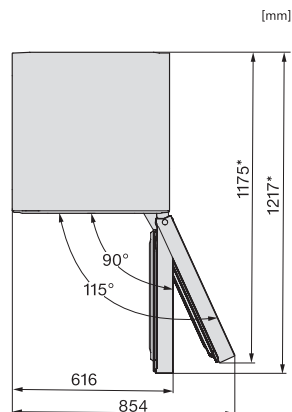
KFN4395DD, KFN4393FD, KFN4393DD, KFN4795DD
bb, KFN4795CD bb, KFN4898CD, installation
(footnote*)



KFN4898AD, KFN4898CD, KFN4795DD bb,
KFN4795CD bb, installation sketch (footnote*)
(installation drawings)



Integrating freestanding refrigeration appliance in a run of
kitchen units, bb, brws, bs, grgr (*Fußnote)



KFN4795CD bb, KS4783DD obsw/matt, KFN4898AD
grgr, KFN4799AD obsw/matt 125 Gala Edition, top view
(installation drawings)