

KFN 4797 DD

Réfrigérateur/congérateur posable

avec PerfectFresh Pro et NoFrost pour plus de fraîcheur et davantage de confort.



- Conservation pro. – frais plus longtemps avec PerfectFresh Pro
- Pas de givre sur les aliments, plus de dégivrage grâce à NoFrost
- Répartition homogène de température – DynaCool
- Pas de condensation visible grâce à la paroi sèche
- Fermeture amortie de la porte grâce au système SoftClose



Code EAN: 4002516516200 / Numéro de matériel: 11951100 / Ancien Numéro de matériel: 38479740EU1

<b>Catégorie d'appareil</b>	
Combiné réfrigérateur/congérateur	•
<b>Modèle</b>	
Appareil posable	•
Ouverture de porte	droite
Charnière de porte interchangeable	•
<b>Design</b>	
Coloris de la carrosserie	Argent
Couleur de la façade	Inox CleanSteel
Éclairage de la zone de réfrigération	LED
<b>Confort d'utilisation</b>	
Mise en réseau avec Miele@home	•
Système de réfrigération	PerfectFresh Pro
ComfortClean	•
DynaCool	•
NoFrost	•
DuplexCool	•
Espace intérieur XL	•
VarioRoom	•
SoftClose	•
Dispositif d'ouverture de porte	Poignée EasyOpen
<b>Commande</b>	
Panneau de commande	SensorTouch
Réglage au degré près	Température de réfrigération et de congélation
Partie réfrigération débranchable	
	Oui
Réglage indépendant de la température pour la zone de réfrigération et de congélation	
	Oui
SuperFroid	
	•
SuperFrost	
	•
Nombre de zones de température	
	3
Mode Shabbat	
	•
Mode Fête	
	•
Mode Holiday (vacances)	
	•
<b>Réfrigérateur/zone de réfrigération</b>	
Nombre de clayettes	4
dont divisibles (FlexiBoard)	1
Porte-bouteilles en métal chromé	•
Nombre de tiroirs de refroidissement	2
Paroi sèche	Plastique
Nombre de balconnets de contreporte pour conserves	2
Balconnet de contreporte pour bouteilles	1
Balconnets de contreporte	3
<b>Partie congélation/zone de congélation</b>	
Nombre tiroirs de congélation	3
<b>Efficacité et durabilité</b>	
Classe d'efficacité énergétique (A-G)	D
Consommation d'énergie par an en kWh	225,57
Consommation d'énergie en 24 h en kWh	0,61

KFN 4797 DD

Réfrigérateur/congélateur posable

avec PerfectFresh Pro et NoFrost pour plus de fraîcheur et davantage de confort.



Code EAN: 4002516516200 / Numéro de matériel: 11951100 / Ancien Numéro de matériel: 38479740EU1

<b>Sécurité</b>	
Fonction de verrouillage	•
Alarme de porte sonore	•
Alarme sonore pour la température de la zone de congélation	•
Alarme sonore pour la température	•
Alarme de porte visuelle	•
Alarme visuelle pour la température	•
Indication de coupure de courant pour la zone de congélation	•
<b>Caractéristiques techniques</b>	
Largeur des appareils en mm	600
Hauteur de l'appareil en mm	2015
Profondeur de l'appareil en mm	675
Poids en kg	76,8
Classe climatique	SN-T
Zone de réfrigération en l	259
dont zone PerfectFresh en l	99
Zone de congélation 4 étoiles en l	103
Volume total utile en l	362
Durée de conservation en cas de panne en h	20
Capacité de congélation en kg/24 h	10,00
Classe d'émissions de bruit acoustique dans l'air (A-D)	B
Émissions de bruit acoustique en dB(A) re1pW	35
Consommation électrique en milliampères (mA)	1400
Tension en V	220-240
Protection par fusible en A	10
Nombre de phases	1
Fréquence en Hz	50-60
Longueur du câble d'alimentation électrique en m	2,0
Remplacer l'ampoule	Service après-vente
<b>Accessoires fournis</b>	
Balconnet à œufs	•
Bac à glaçons	•

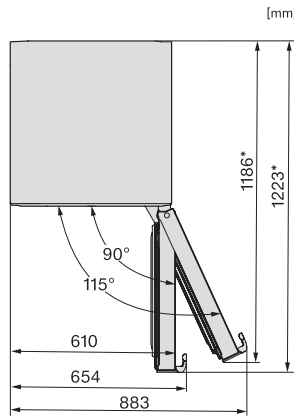
## KFN 4797 DD

Réfrigérateur/congélateur posable

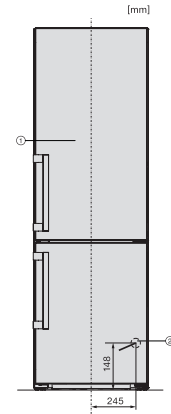
avec PerfectFresh Pro et NoFrost pour plus de fraîcheur et davantage de confort.



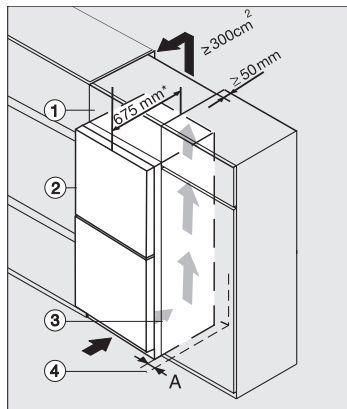
KFN4797DD, KFN4797CD, KFN4799DDE, KFN4795DD, KFN4795CD, KFN4795BD, installation sketch (footnote\*)



KFN4777CD, KFN4797DD, KFN4797CD, KFN4799DDE, KFN4795DD, KFN4795CD, KFN4795BD, top view (footnote\*)



KFN4797DD, KFN4797CD, KFN4795DD, installation (footnote\*) (installation drawings)



Integrating freestanding refrigeration appliance in a run of kitchen units, edt/cs, ws, bst, el (\*footnote)