

KS 4887 DD

Réfrigérateur posable

avec PerfectFresh Active, FlexiLight2.0 et Click2open pour un max. de confort.



- Frais 5x plus longtemps avec l'humidification PerfectFresh Active
- Éclairage clayettes réglable individuellement av. FlexiLight 2.0
- Ouverture sans effort, même sans poignée, grâce à Click2open
- Répartition homogène de température – DynaCool
- Réglage en hauteur individuel des balconnets de contreporte



Code EAN: 4002516515913 / Numéro de matériel: 11949670 / Ancien Numéro de matériel: 36488740EU1

<b>Catégorie d'appareil</b>	
Réfrigérateur	•
<b>Modèle</b>	
Appareil posable	•
Ouverture de porte	droite
Charnière de porte interchangeable	•
Convient pour agencement côte à côte	•
<b>Design</b>	
Coloris de la carrosserie	Argent
Couleur de la façade	Inox CleanSteel
Éclairage de la zone de réfrigération	FlexiLight 2,0
Éclairage ventilateur	•
Éclairage système de réfrigération	•
<b>Confort d'utilisation</b>	
Mise en réseau avec Miele@home	•
Système de réfrigération	PerfectFresh Active
Réglage précis porte intérieure	•
ComfortClean	•
DynaCool	•
Espace intérieur XL	•
SoftClose	•
SelfClose	•
Dispositif d'ouverture de porte	Click2open
<b>Commande</b>	
Panneau de commande	FreshTouch
Réglage au degré près	Température de réfrigération
Réglage indépendant de la température pour la zone de réfrigération et de congélation	Non
SuperFroid	•
Nombre de zones de température	2
Mode Shabbat	•
Mode Fête	•
Mode Holiday (vacances)	•
<b>Réfrigérateur/zone de réfrigération</b>	
Nombre de clayettes	5
dont divisibles (FlexiBoard)	1
dont éclairés	3
Porte-bouteilles en métal chromé	•
Nombre de tiroirs de refroidissement	3
Paroi sèche	CleanSteel Inox antitrace
Nombre de balconnets de contreporte pour conserves	2
Balconnet de contreporte pour bouteilles	2
Balconnets de contreporte	4
<b>Efficacité et durabilité</b>	
Classe d'efficacité énergétique (A-G)	D
Consommation d'énergie par an en kWh	134,00
Consommation d'énergie en 24 h en kWh	0,36
<b>Sécurité</b>	
Fonction de verrouillage	•

KS 4887 DD

Réfrigérateur posable

avec PerfectFresh Active, FlexiLight2.0 et Click2open pour un max. de confort.



Code EAN: 4002516515913 / Numéro de matériel: 11949670 /  
Ancien Numéro de matériel: 36488740EU1

Alarme de porte sonore •

Alarme de porte visuelle •

#### Caractéristiques techniques

Largeur des appareils en mm 600

Hauteur de l'appareil en mm 1855

Profondeur de l'appareil en mm 675

Poids en kg 76,8

Classe climatique SN-T

Zone de réfrigération en l 387

dont zone PerfectFresh en l 141

Volume total utile en l 386

Classe d'émissions de bruit acoustique dans l'air (A-D) B

Émissions de bruit acoustique en dB(A) re1pW 34

Consommation électrique en milliampères (mA) 1200

Tension en V 220-240

Protection par fusible en A 10

Nombre de phases 1

Fréquence en Hz 50-60

Longueur du câble d'alimentation électrique en m 2,0

Remplacer l'ampoule Service après-vente

#### Accessoires fournis

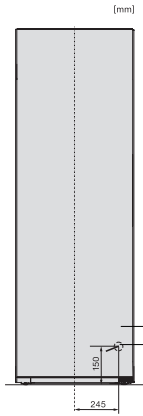
Balconnet à œufs •

Boîte de tri PerfectFresh •

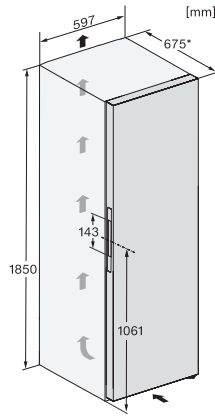
## KS 4887 DD

Réfrigérateurposable

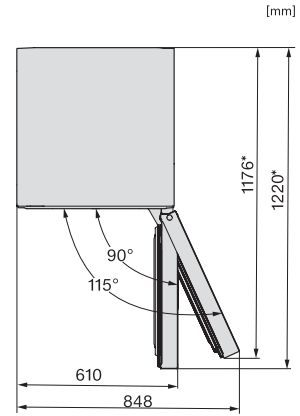
avec PerfectFresh Active, FlexiLight2.0 et Click2open pour un max. de confort.



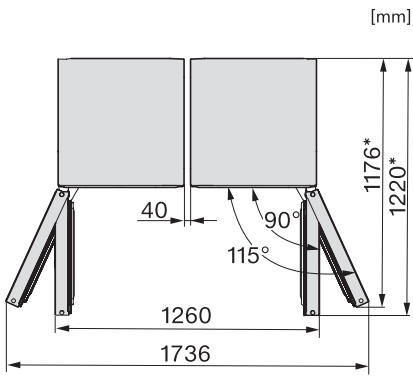
K4373ED, KS4383ED, KS4383 C ED, KS4783 bb Blackboard, KS4887DD, installation (footnote\*) (installation drawings)



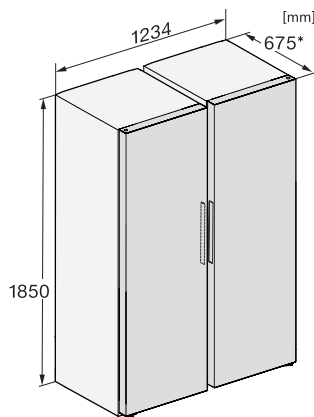
FN4872D, FN4874C, KS4887DD, installation sketch (footnote\*) (installation drawings)



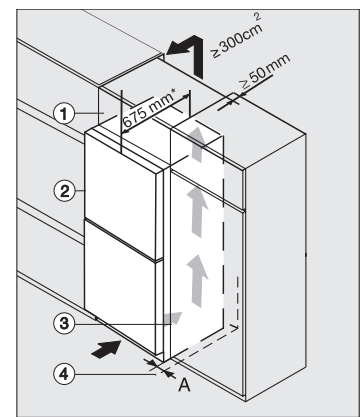
KFN4898CD bs, KS4887DD edt/cs, top view (footnote\*) (installation drawings)



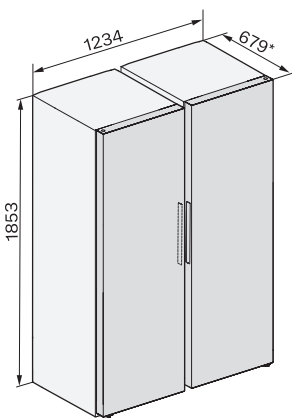
KS4887DD, FNS4882D, top view, Side-by-Side (\*footnote) (installation drawings)



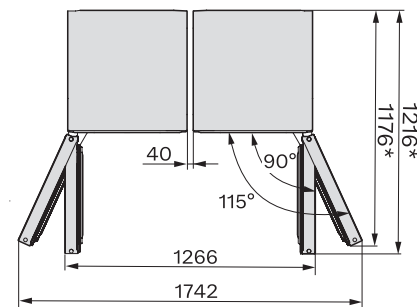
KS4383ED, KS4887DD, FNS4382D, FNS4382E, FNS4882D, installation sketch, Side-by-Side (\*footnote) (installation drawings)



Integrating freestanding refrigeration appliance in a run of kitchen units, edt/cs, ws, bst, el (\*footnote)



KWTS4785F, KS4887DD, KWTS4785F, KS4383ED, KWTS4785F, KWNS4784DE, KWNS4784DE, KS4887DD, installation sketch (\*footnote)



KWTS4785F, KS4887DD, KWTS4785F, KS4383ED, KWTS4785F, KWNS4784DE, KWNS4784DE, KS4887DD, top view (\*footnote)