

G 7410 SCi AutoDos
Lave-vaisselle intégré
avec dosage automatique grâce à AutoDos avec PowerDisk intégré.



- Design innovant et confort sans pareil – le tiroir 3D MultiFlex
- Communication simplissime avec l'appareil – Miele@home
- De meilleurs résultats en moins d'une heure – QuickPowerWash
- Lave-vaisselle à eau renouvelée – dès 6.0 l en programme Automatic



Code EAN: 4002516480181 / Numéro de matériel: 11910260 / Ancien Numéro de matériel: 21741057D

Type	
Lave-vaisselle intégrables	•
Lave-vaisselle 60 cm	•
Design	
Coloris du bandeau	Inox CleanSteel
Type de bandeau de commande	Panneau droit
Type de commande	Softkeys
Écran	Affichage en texte clair sur 1 ligne
Couleur de l'écran	Blanc
MultiLingua	•
Confort	
Mise en réseau avec Miele@home	•
Dosage automatique avec PowerDisk	•
Dispositif d'aide à la fermeture de porte	ComfortClose
Affichage du temps restant	•
Départ différé jusqu'à 24 h à l'avance	•
Contrôle de fonctionnement	Écran
Choix de la langue d'affichage	•
Efficacité et durabilité	
Classe d'efficacité énergétique (A–G)	A
Consommation d'eau du programme Automatic en l à partir de	6,0
Consommation d'eau du programme ECO par programme de lavage en l (cycle)	8,4
Consommation électrique du programme ECO en kWh	0,54
Consommation d'énergie du programme ECO pour 100 lavages (cycles) en kWh	54
Valeur de consommation avec raccordement à l'eau chaude du programme ECO en kWh	0,29
Durée du programme ECO en minutes	230
Classe d'émission sonore	B
Émissions sonores en dB(A)	42
EcoFeedback	•
EcoPower Technology	•
Hygiène testée	•
Raccordement à l'eau chaude	•
Demi-charge	•
Qualité du résultat	
Lave-vaisselle à eau renouvelée	•
SensorDry	•
Séchage Turbothermic à air pulsé	•
Séchage actif par condensation	•
BrilliantGlassCare	•
Programmes de lavage	
QuickPowerWash	•
ECO	•
Automatic	•
Intensif 75 °C	•
PowerWash	•
Fragile	•

G 7410 SCi AutoDos
Lave-vaisselle intégré
avec dosage automatique grâce à AutoDos avec PowerDisk intégré.



Code EAN: 4002516480181 / Numéro de matériel: 11910260 /
Ancien Numéro de matériel: 21741057D

Hygiène	•
Solaire Économique	•
Extra silencieux 40 dB(A)	•
Nettoyage machine	•
Options de lavage	
AutoDos	•
IntenseZone	•
Programme Express	•
Extra propre	•
Séchage +	•
Aménagement des paniers	
Rangement des couverts	Tiroir 3D MultiFlex
Support pour verres FlexCare	2
Support pour tasses FlexCare	1
Aménagement des paniers	ExtraComfort P
Nombre de couverts	14
Sécurité	
Système AquaSécurité	•
Indication de nettoyage de filtre	•
Sécurité enfants	•
Caractéristiques techniques	
Largeur minimale de la niche en mm	600
Largeur maximale de la niche en mm	600
Hauteur minimale de la niche en mm	805
Hauteur maximale de la niche en mm	870
Profondeur de la niche en mm	570
Largeur des appareils en mm	598
Hauteur de l'appareil en mm	805
Profondeur de l'appareil en mm	570
Profondeur de l'appareil porte ouverte en cm	116,5
Poids net en kg	49,2
Puissance totale de raccordement en kW	2,00
Tension en V	230
Protection par fusible en A	10
Nombre de phases	1
Norme de fréquence électrique	50
Longueur du tuyau d'arrivée d'eau en cm	1,50
Longueur du tuyau d'évacuation d'eau en cm	1,50
Longueur du câble d'alimentation électrique en m	1,70
Poids min. du panneau d'habillage en kg	3,0
Poids max. du panneau d'habillage en kg	11,0
[rééquipement disponible auprès du service après-vente pour min.]	8,0
[rééquipement disponible auprès du service après-vente pour max.]	17,0
Langues affichage dispo.	
Langues d'affichage disponibles avec MultiLingua	deutsch, english (GB), español, français (FR), italiano, nederlands, português, türkçe

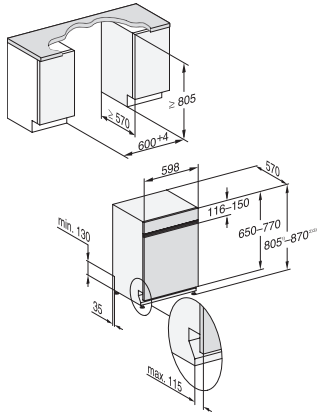
G 7410 SCi AutoDos
Lave-vaisselle intégré
avec dosage automatique grâce à AutoDos avec PowerDisk intégré.



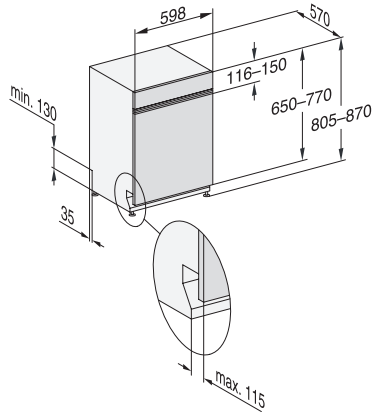
Code EAN: 4002516480181 / Numéro de matériel: 11910260 /
Ancien Numéro de matériel: 21741057D

Accessoires fournis	
1 x PowerDisk	•
Bon d'achat pour 6 x PowerDisk	•

G 7410 SCi AutoDos
Lave-vaisselle intégré
avec dosage automatique grâce à AutoDos avec PowerDisk intégré.



G7000, integrated dishwasher, 60cm (installation drawing)



G7000, integrated dishwasher, 60cm (installation drawing)