

TWR780WP Eco&Steam&9kg
Sèche-linge pompe à chaleur T1 :
A+++ -10 % | 9 kg | M Touch | SteamFinish | SilenceDrum



- M Touch – contrôle facile par effleurement ou balayage
- SteamFinish défroisse et rafraîchit pour gagner du temps lors du repassage
- SilenceDrum* réduit le bruit pour un séchage bien plus silencieux
- Gain de temps lors du tri ; DryCare 40 est idéal pour du linge lavé à 40 °C**
- Commande intégrale de votre sèche-linge via l'App avec Miele@home***

* Brevet EP 4 163 433

** Ne convient pas pour le lavage de la soie ou de la laine.

*** Offre internet supplémentaire de Miele & Cie KG. Toutes les applications intelligentes sont réalisables grâce au système Miele@home. Les fonctionnalités peuvent varier selon les régions.



Code EAN: 4002516463696 / Numéro de matériel: 11820320 /
Ancien Numéro de matériel: 12WR7802D

Modèle	
Installation en colonne	•
Côte à côte	•
Encastrable sous plan	•
Ouverture de porte	Gauche, modifiable
Charnière de porte interchangeable	•
Type	
Marque de produit	T1 White Edition
Sèche-linge pompe à chaleur	•
Design	
Couleur de l'appareil	Blanc lotus
Coloris du bandeau	Blanc lotus
Design de porte	Blanc lotus avec bague chromée
Type de bandeau de commande	incliné à 5°
Type de commande	Commande tactile
Écran	MTouch
Résultat de séchage	
Séchage parfait PerfectDry	•
Système de parfum FragranceDos ²	•
Rotation alternée du tambour	•
Hygiène testée	•
Hygiène contrôlée pour lutter contre les virus	•
Protection du linge	
SilenceDrum	•
Charge en kg	9,0
Confort d'utilisation	
Mise en réseau avec Miele@home	•
Wash2Dry	•
Départ différé jusqu'à 24 h à l'avance	•
Affichage du temps restant	•
Affichage de l'heure	•
Affichage de déroulement de programme	Oui
Assistant de séchage	•
Texte d'informations	•
Programmes favoris	•
Éclairage du tambour	LED
MultiLingua	•
Silence System pour un plus grand silence	•
Réservoir d'eau de condensation	•
Kit d'évacuation de l'eau de condensation intégré	•
AddLoad	•
Efficacité et durabilité	
Classe d'efficacité énergétique (A+++ – D)	A+++
Plus économique que la valeur seuil (24) de la classe d'efficacité énergétique A+++	10%
Consommation électrique annuelle en kWh	174
Durée du programme standard en min	220
Niveau sonore en db(A)re1 pW pour le programme coton à pleine charge	62
Classe d'efficacité de condensation	A

TWR780WP Eco&Steam&9kg
 Sèche-linge pompe à chaleur T1 :
 A+++ -10 % | 9 kg | M Touch | SteamFinish | SilenceDrum



Code EAN: 4002516463696 / Numéro de matériel: 11820320 /
 Ancien Numéro de matériel: 12WR7802D

Consommation électrique en kWh à pleine charge,
 programme standard coton avec séchage normal 1,47

EcoFeedback	•
Technologie EcoDry	•
Échangeur thermique sans entretien	•
Moteur ProfiEco	•
Programmes de séchage	
Automatic +	•
Coton	•
Coton flèche	•
Entretien facile	•
Linge délicat	•
Chemises	•
Finish Soie	•
Finish laine	•
Programme Express	•
Jeans	•
Textiles modernes	•
Imperméabilisation	•
Textiles sport	•
Oreiller normal	•
Grand oreiller	•
Coton hygiène	•
Air froid	•
Air chaud	•
Programme panier	•
Défroissage	•
Draps	•
Finish vapeur	•
Options de séchage	
Rotation infroissable	•
Séchage doux plus	•
Rafraîchir	•
Signal sonore	•
DryCare 40	•
DryFresh	•
PowerFresh	•
Qualité	
Aubes souples	•
Sécurité	
Code PIN	•
Affichage « Vider réservoir »	•
Affichage « Nettoyer filtres »	•
Interface optique	•
Caractéristiques techniques	
Dimensions en mm (largeur)	596
Dimensions en mm (hauteur)	850
Dimensions en mm (profondeur)	643
Profondeur de l'appareil porte ouverte en mm	1077
Poids en kg	62
Puissance totale de raccordement en kW	1,10

TWR780WP Eco&Steam&9kg
 Sèche-linge pompe à chaleur T1 :
 A+++ -10 % | 9 kg | M Touch | SteamFinish | SilenceDrum



Code EAN: 4002516463696 / Numéro de matériel: 11820320 /
 Ancien Numéro de matériel: 12WR7802D

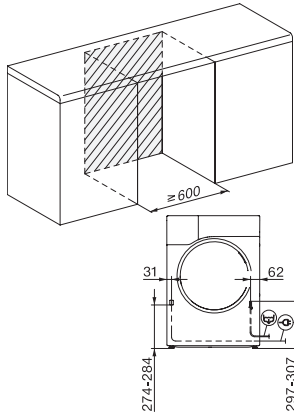
Tension en V	220-240
Protection par fusible en A	10
Fréquence en Hz	50
Longueur du câble d'alimentation électrique en m	2,0
Contient des gaz à effet de serre fluorés	•
Fermeture hermétique	•
Type de réfrigérant	R134a
Quantité de fluide frigorigène en kg	0,48
Potentiel de réchauffement global de produit frigorigène en CO ₂ e	1430
Potentiel de réchauffement global de l'appareil en CO ₂ e	686,00
Remplacer l'ampoule	Service après-vente
Accessoires fournis	
Flacon de parfum	•
Bon pour un second flacon de parfum	•

Langues affichage dispo.

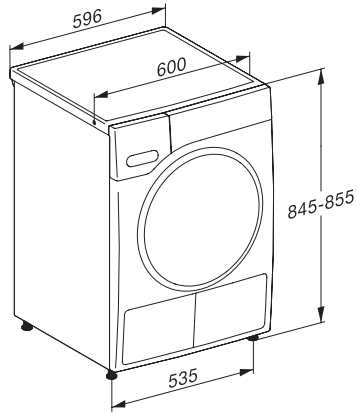
Langues d'affichage disponibles avec MultiLingua

bahasa malaysia, dansk, deutsch, english (AU), english (CA), english (GB), english (US), español, français (CA), français (FR), hrvatski, italiano, magyar, nederlands, norsk, polski, portuguais, русский, română, slovenčina, slovensčina, srpski, suomi, svenska, türkçe, українська, čeština, ελληνικά,

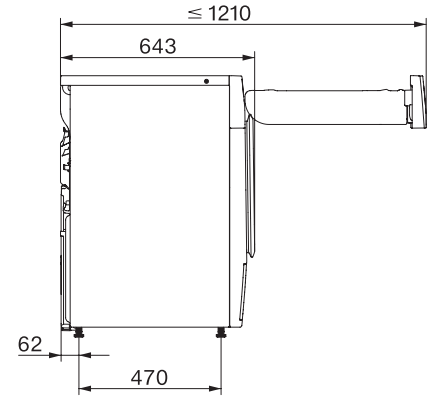
TWR780WP Eco&Steam&9kg
Sèche-linge pompe à chaleur T1 :
A+++ -10 % | 9 kg | M Touch | SteamFinish | SilenceDrum



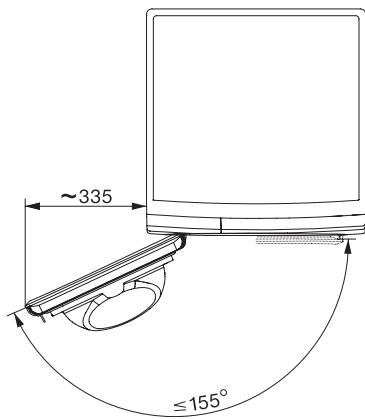
T1 installation drawing, facia 5 degree, measures in mm



T1 drawing, facia 5 degree, measures in mm



T1 drawing, facia 5 degree, with porthole, measures in mm



T1 drawing, facia 5 degree, measures in mm