

TWL780WP EcoSpeed&Steam&9kg

Sèche-linge pompe à chaleur T1 :

avec SteamFinish, DryCare 40 et SilenceDrum pour un séchage en douceur.



- SteamFinish défroisse et rafraîchit pour gagner du temps lors du repassage
- SilenceDrum^{*} réduit le bruit pour un séchage bien plus silencieux
- Gain de temps lors du tri ; DryCare 40 est idéal pour du linge lavé à 40 °C^{**}
- EcoSpeed réduit efficacement le temps de séchage de 20 minutes^{***}
- Commande intégrale de votre sèche-linge via l'App avec Miele@home^{****}

^{*} Brevet EP 4 163 433

^{**} Ne convient pas pour le lavage de la soie ou de la laine.

^{***} Comparé aux sèche-linge Miele sans EcoSpeed, à charge et classe d'efficacité énergétique égale. Résultat testé avec le programme « Coton » à pleine charge.

^{****} Offre internet supplémentaire de Miele & Cie KG. Toutes les applications intelligentes sont réalisables grâce au système Miele@home. Les fonctionnalités peuvent varier selon les régions.



Code EAN: 4002516453543 / Numéro de matériel: 11820300 / Ancien Numéro de matériel: 12WL7802D

Modèle	
installation en colonne	•
Côte à côte	•
Encastrable sous plan	•
Ouverture de porte	Gauche, modifiable
Charnière de porte interchangeable	•
Type	
Marque de produit	T1 White Edition
Sèche-linge pompe à chaleur	•
Design	
Couleur de l'appareil	Blanc lotus
Coloris du bandeau	Blanc lotus
Design de porte	Noir obsidien avec bague chromée
Couleur du sélecteur rotatif	Blanc lotus/anneau chromé
Type de bandeau de commande	incliné à 5°
Type de commande	Sélecteur rotatif
Écran	ComfortSensor blanc, 1 ligne
Résultat de séchage	
Séchage parfait PerfectDry	•
Système de parfum FragranceDos ²	•
Rotation alternée du tambour	•
Hygiène testée	•
Hygiène contrôlée pour lutter contre les virus	•
Protection du linge	
SilenceDrum	•
Charge en kg	9,0
Confort d'utilisation	
Mise en réseau avec Miele@home	•
Wash2Dry	•
Départ différé jusqu'à 24 h à l'avance	•
Affichage du temps restant	•
Affichage de déroulement de programme	Non
Éclairage du tambour	LED
MultiLingua	•
Silence System pour un plus grand silence	•
Réservoir d'eau de condensation	•
Kit d'évacuation de l'eau de condensation intégré	•
AddLoad	•
Efficacité et durabilité	
Classe d'efficacité énergétique (A+++ – D)	A+++
Consommation électrique annuelle en kWh	185
Durée du programme standard en min	184
Niveau sonore en db(A) _{re1} pW pour le programme coton à pleine charge	64
Classe d'efficacité de condensation	A
Consommation électrique en kWh à pleine charge, programme standard coton avec séchage normal	1,55
EcoFeedback	•
Technologie EcoDry	•

TWL780WP EcoSpeed&Steam&9kg

Sèche-linge pompe à chaleur T1 :

avec SteamFinish, DryCare 40 et SilenceDrum pour un séchage en douceur.



Code EAN: 4002516453543 / Numéro de matériel: 11820300 /

Ancien Numéro de matériel: 12WL7802D

Échangeur thermique sans entretien	•
Moteur ProfiEco	•
EcoSpeed	•
Programmes de séchage	
Automatic +	•
Coton	•
Coton flèche	•
Entretien facile	•
Linge délicat	•
Chemises	•
Finish Soie	•
Finish laine	•
Programme Express	•
Jeans	•
Textiles modernes	•
Imperméabilisation	•
Textiles sport	•
Oreiller normal	•
Air froid	•
Air chaud	•
Programme panier	•
Défroissage	•
Draps	•
Finish vapeur	•
Options de séchage	
Rotation infroissable	•
Signal sonore	•
DryCare 40	•
DryFresh	•
PowerFresh	•
Qualité	
Aubes souples	•
Sécurité	
Code PIN	•
Affichage « Vider réservoir »	•
Affichage « Nettoyer filtres »	•
Interface optique	•
Caractéristiques techniques	
Dimensions en mm (largeur)	596
Dimensions en mm (hauteur)	850
Dimensions en mm (profondeur)	643
Profondeur de l'appareil porte ouverte en mm	1077
Poids en kg	57
Puissance totale de raccordement en kW	1,10
Tension en V	220-240
Protection par fusible en A	10
Fréquence en Hz	50
Longueur du câble d'alimentation électrique en m	2,0
Fermeture hermétique	•
Type de réfrigérant	R290
Quantité de fluide frigorigène en kg	0,14

TWL780WP EcoSpeed&Steam&9kg

Sèche-linge pompe à chaleur T1 :

avec SteamFinish, DryCare 40 et SilenceDrum pour un séchage en douceur.



Code EAN: 4002516453543 / Numéro de matériel: 11820300 /

Ancien Numéro de matériel: 12WL7802D

Potentiel de réchauffement global de produit frigorigène en CO₂ e 3

Potentiel de réchauffement global de l'appareil en CO₂ e 0,42

Remplacer l'ampoule Service après-vente

Accessoires fournis

Flacon de parfum •

Bon pour un second flacon de parfum •

Langues affichage dispo.

Langues d'affichage disponibles avec MultiLingua

bahasa malaysia, dansk, deutsch, english (AU), english (GB), english (US), español, français (CA), français (FR), hrvatski, italiano, magyar, nederlands, norsk, polski, portugês, русский, română, slovenčina, slovenščina, srpski, suomi, svenska, türkçe, українська, čeština, ελληνικά, , , ,

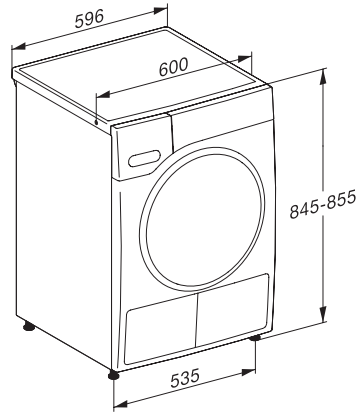
TWL780WP EcoSpeed&Steam&9kg

Sèche-linge pompe à chaleur T1 :

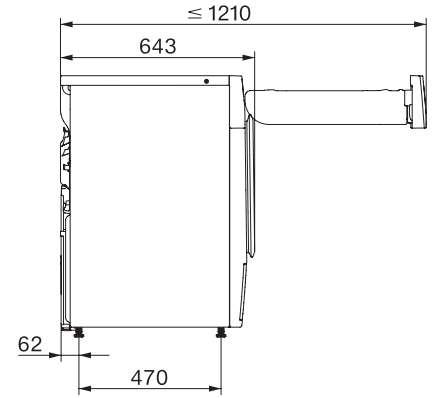
avec SteamFinish, DryCare 40 et SilenceDrum pour un séchage en douceur.



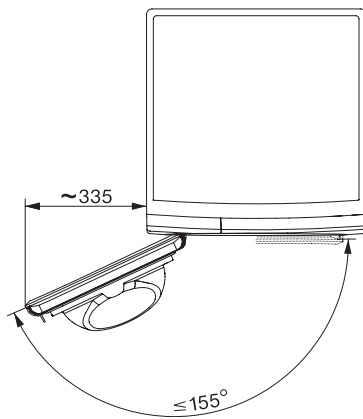
T1 installation drawing, fascia 5 degree, measures in mm



T1 drawing, fascia 5 degree, measures in mm



T1 drawing, fascia 5 degree, with porthole, measures in mm



T1 drawing, fascia 5 degree, measures in mm