

TCR780WP Eco&Steam&9kg
Sèche-linge pompe à chaleur T1 :
avec SteamFinish, SilenceDrum et M Touch pour les tâches difficiles.



- M Touch – contrôle facile par effleurement ou balayage
- Moins de repassage, plus de fraîcheur – SteamFinish
- Le SilenceDrum réduit le bruit pour un séchage beaucoup plus silencieux
- DryCare 40 – pour sécher presque tout ce qui est lavable à 40 °C
- Flexibilité et confort grâce à la mise en réseau : Miele@home

A+++

Code EAN: 4002516463566 / Numéro de matériel: 11819930 /
Ancien Numéro de matériel: 12CR7802D

Modèle	
installation en colonne	•
Côte à côte	•
Encastrable sous plan	•
Encastrable	•
Ouverture de porte	Gauche
Type	
Marque de produit	T1 Chrome Edition
Sèche-linge pompe à chaleur	•
Design	
Couleur de l'appareil	Blanc lotus
Coloris du bandeau	Blanc lotus
Type de bandeau de commande	droit
Type de commande	Commande tactile
Écran	MTouch
Résultat de séchage	
Séchage parfait PerfectDry	•
Système de parfum FragranceDos ²	•
Rotation alternée du tambour	•
Hygiène testée	•
Hygiène contrôlée pour lutter contre les virus	•
Protection du linge	
SilenceDrum	•
Charge en kg	9,0
Confort d'utilisation	
Mise en réseau avec Miele@home	•
Wash2Dry	•
Départ différé jusqu'à 24 h à l'avance	•
Affichage du temps restant	•
Affichage de l'heure	•
Affichage de déroulement de programme	Oui
Assistant de séchage	•
Texte d'informations	•
Programmes favoris	•
Éclairage du tambour	LED
MultiLingua	•
Silence System pour un plus grand silence	•
Réservoir d'eau de condensation	•
Kit d'évacuation de l'eau de condensation intégré	•
AddLoad	•
Efficacité et durabilité	
Classe d'efficacité énergétique (A+++ – D)	A+++
Plus économique que la valeur seuil (24) de la classe d'efficacité énergétique A+++	10%
Consommation électrique annuelle en kWh	174
Durée du programme standard en min	220
Niveau sonore en db(A)re1 pW pour le programme coton à pleine charge	62
Classe d'efficacité de condensation	A
Consommation électrique en kWh à pleine charge, programme standard coton avec séchage normal	1,47

TCR780WP Eco&Steam&9kg

Sèche-linge pompe à chaleur T1 :

avec SteamFinish, SilenceDrum et M Touch pour les tâches difficiles.



Code EAN: 4002516463566 / Numéro de matériel: 11819930 /
Ancien Numéro de matériel: 12CR7802D

EcoFeedback	•
Technologie EcoDry	•
Échangeur thermique sans entretien	•
Moteur ProfiEco	•
Programmes de séchage	
Automatic +	•
Coton	•
Coton flèche	•
Entretien facile	•
Linge délicat	•
Chemises	•
Finish Soie	•
Finish laine	•
Programme Express	•
Jeans	•
Textiles modernes	•
Imperméabilisation	•
Textiles sport	•
Oreiller normal	•
Grand oreiller	•
Coton hygiène	•
Air froid	•
Air chaud	•
Programme panier	•
Défroissage	•
Draps	•
Finish vapeur	•
Options de séchage	
Rotation infoissable	•
Séchage doux plus	•
Rafrâchir	•
Signal sonore	•
DryCare 40	•
DryFresh	•
PowerFresh	•
Qualité	
Aubes souples	•
Sécurité	
Code PIN	•
Affichage « Vider réservoir »	•
Affichage « Nettoyer filtres »	•
Interface optique	•
Caractéristiques techniques	
Dimensions en mm (largeur)	596
Dimensions en mm (hauteur)	850
Dimensions en mm (profondeur)	636
Profondeur de l'appareil porte ouverte en mm	1054
Profondeur de l'appareil sans porte (pour encastrement) en mm	600
Poids en kg	62
Puissance totale de raccordement en kW	1,10

TCR780WP Eco&Steam&9kg

Sèche-linge pompe à chaleur T1 :

avec SteamFinish, SilenceDrum et M Touch pour les tâches difficiles.



Code EAN: 4002516463566 / Numéro de matériel: 11819930 /

Ancien Numéro de matériel: 12CR7802D

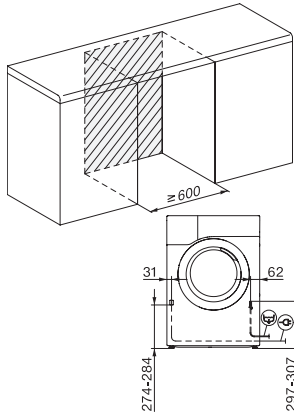
Tension en V	220-240
Protection par fusible en A	10
Fréquence en Hz	50
Longueur du câble d'alimentation électrique en m	2,0
Contient des gaz à effet de serre fluorés	•
Fermeture hermétique	•
Type de réfrigérant	R134a
Quantité de fluide frigorigène en kg	0,48
Potentiel de réchauffement global de produit frigorigène en CO ₂ e	1430
Potentiel de réchauffement global de l'appareil en CO ₂ e	686,00
Remplacer l'ampoule	Service après-vente
Accessoires fournis	
Flacon de parfum	•
Bon pour un second flacon de parfum	•

Langues affichage dispo.

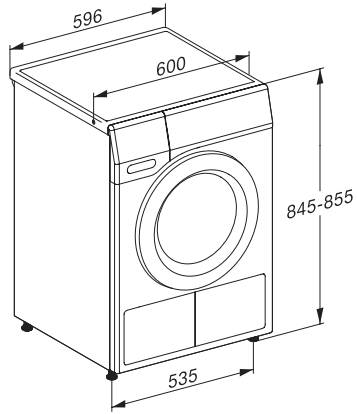
Langues d'affichage disponibles avec MultiLingua

bahasa malaysia, dansk, deutsch, english (AU), english (CA), english (GB), english (US), español, français (CA), français (FR), hrvatski, italiano, magyar, nederlands, norsk, polski, portuguais, русский, română, slovenčina, slovensčina, srpski, suomi, svenska, türkçe, українська, čeština, ελληνικά,

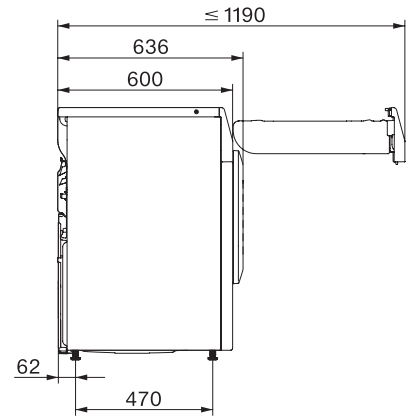
TCR780WP Eco&Steam&9kg
Sèche-linge pompe à chaleur T1 :
avec SteamFinish, SilenceDrum et M Touch pour les tâches difficiles.



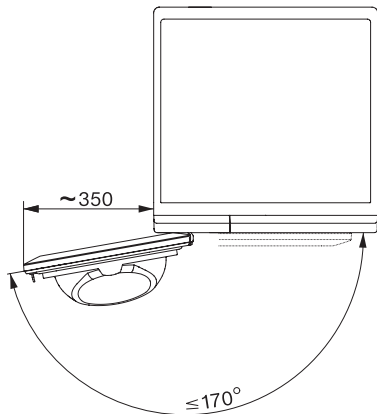
T1 installation drawing, slanted facia or straight facia, measures in mm



T1 drawing, slanted facia or straight facia, measures in mm



T1 drawing, slanted facia or straight facia, with porthole, measures in mm



T1 drawing, slanted facia or straight facia, measures in mm