

TEF775WP EcoSpeed&8kg

Sèche-linge pompe à chaleur T1 :

avec A+++ et DryCare 40 pour un séchage efficace et en douceur.



- DryCare 40 – pour sécher presque tout ce qui est lavable à 40 °C
- Séchage rapide à efficacité énergétique maximale – EcoSpeed
- Deux parfums en alternance – FragranceDos<sup>2</sup>
- Économiser sur la durée de vie du sèche-linge – Technologie EcoDry
- Flexibilité et confort grâce à la mise en réseau : Miele@home

**A+++**

Code EAN: 4002516463672 / Numéro de matériel: 11819790 / Ancien Numéro de matériel: 12EF7752D

<b>Modèle</b>	
installation en colonne	•
Côte à côte	•
Encastrable sous plan	•
Ouverture de porte	Gauche
<b>Type</b>	
Marque de produit	T1 Chrome Edition
Sèche-linge pompe à chaleur	•
<b>Design</b>	
Couleur de l'appareil	Blanc lotus
Coloris du bandeau	Blanc lotus
Couleur du sélecteur rotatif	Blanc lotus/anneau chromé
Type de bandeau de commande	oblique
Type de commande	Sélecteur rotatif
Écran	DirectSensor blanc, 7 segments
<b>Résultat de séchage</b>	
Séchage parfait PerfectDry	•
Système de parfum FragranceDos <sup>2</sup>	•
Rotation alternée du tambour	•
Hygiène testée	•
Hygiène contrôlée pour lutter contre les virus	•
<b>Protection du linge</b>	
Tambour à structure alvéolaire	•
Charge en kg	8,0
<b>Confort d'utilisation</b>	
Mise en réseau avec Miele@home	•
Wash2Dry	•
Départ différé jusqu'à 24 h à l'avance	•
Affichage du temps restant	•
Affichage de déroulement de programme	Non
Éclairage du tambour	LED
Réservoir d'eau de condensation	•
Kit d'évacuation de l'eau de condensation intégré	•
AddLoad	•
<b>Efficacité et durabilité</b>	
Classe d'efficacité énergétique (A+++ – D)	A+++
Consommation électrique annuelle en kWh	161
Durée du programme standard en min	165
Niveau sonore en db(A)re1 pW pour le programme coton à pleine charge	66
Classe d'efficacité de condensation	A
Consommation électrique en kWh à pleine charge, programme standard coton avec séchage normal	1,32
Technologie EcoDry	•
Échangeur thermique sans entretien	•
Moteur ProfiEco	•
EcoSpeed	•
<b>Programmes de séchage</b>	
Coton	•
Coton flèche	•

TEF775WP EcoSpeed&8kg

Sèche-linge pompe à chaleur T1 :

avec A+++ et DryCare 40 pour un séchage efficace et en douceur.

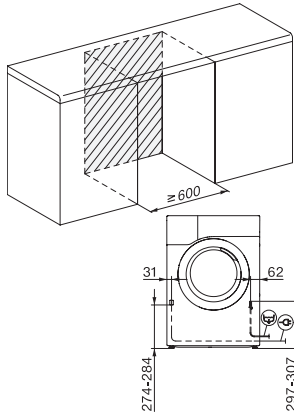


Code EAN: 4002516463672 / Numéro de matériel: 11819790 /

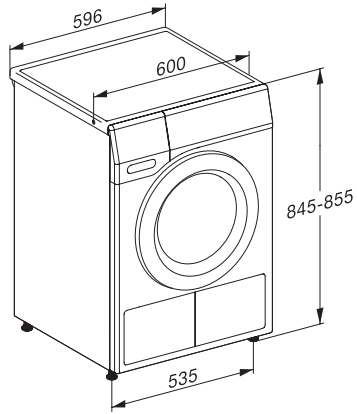
Ancien Numéro de matériel: 12EF7752D

Entretien facile	•
Linge délicat	•
Chemises	•
Finish laine	•
Programme Express	•
Imperméabilisation	•
Draps	•
Air chaud/DryFresh	•
<b>Options de séchage</b>	
Rotation infroissable	•
Signal sonore	•
DryCare 40	•
<b>Qualité</b>	
Aubes souples	•
<b>Sécurité</b>	
Code PIN	•
Affichage « Vider réservoir »	•
Affichage « Nettoyer filtres »	•
Interface optique	•
<b>Caractéristiques techniques</b>	
Dimensions en mm (largeur)	596
Dimensions en mm (hauteur)	850
Dimensions en mm (profondeur)	636
Profondeur de l'appareil porte ouverte en mm	1054
Poids en kg	56
Puissance totale de raccordement en kW	1,10
Tension en V	220-240
Protection par fusible en A	10
Fréquence en Hz	50
Longueur du câble d'alimentation électrique en m	2,0
Fermeture hermétique	•
Type de réfrigérant	R290
Quantité de fluide frigorigène en kg	0,14
Potentiel de réchauffement global de produit frigorigène en CO <sub>2</sub> e	3
Potentiel de réchauffement global de l'appareil en CO <sub>2</sub> e	0,42
Remplacer l'ampoule	Service après-vente
<b>Accessoires fournis</b>	
Flacon de parfum	•
Bon pour un second flacon de parfum	•

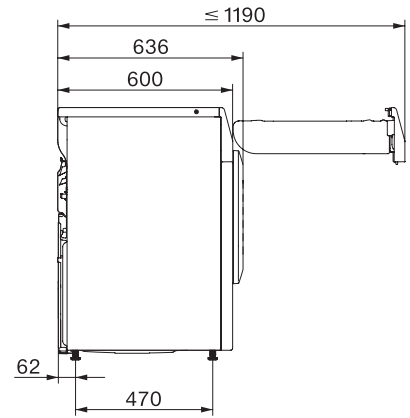
TEF775WP EcoSpeed&8kg  
Sèche-linge pompe à chaleur T1 :  
avec A+++ et DryCare 40 pour un séchage efficace et en douceur.



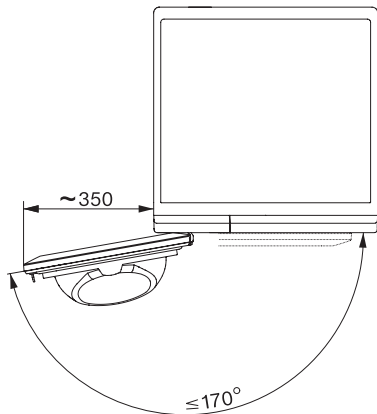
T1 installation drawing, slanted facia or straight facia, measures in mm



T1 drawing, slanted facia or straight facia, measures in mm



T1 drawing, slanted facia or straight facia, with porthole, measures in mm



T1 drawing, slanted facia or straight facia, measures in mm