

TCH790WP EcoSpeed&9kg

Sèche-linge pompe à chaleur T1 :

avec DryCare 40 et SilenceDrum pour un séchage silencieux et un confort maximum.



- Le SilenceDrum réduit le bruit pour un séchage beaucoup plus silencieux
- DryCare 40 – pour sécher presque tout ce qui est lavable à 40 °C
- Séchage rapide à efficacité énergétique maximale – EcoSpeed
- Deux parfums en alternance – FragranceDos<sup>2</sup>
- Flexibilité et confort grâce à la mise en réseau : Miele@home

**A+++**

Code EAN: 4002516463511 / Numéro de matériel: 11819690 / Ancien Numéro de matériel: 12CH7902D

<b>Modèle</b>	
installation en colonne	•
Côte à côte	•
Encastrable sous plan	•
Ouverture de porte	Gauche
<b>Type</b>	
Marque de produit	T1 Chrome Edition
Sèche-linge pompe à chaleur	•
<b>Design</b>	
Couleur de l'appareil	Blanc lotus
Coloris du bandeau	Blanc lotus
Design de porte	Gris graphite Pearlfinish
Couleur du sélecteur rotatif	Blanc lotus/anneau chromé
Type de bandeau de commande	oblique
Type de commande	Sélecteur rotatif
Écran	DirectSensor blanc, 7 segments
<b>Résultat de séchage</b>	
Séchage parfait PerfectDry	•
Système de parfum FragranceDos <sup>2</sup>	•
Rotation alternée du tambour	•
Hygiène testée	•
Hygiène contrôlée pour lutter contre les virus	•
<b>Protection du linge</b>	
SilenceDrum	•
Charge en kg	9,0
<b>Confort d'utilisation</b>	
Mise en réseau avec Miele@home	•
Wash2Dry	•
Départ différé jusqu'à 24 h à l'avance	•
Affichage du temps restant	•
Affichage de déroulement de programme	Non
Éclairage du tambour	LED
Silence System pour un plus grand silence	•
Réservoir d'eau de condensation	•
Kit d'évacuation de l'eau de condensation intégré	•
AddLoad	•
<b>Efficacité et durabilité</b>	
Classe d'efficacité énergétique (A+++ – D)	A+++
Consommation électrique annuelle en kWh	185
Durée du programme standard en min	184
Niveau sonore en db(A)re1 pW pour le programme coton à pleine charge	64
Classe d'efficacité de condensation	A
Consommation électrique en kWh à pleine charge, programme standard coton avec séchage normal	1,55
Technologie EcoDry	•
Échangeur thermique sans entretien	•
Moteur ProfiEco	•
EcoSpeed	•

TCH790WP EcoSpeed&9kg

Sèche-linge pompe à chaleur T1 :

avec DryCare 40 et SilenceDrum pour un séchage silencieux et un confort maximum.



Code EAN: 4002516463511 / Numéro de matériel: 11819690 /

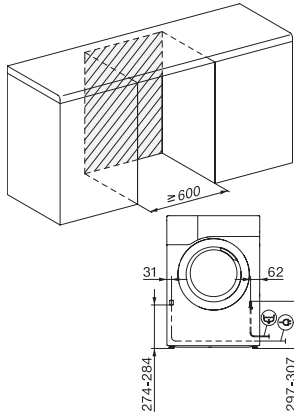
Ancien Numéro de matériel: 12CH7902D

<b>Programmes de séchage</b>	
Coton	•
Coton flèche	•
Entretien facile	•
Linge délicat	•
Chemises	•
Finish laine	•
Programme Express	•
Imperméabilisation	•
Draps	•
Air chaud/DryFresh	•
<b>Options de séchage</b>	
Rotation infroissable	•
Signal sonore	•
DryCare 40	•
<b>Qualité</b>	
Aubes souples	•
<b>Sécurité</b>	
Code PIN	•
Affichage « Vider réservoir »	•
Affichage « Nettoyer filtres »	•
Interface optique	•
<b>Caractéristiques techniques</b>	
Dimensions en mm (largeur)	596
Dimensions en mm (hauteur)	850
Dimensions en mm (profondeur)	636
Profondeur de l'appareil porte ouverte en mm	1054
Poids en kg	56
Puissance totale de raccordement en kW	1,10
Tension en V	220-240
Protection par fusible en A	10
Fréquence en Hz	50
Longueur du câble d'alimentation électrique en m	2,0
Fermeture hermétique	•
Type de réfrigérant	R290
Quantité de fluide frigorigène en kg	0,14
Potentiel de réchauffement global de produit frigorigène en CO <sub>2</sub> e	3
Potentiel de réchauffement global de l'appareil en CO <sub>2</sub> e	0,42
Remplacer l'ampoule	Service après-vente
<b>Accessoires fournis</b>	
Flacon de parfum	•
Bon pour un second flacon de parfum	•

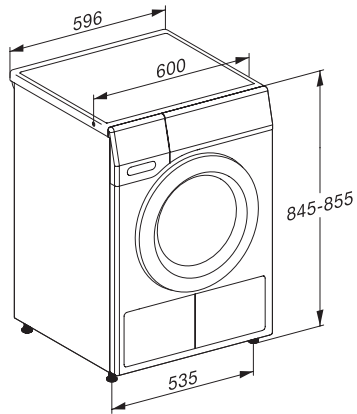
TCH790WP EcoSpeed&9kg

Sèche-linge pompe à chaleur T1 :

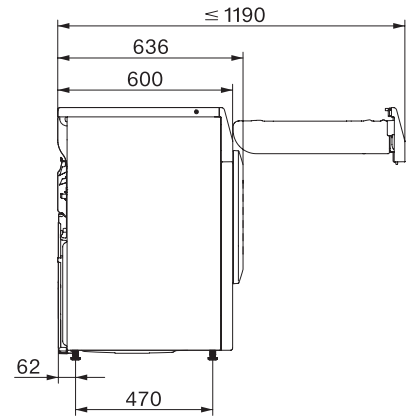
avec DryCare 40 et SilenceDrum pour un séchage silencieux et un confort maximum.



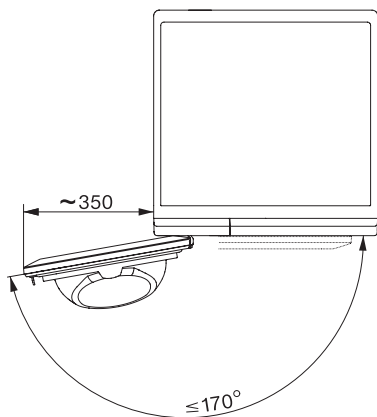
T1 installation drawing, slanted facia or straight facia, measures in mm



T1 drawing, slanted facia or straight facia, measures in mm



T1 drawing, slanted facia or straight facia, with porthole, measures in mm



T1 drawing, slanted facia or straight facia, measures in mm