

TWF760WP EcoSpeed&8kg
Sèche-linge pompe à chaleur T1 :
avec A+++ et DryCare 40 pour un séchage efficace et en douceur.



- Gain de temps lors du tri ; DryCare 40 est idéal pour du linge lavé à 40 °C*
- EcoSpeed réduit efficacement le temps de séchage de 20 minutes**
- FragranceDos² parfume légèrement votre linge après le séchage***
- EcoDry assure de bonnes performances de séchage pendant toute la durée de vie
- Flexibilité et confort grâce à la mise en réseau : Miele@home

* Ne convient pas pour le lavage de la soie ou de la laine.

** Comparé aux sèche-linge Miele sans EcoSpeed, à charge et classe d'efficacité énergétique égale. Résultat testé avec le programme « Coton » à pleine charge.

*** Brevet EP 2 431 516



Code EAN: 4002516462385 / Numéro de matériel: 11819460 /
Ancien Numéro de matériel: 12WF7602D

| | |
|--|----------------------------------|
| Modèle | |
| installation en colonne | • |
| Côte à côte | • |
| Encastrable sous plan | • |
| Ouverture de porte | Gauche, modifiable |
| Charnière de porte interchangeable | • |
| Type | |
| Marque de produit | T1 White Edition |
| Sèche-linge pompe à chaleur | • |
| Design | |
| Couleur de l'appareil | Blanc lotus |
| Coloris du bandeau | Blanc lotus |
| Design de porte | Noir obsidien avec bague chromée |
| Couleur du sélecteur rotatif | Blanc lotus/anneau chromé |
| Type de bandeau de commande | incliné à 5° |
| Type de commande | Sélecteur rotatif |
| Écran | DirectSensor blanc, 7 segments |
| Résultat de séchage | |
| Séchage parfait PerfectDry | • |
| Système de parfum FragranceDos ² | • |
| Rotation alternée du tambour | • |
| Hygiène testée | • |
| Hygiène contrôlée pour lutter contre les virus | • |
| Protection du linge | |
| Tambour à structure alvéolaire | • |
| Charge en kg | 8,0 |
| Confort d'utilisation | |
| Mise en réseau avec Miele@home | • |
| Wash2Dry | • |
| Départ différé jusqu'à 24 h à l'avance | • |
| Affichage du temps restant | • |
| Affichage de déroulement de programme | Non |
| Éclairage du tambour | LED |
| Réservoir d'eau de condensation | • |
| Kit d'évacuation de l'eau de condensation intégré | • |
| AddLoad | • |
| Efficacité et durabilité | |
| Classe d'efficacité énergétique (A+++ – D) | A+++ |
| Consommation électrique annuelle en kWh | 161 |
| Durée du programme standard en min | 165 |
| Niveau sonore en db(A)re1 pW pour le programme coton à pleine charge | 66 |
| Classe d'efficacité de condensation | A |
| Consommation électrique en kWh à pleine charge, programme standard coton avec séchage normal | 1,32 |
| Technologie EcoDry | • |
| Échangeur thermique sans entretien | • |
| Moteur ProfiEco | • |
| EcoSpeed | • |

TWF760WP EcoSpeed&8kg

Sèche-linge pompe à chaleur T1 :

avec A+++ et DryCare 40 pour un séchage efficace et en douceur.



Code EAN: 4002516462385 / Numéro de matériel: 11819460 /

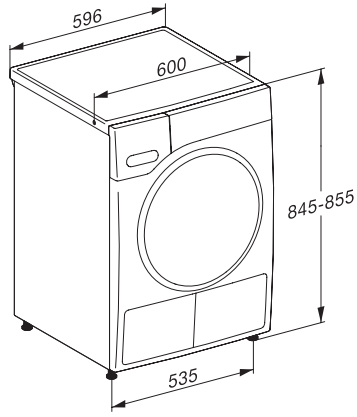
Ancien Numéro de matériel: 12WF7602D

| Programmes de séchage | |
|---|---------------------|
| Coton | • |
| Coton flèche | • |
| Entretien facile | • |
| Linge délicat | • |
| Chemises | • |
| Finish laine | • |
| Programme Express | • |
| Imperméabilisation | • |
| Draps | • |
| Air chaud/DryFresh | • |
| Options de séchage | |
| Rotation infroissable | • |
| Signal sonore | • |
| DryCare 40 | • |
| Qualité | |
| Aubes souples | • |
| Sécurité | |
| Code PIN | • |
| Affichage « Vider réservoir » | • |
| Affichage « Nettoyer filtres » | • |
| Interface optique | • |
| Caractéristiques techniques | |
| Dimensions en mm (largeur) | 596 |
| Dimensions en mm (hauteur) | 850 |
| Dimensions en mm (profondeur) | 643 |
| Profondeur de l'appareil porte ouverte en mm | 1077 |
| Poids en kg | 56 |
| Puissance totale de raccordement en kW | 1,10 |
| Tension en V | 220-240 |
| Protection par fusible en A | 10 |
| Fréquence en Hz | 50 |
| Longueur du câble d'alimentation électrique en m | 2,0 |
| Fermeture hermétique | • |
| Type de réfrigérant | R290 |
| Quantité de fluide frigorigène en kg | 0,14 |
| Potentiel de réchauffement global de produit frigorigène en CO ₂ e | 3 |
| Potentiel de réchauffement global de l'appareil en CO ₂ e | 0,42 |
| Remplacer l'ampoule | Service après-vente |
| Accessoires fournis | |
| Flacon de parfum | • |
| Bon pour un second flacon de parfum | • |

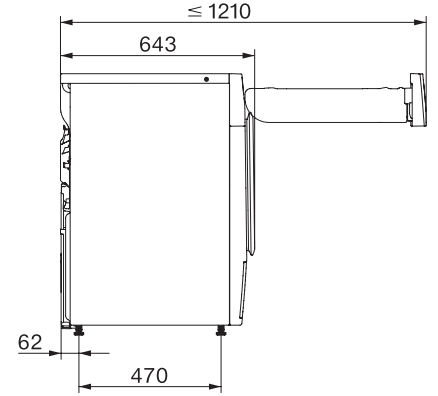
TWF760WP EcoSpeed&8kg
Sèche-linge pompe à chaleur T1 :
avec A+++ et DryCare 40 pour un séchage efficace et en douceur.



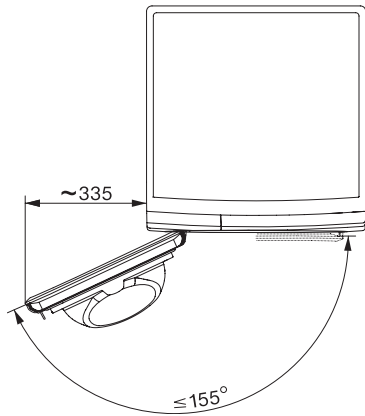
T1 installation drawing, fascia 5 degree, measures in mm



T1 drawing, fascia 5 degree, measures in mm



T1 drawing, fascia 5 degree, with porthole, measures in mm



T1 drawing, fascia 5 degree, measures in mm