

FNS 37405 i

Congélateur encastrable

pour un montage optimal Side-by-side dans une niche de 178.



- Aliments congelés non givrés, dégivrage vain avec Stop au givre
- Éclairage optimal et sans entretien de l'espace intérieur par LED
- Fermeture amortie de la porte grâce à SoftClose
- Possibilité d'agrandir l'espace congélation grâce à Espace Vario
- Congélation rapide et en douceur des aliments : SuperFrost



Code EAN: 4002516439554 / Numéro de matériel: 11784880 / Ancien Numéro de matériel: 37374050EU1

| | |
|---|--------------|
| Catégorie d'appareil | |
| Congélateur | • |
| Modèle | |
| Appareil encastrable | • |
| Appareil encastrable intégré | • |
| Ouverture de porte | Gauche |
| Charnière de porte interchangeable | • |
| Convient pour agencement côte à côte | • |
| Design | |
| Éclairage zone de congélation | LED |
| Confort d'utilisation | |
| Mise en réseau avec Miele@home | • |
| Accessoires en option nécessaires | XKS 3130 W |
| NoFrost | • |
| VarioRoom | • |
| SoftClose | • |
| Commande | |
| Panneau de commande | TouchControl |
| Réglage indépendant de la température pour la zone de réfrigération et de congélation | Non |
| SuperFrost | • |
| Nombre de zones de température | 1 |
| Mode Shabbat | • |
| Partie congélation/zone de congélation | |
| Nombre tiroirs de congélation | 8 |
| y compris sur rails coulissants | 6 |
| Efficacité et durabilité | |
| Classe d'efficacité énergétique (A-G) | E |
| Consommation d'énergie par an en kWh | 238,87 |
| Consommation d'énergie en 24 h en kWh | 0,65 |
| Sécurité | |
| Fonction de verrouillage | • |
| Alarme de porte sonore | • |
| Alarme sonore pour la température de la zone de congélation | • |
| Alarme sonore pour la température | • |
| Alarme de porte visuelle | • |
| Alarme visuelle pour la température | • |
| Indication de coupure de courant pour la zone de congélation | • |
| Caractéristiques techniques | |
| Largeur de la niche en mm min. | 560 |
| Largeur de la niche en mm max. | 570 |
| Hauteur de la niche en mm min. | 1772 |
| Hauteur de la niche en mm max. | 1788 |
| Profondeur de la niche en mm | 550 |
| Largeur des appareils en mm | 559 |
| Hauteur de l'appareil en mm | 1770 |
| Profondeur de l'appareil en mm | 544 |
| Poids en kg | 71,7 |
| Technique de fixation | Porte fixe |

FNS 37405 i

Congélateur encastrable

pour un montage optimal Side-by-side dans une niche de 178.



Code EAN: 4002516439554 / Numéro de matériel: 11784880 /

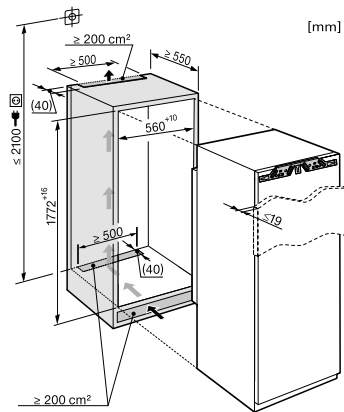
Ancien Numéro de matériel: 37374050EU1

| | |
|---|---------------------|
| Poids max. façade de porte partie congélation en kg | 26 |
| Classe climatique | SN-T |
| Zone de congélation 4 étoiles en l | 217 |
| Volume total utile en l | 217 |
| Durée de conservation en cas de panne en h | 14 |
| Capacité de congélation en kg/24 h | 14,00 |
| Classe d'émissions de bruit acoustique dans l'air (A-D) | C |
| Émissions de bruit acoustique en dB(A) re1pW | 37 |
| Consommation électrique en milliampères (mA) | 1300 |
| Tension en V | 220-240 |
| Protection par fusible en A | 10 |
| Nombre de phases | 1 |
| Fréquence en Hz | 50 |
| Longueur du câble d'alimentation électrique en m | 2,1 |
| Remplacer l'ampoule | Service après-vente |
| Accessoires fournis | |
| Batterie froid | • |
| Bac à glaçons | • |

FNS 37405 i

Congélateur encastrable

pour un montage optimal Side-by-side dans une niche de 178.



K37422iD, K37222iDF, K37442iDF, K37473iD, K37282iDF, K37682iDF, K37683iDF, K37272iD, K37472iD, KS37422iD, FN37402i, FNS37402i