

KWT 6422 iG

Cave à vin encastrable

avec FlexiFrame et Push2open pour les amateurs de vin exigeants.



- Stockage flexible de grandes bouteilles grâce à FlexiFrame Plus
- Un design impeccable pour une cuisine sans poignée Push2open
- Stockage simultané du vin grâce à des zones de temp. distinctes
- Pas d'odeurs dans la zone de réfrigération grâce au filtre Active AirClean
- La réserve de vin est parfaitement mise en scène : éclairage LED



Code EAN: 4002516394228 / Numéro de matériel: 11687190 / Ancien Numéro de matériel: 36642225EU1

| | |
|---|-----------------------|
| Catégorie d'appareil | |
| Cave à vin | • |
| Modèle | |
| Appareil encastrable | • |
| Appareil encastrable intégré | • |
| Ouverture de porte | droite |
| Charnière de porte interchangeable | • |
| Convient pour agencement côte à côte | • |
| Design | |
| Couleur de la façade | Gris graphite (verre) |
| Éclairage de la partie vin | Éclairage LED |
| Confort d'utilisation | |
| Mise en réseau avec Miele@home | • |
| Accessoires en option nécessaires | XKS 3130 W |
| DynaCool | • |
| SoftClose | • |
| Dispositif d'ouverture de porte | Push2open |
| Système Silence | • |
| Nombre de clayettes en bois | 2 |
| Matériau des clayettes en bois | Hêtre |
| Nombre de clayettes en bois FlexiFrame | 2 |
| Grille de sol 3D | • |
| Conservation anti-vibrations | • |
| Commande | |
| Panneau de commande | TouchControl |
| Réglage indépendant de la température pour la zone de réfrigération et de congélation | Non |
| Nombre de zones de température | 2 |
| Plage de température réglable minimale en °C | 5 |
| Plage de température réglable maximale en °C | 20 |
| Efficacité et durabilité | |
| Classe d'efficacité énergétique (A-G) | G |
| Consommation d'énergie par an en kWh | 151,48 |
| Consommation d'énergie en 24 h en kWh | 0,41 |
| Sécurité | |
| Fonction de verrouillage | • |
| Alarme de porte sonore | • |
| Alarme de porte visuelle | • |
| Alarme visuelle pour la température | • |
| Caractéristiques techniques | |
| Largeur de la niche en mm min. | 560 |
| Largeur de la niche en mm max. | 570 |
| Hauteur de la niche en mm min. | 874 |
| Hauteur de la niche en mm max. | 890 |
| Profondeur de la niche en mm | 550 |
| Largeur des appareils en mm | 595 |
| Hauteur de l'appareil en mm | 909 |
| Profondeur de l'appareil en mm | 572 |
| Poids en kg | 53,0 |
| Classe climatique | SN |

KWT 6422 iG

Cave à vin encastrable

avec FlexiFrame et Push2open pour les amateurs de vin exigeants.



Code EAN: 4002516394228 / Numéro de matériel: 11687190 /

Ancien Numéro de matériel: 36642225EU1

| | |
|---|---------------|
| Zone de réfrigération en l | 104 |
| Zone de mise en température du vin en l | 104 |
| Volume total utile en l | 104 |
| Espace suffisant pour accueillir des bouteilles de Bordeaux de 0,75 l | 33 bouteilles |
| Classe d'émissions de bruit acoustique dans l'air (A-D) | B |
| Émissions de bruit acoustique en dB(A) re1pW | 32 |
| Consommation électrique en milliampères (mA) | 1000 |
| Tension en V | 220-240 |
| Protection par fusible en A | 10 |
| Nombre de phases | 1 |
| Fréquence en Hz | 50 |
| Longueur du câble d'alimentation électrique en m | 2,0 |

Accessoires fournis

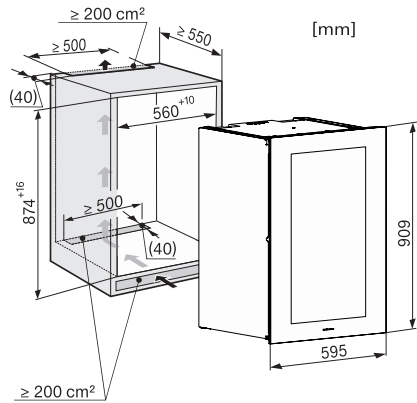
Filtre Active AirClean

•

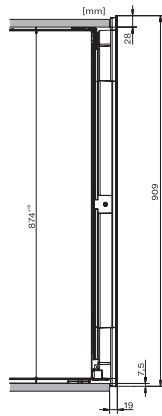
KWT 6422 iG

Cave à vin encastrable

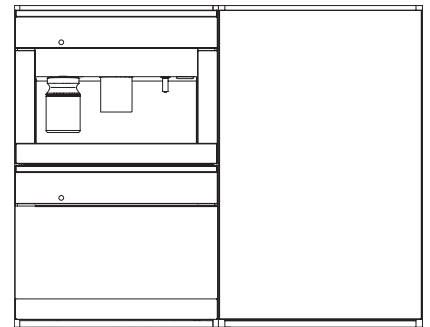
avec FlexiFrame et Push2open pour les amateurs de vin exigeants.



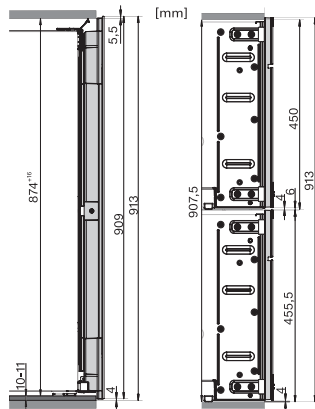
KWT6422iG, KWT6422iG-1, Installation draw



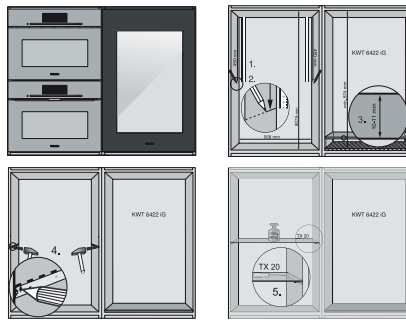
KWT6422iG, KWT6422iG-1, Installation draw, side view



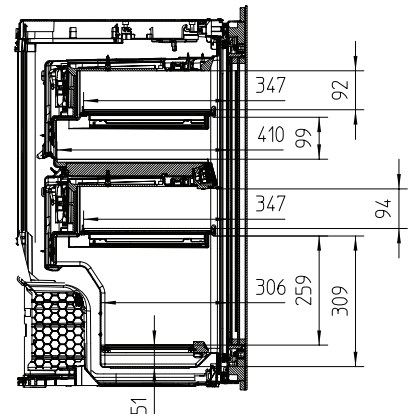
KWT6422iG, KWT6422iG-1, Installation draw



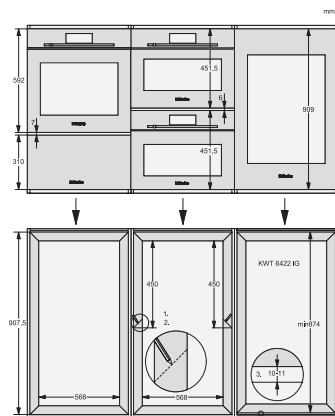
KWT6422iG, KWT6422iG-1, Installation draw, side view



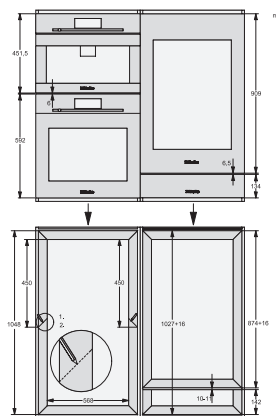
ENB1060, combination 2x45er + KWT6422iG, Installation draw



KWT6422iG, KWT6422iG-1, Interior dimensions (Installation drawings)



ENB1060, combination 60er & 32er ESW + 2x45er + KWT6422iG, Installation draw



ENB1060, combination 45er & 60er + KWT 6422 iG & 14er EVS, Installation draw