

KFN 7774 D

Réfrigérateur/congélateur encastrable

avec PerfectFresh Active, DynaCool et NoFrost pour un stockage optimal.



- Frais 5x plus longtemps avec l'humidification PerfectFresh Active
- Éclairage clayettes réglable individuellement avec FlexiLight2.0
- Pas de givre sur les aliments, plus de dégivrage grâce à NoFrost
- Répartition homogène de température – DynaCool
- Réglage en hauteur individuel des balconnets de contreporte



Code EAN: 4002516379386 / Numéro de matériel: 11642670 / Ancien Numéro de matériel: 38777400EU1

Catégorie d'appareil	
Combiné réfrigérateur/congélateur	•
Modèle	
Appareil encastrable	•
Appareil encastrable intégré	•
Ouverture de porte	droite
Charnière de porte interchangeable	•
Design	
Éclairage de la zone de réfrigération	FlexiLight 2,0
Éclairage zone de congélation	LED
Éclairage ventilateur	•
Éclairage système de réfrigération	•
Confort d'utilisation	
Mise en réseau avec Miele@home	•
Système de réfrigération	PerfectFresh Active
Humidification active du tiroir supérieur	•
Réglage précis porte intérieure	•
ComfortClean	•
DynaCool	•
NoFrost	•
DuplexCool	•
ComfortSize	•
VarioRoom	•
SoftClose	•
SelfClose	•
Commande	
Panneau de commande	FreshTouch
Partie réfrigération débranchable	Oui
Réglage indépendant de la température pour la zone de réfrigération et de congélation	Oui
SuperFroid	•
SuperFrost	•
Nombre de zones de température	3
Mode Shabbat	•
Mode Fête	•
Mode Holiday (vacances)	•
Réfrigérateur/zone de réfrigération	
Nombre de clayettes	4
dont éclairés	2
Nombre de tiroirs de refroidissement	2
Paroi sèche	CleanSteel Inox antitrace
Nombre de balconnets de contreporte pour conserves	1
Balconnet de contreporte pour bouteilles	1
Balconnets de contreporte	2
Partie congélation/zone de congélation	
Nombre tiroirs de congélation	3
y compris sur rails coulissants	2
Efficacité et durabilité	
Classe d'efficacité énergétique (A-G)	D
Consommation d'énergie par an en kWh	206,60

KFN 7774 D

Réfrigérateur/congélateur encastrable

avec PerfectFresh Active, DynaCool et NoFrost pour un stockage optimal.



Code EAN: 4002516379386 / Numéro de matériel: 11642670 /

Ancien Numéro de matériel: 38777400EU1

Consommation d'énergie en 24 h en kWh 0,56

Sécurité

Fonction de verrouillage	•
Alarme de porte sonore	•
Alarme sonore pour la température de la zone de congélation	•
Alarme sonore pour la température	•
Alarme de porte visuelle	•
Alarme visuelle pour la température	•
Indication de coupure de courant pour la zone de congélation	•

Caractéristiques techniques

Largeur de la niche en mm min.	560
Largeur de la niche en mm max.	570
Hauteur de la niche en mm min.	1772
Hauteur de la niche en mm max.	1788
Profondeur de la niche en mm	550
Largeur des appareils en mm	559
Hauteur de l'appareil en mm	1770
Profondeur de l'appareil en mm	546
Poids en kg	69,4
Technique de fixation	Porte fixe
Poids max. façade de porte partie réfrigération en kg	18
Poids max. façade de porte partie congélation en kg	12
Classe climatique	SN-ST
Zone de réfrigération en l	175
dont zone PerfectFresh en l	71
Zone de congélation 4 étoiles en l	70
Volume total utile en l	245
Durée de conservation en cas de panne en h	9
Capacité de congélation en kg/24 h	6,00
Classe d'émissions de bruit acoustique dans l'air (A-D)	B
Émissions de bruit acoustique en dB(A) re1pW	34
Consommation électrique en milliampères (mA)	1400
Tension en V	220-240
Protection par fusible en A	10
Nombre de phases	1
Fréquence en Hz	50
Longueur du câble d'alimentation électrique en m	2,2
Remplacer l'ampoule	Service après-vente

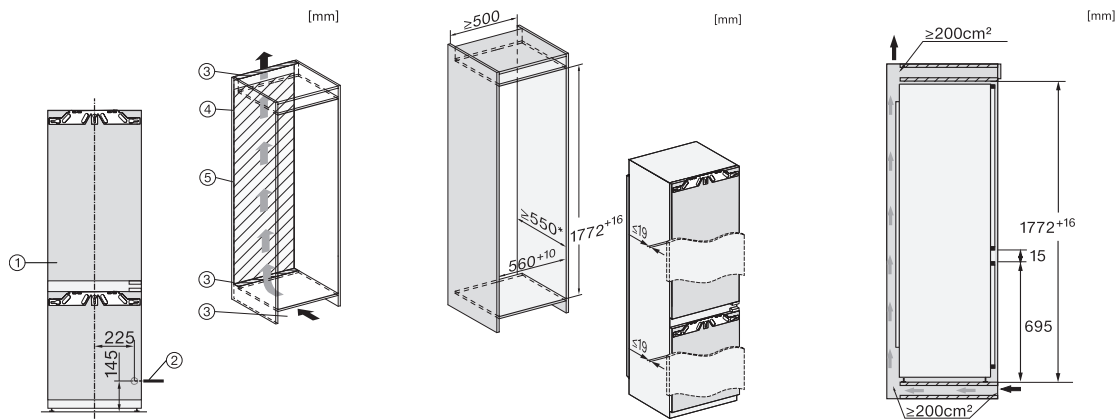
Accessoires fournis

Balconnet à œufs	•
Boîte de tri PerfectFresh	•
Bac à glaçons	•

KFN 7774 D

Réfrigérateur/congélateur encastrable

avec PerfectFresh Active, DynaCool et NoFrost pour un stockage optimal.



KFN7734C, KFN7734F, KFN7734D, KFN7764D, KFN7785D, KFN7744E, KFN7774D, installation (footnote*) (installation drawings)

KFN7734C, KFN7734F, KFN7734D, KFN7764D, KFN7785D, KFN7744E, KFN7774D, built-in (footnote*) (installation drawings)

KFNS7734D, KFN7734C, KFN7734F, KFN7734D, KFN7764D, KFN7785D, KFN7744E, KFN7774D, side view (installation drawings)