

K 7374 D

Réfrigérateur encastrable

avec FlexiLight2.0 et PerfectFresh Active, humid. active pour plus de fraîcheur.



- Frais 5x plus longtemps avec l'humidification PerfectFresh Active
- Éclairage clayettes réglable individuellement avec FlexiLight2.0
- Compartiment de congélation 4intégré
- Réglage en hauteur individuel des balconnets de contreporte
- Pas de condensation visible grâce à la paroi sèche CleanSteel



Code EAN: 4002516379041 / Numéro de matériel: 11641220 / Ancien Numéro de matériel: 36737400EU1

Catégorie d'appareil	
Réfrigérateur	•
Construction	
Appareil encastrable	•
Appareil encastrable intégré	•
Ouverture de porte	droite
Charnière de porte interchangeable	•
Design	
Éclairage de la zone de réfrigération	FlexiLight 2,0
Éclairage ventilateur	•
Éclairage système de réfrigération	•
Confort d'utilisation	
Mise en réseau avec Miele@home	•
Système de réfrigération	PerfectFresh Active
Humidification active du tiroir supérieur	•
Réglage précis porte intérieure	•
ComfortClean	•
DynaCool	•
ComfortFrost	•
ComfortSize	•
SoftClose	•
SelfClose	•
Commande	
Panneau de commande	FreshTouch
Partie réfrigération débranchable	Non
Réglage indépendant de la température pour la zone de réfrigération et de congélation	Non
SuperFroid	•
Nombre de zones de température	3
Mode Shabbat	•
Mode Fête	•
Mode Holiday (vacances)	•
Réfrigérateur/Zone de réfrigération	
Nombre de clayettes	3
dont éclairés	2
Nombre de tiroirs de refroidissement	2
Nombre de balconnets de contreporte pour conserves	2
Balconnet de contreporte pour bouteilles	1
Balconnets de contreporte	3
Efficacité et durabilité	
Classe d'efficacité énergétique (A-G)	D
Consommation d'énergie par an en kWh	147,50
Consommation d'énergie en 24 h en kWh	0,40
Sécurité	
Fonction de verrouillage	•
Alarme de porte sonore	•
Alarme de porte visuelle	•
Caractéristiques techniques	
Largeur de la niche en mm min.	560
Largeur de la niche en mm max.	570

K 7374 D

Réfrigérateur encastrable

avec FlexiLight2.0 et PerfectFresh Active, humid. active pour plus de fraîcheur.



Code EAN: 4002516379041 / Numéro de matériel: 11641220 /

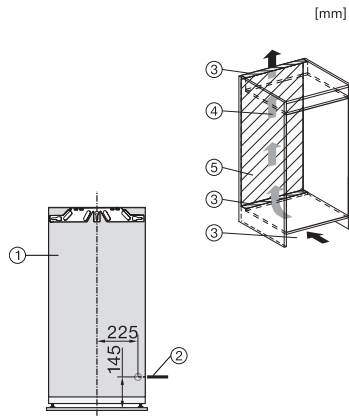
Ancien Numéro de matériel: 36737400EU1

Hauteur de la niche en mm min.	1216
Hauteur de la niche en mm max.	1231
Profondeur de la niche en mm	550
Largeur des appareils en mm	559
Hauteur de l'appareil en mm	1218
Profondeur de l'appareil en mm	546
Poids en kg	46,6
Technique de fixation	Porte fixe
Poids max. façade de porte partie réfrigération en kg	19
Classe climatique	SN-T
Zone de réfrigération en l	158
dont zone PerfectFresh en l	67
Zone de congélation 4 étoiles en l	16
Volume total utile en l	174
Durée de conservation en cas de panne en h	9
Capacité de congélation en kg/24 h	2,00
Classe de bruit (A-D)	B
Puissance acoustique en dB(A) re 1pW	34
Consommation électrique en milliampères (mA)	1200
Tension en V	220-240
Protection par fusible en A	10
Nombre de phases	1
Fréquence en Hz	50-60
Longueur du câble d'alimentation électrique en m	2,2
Remplacer l'ampoule	Service client
Accessoires fournis	
Balconnet à œufs	•
Boîte de tri PerfectFresh	•
Bac à glaçons	•

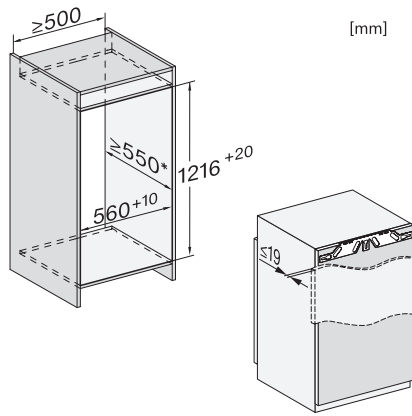
K 7374 D

Réfrigérateur encastrable

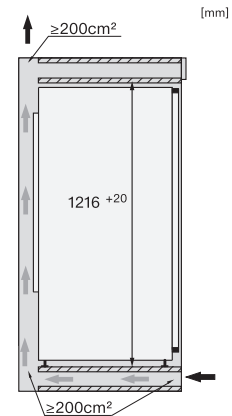
avec FlexiLight2.0 et PerfectFresh Active, humid. active pour plus de fraîcheur.



K7364D, K7343D, K7344D, K7344C, K7373B, K7374D, installation (footnote*) (installation drawings)



K7364D, K7343D, K7344D, K7344C, K7373B, K7374D, built-in (footnote*) (installation drawings)



K7364D, K7343D, K7344D, K7344C, K7373B, K7374D, side view (installation drawings)