

K 7114 E

Réfrigérateur encastrable

avec tiroir de congélation 4\* intégré et éclairage LED pour plus de confort.



- Éclairage optimal et sans entretien de l'espace intérieur par LED
- Compartiment de congélation 4intégré
- Aliments rapidement frais avec la fonction SuperFroid automatique



Code EAN: 4002516373247 / Numéro de matériel: 11621990 / Ancien Numéro de matériel: 36711400EU1

<b>Catégorie d'appareil</b>	
Réfrigérateur	•
<b>Modèle</b>	
Appareil encastrable	•
Appareil encastrable intégré	•
Ouverture de porte	Interchang.droite
Charnière de porte interchangeable	•
<b>Design</b>	
Éclairage de la zone de réfrigération	LED
<b>Confort d'utilisation</b>	
ComfortFrost	•
<b>Commande</b>	
Panneau de commande	TouchControl
Partie réfrigération débranchable	Non
Réglage indépendant de la température pour la zone de réfrigération et de congélation	Non
SuperFroid	•
Nombre de zones de température	2
<b>Réfrigérateur/zone de réfrigération</b>	
Nombre de clayettes	3
Nombre de balconnets de contreporte pour conserves	2
Balconnet de contreporte pour bouteilles	1
Balconnets de contreporte	3
<b>Efficacité et durabilité</b>	
Classe d'efficacité énergétique (A-G)	E
Consommation d'énergie par an en kWh	144,18
Consommation d'énergie en 24 h en kWh	0,39
<b>Sécurité</b>	
Alarme de porte sonore	•
<b>Caractéristiques techniques</b>	
Largeur de la niche en mm min.	560
Largeur de la niche en mm max.	568
Hauteur de la niche en mm min.	874
Hauteur de la niche en mm max.	881
Profondeur de la niche en mm	550
Largeur des appareils en mm	558
Hauteur de l'appareil en mm	874
Profondeur de l'appareil en mm	545
Poids en kg	38,3
Technique de fixation	Porte fixe
Poids max. façade de porte partie réfrigération en kg	19
Classe climatique	SN-ST
Zone de réfrigération en l	109
Zone de congélation 4 étoiles en l	15
Volume total utile en l	124
Durée de conservation en cas de panne en h	10
Capacité de congélation en kg/24 h	3,80
Classe d'émissions de bruit acoustique dans l'air (A-D)	C
Émissions de bruit acoustique en dB(A) re1pW	37
Consommation électrique en milliampères (mA)	700

K 7114 E

Réfrigérateur encastrable

avec tiroir de congélation 4\* intégré et éclairage LED pour plus de confort.



Code EAN: 4002516373247 / Numéro de matériel: 11621990 /

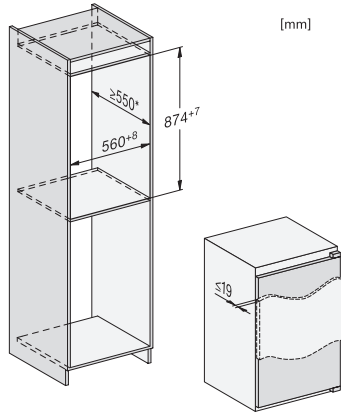
Ancien Numéro de matériel: 36711400EU1

Tension en V	220-240
Protection par fusible en A	10
Nombre de phases	1
Fréquence en Hz	50
Longueur du câble d'alimentation électrique en m	2,3
Remplacer l'ampoule	Service après-vente
<b>Accessoires fournis</b>	
Balconnet à œufs	•
Bac à glaçons	•

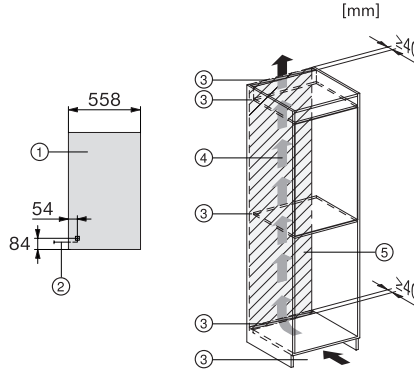
## K 7114 E

Réfrigérateur encastrable

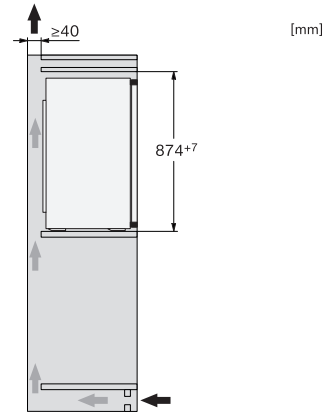
avec tiroir de congélation 4\* intégré et éclairage LED pour plus de confort.



K7113D, K7113F, K7114E, K7103F, K7103D, K7104E,  
built-in (footnote\*) (installation drawings)



K7113D, K7113F, K7114E, K7103F, K7103D, K7104E,  
installation (footnote\*) (installation drawings)



K7113D, K7113F, K7114E, K7103F, K7103D, K7104E,  
side view (installation drawings)