

WT1360 WPM PWash 8/5kg

Lave-linge séchant WT1 :

avec QuickPower et Single Wash&Dry – lavage et séchage efficaces et rapides.



- Lavage et séchage en un temps record – QuickPower
- Vos vêtements préférés, prêts en < une heure – Single Wash&Dry
- Gamme exclusive CapDosing pour un large éventail de textiles et taches
- SteamCare réduit jusqu'à 50 % le temps de repassage, rafraîchit vos vêtements



Code EAN: 4002516353270 / Numéro de matériel: 11568270 / Ancien Numéro de matériel: 11TI3604D

<b>Modèle</b>	
installation en colonne	•
Côte à côte	•
Encastrable sous plan	•
Encastrable	•
Ouverture de porte	droite
<b>Type</b>	
Chargement frontal	•
<b>Lave-linge fct sèche-linge</b>	
Lavage et séchage constants	•
Mesure électronique de l'humidité résiduelle	•
Sèche-linge à condensation avec refroidissement par eau	•
Essorage thermique	•
<b>Essorage</b>	
Vitesse d'essorage maximale	1600
Arrêt cuve pleine	•
Fonction « sans essorage »	•
<b>Design</b>	
Couleur de l'appareil	Blanc lotus
Coloris du bandeau	Blanc lotus
Design de porte	Chrome
Couleur du sélecteur rotatif	Blanc lotus/anneau chromé
Type de bandeau de commande	droit
Type de commande	Sélecteur rotatif
Écran	ComfortSensor blanc, 1 ligne
<b>Performance de nettoyage</b>	
Technologie de lavage innovante PowerWash	•
Dosage précis par capsule CapDosing	•
<b>Protection du linge</b>	
Tambour à structure alvéolaire	•
Charge en kg pour le lavage	8,0
Charge en kg pour le séchage	5,0
Technologie PerfectCare	•
<b>Confort d'utilisation</b>	
Mise en réseau avec Miele@home	•
Départ différé jusqu'à 24 h à l'avance	•
Affichage du temps restant	•
Affichage de déroulement de programme	sur l'écran
Rinçage automatique des peluches	•
Éclairage du tambour	LED
MultiLingua	•
Bac à produits AutoClean	•
AddLoad	•
<b>Efficacité et durabilité</b>	
Classe d'efficacité énergétique (A–G)	A
Classe d'efficacité énergétique lavage et séchage (A–G)	D
Consommation d'énergie pondérée par 100 cycles de marche pour le cycle de marche complet en kWh	262
Consommation d'énergie pondérée par 100 cycles de marche pour le cycle de lavage en kWh	46

WTI360 WPM PWash 8/5kg

Lave-linge séchant WT1 :

avec QuickPower et Single Wash&Dry – lavage et séchage efficaces et rapides.



Code EAN: 4002516353270 / Numéro de matériel: 11568270 /

Ancien Numéro de matériel: 11TI3604D

Consommation d'eau pondérée par cycle de marche pour le cycle de lavage en I	47
Consommation d'eau pondérée par cycle de marche pour le cycle de marche complet en I	68
Classe d'efficacité d'essorage	A
Classe d'émissions de bruit acoustique dans l'air (pour l'essorage)	A
Émissions sonores pendant l'essorage en dB(A) re 1 pW	69
Durée du programme à capacité nominale pour le cycle de lavage	219
Durée du programme à capacité nominale pour le cycle de marche complet	389
Consommation en mode arrêt en W	0,30
Consommation en mode veille avec maintien de la connexion au réseau en W	0,60
Lavage à basse température « froid » et « 20 °C »	•
Contrôle de capacité automatique	•
Débitmètre	•
Contrôle anti-mousse	•
Moteur ProfiEco	•
<b>Programmes de lavage</b>	
QuickPower	•
Automatic	•
Coton	•
Entretien facile	•
Chemises	•
Soie (lavage à la main)	•
Laine (lavage à la main)	•
Programme Express	•
Linge foncé	•
Jeans	•
Textiles modernes	•
Imperméabilisation	•
Textiles sport	•
Chaussures de sport	•
Duvets	•
Voilages	•
Nettoyage machine	•
Coton flèche	•
ECO 40-60	•
<b>Programmes de séchage</b>	
QuickPower	•
Automatic	•
Coton	•
Coton flèche	•
Entretien facile	•
Linge délicat	•
Chemises	•
Soie	•
Laine	•
Programme Express	•
Linge foncé	•

WTI360 WPM PWash 8/5kg

Lave-linge séchant WT1 :

avec QuickPower et Single Wash&Dry – lavage et séchage efficaces et rapides.



Code EAN: 4002516353270 / Numéro de matériel: 11568270 /

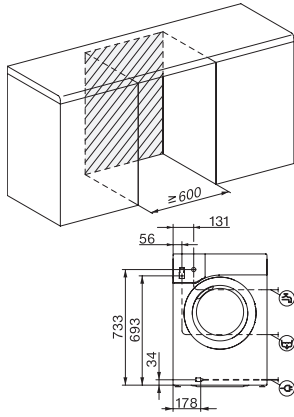
Ancien Numéro de matériel: 11Ti3604D

Jeans	•
Textiles modernes	•
Imperméabilisation	•
Textiles sport	•
Chaussures de sport	•
Air chaud	•
Rafraîchir	•
Finish vapeur	•
<b>Options de lavage</b>	
Court	•
Trempage	•
Prélavage	•
Hydro plus	•
Rinçage supplémentaire	•
Défroissage à la vapeur	•
Signal sonore	•
AllergoWash	•
Single	•
<b>Options de séchage</b>	
Rotation infroissable	•
Séchage doux	•
<b>Qualité</b>	
Contrepoids en fonte grise	•
<b>Sécurité</b>	
Système anti-fuites	Waterproof-Metal
Code PIN	•
Interface optique	•
<b>Caractéristiques techniques</b>	
Dimensions en mm (largeur)	596
Dimensions en mm (hauteur)	850
Dimensions en mm (profondeur)	637
Profondeur de l'appareil porte ouverte en mm	1055
Poids en kg	97
Puissance totale de raccordement en kW	2,10-2,40
Tension en V	220-240
Protection par fusible en A	10
Fréquence en Hz	50
Longueur du câble d'alimentation électrique en m	2
<b>Accessoires fournis</b>	
3 capsules	•
Bon d'achat pour lessive Miele	•

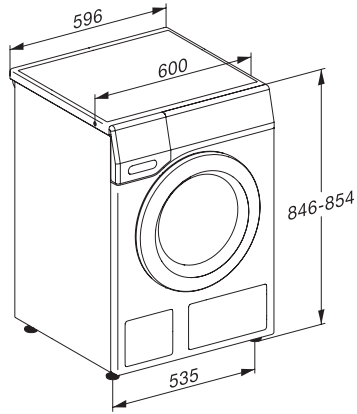
WT1360 WPM PWash 8/5kg

Lave-linge séchant WT1 :

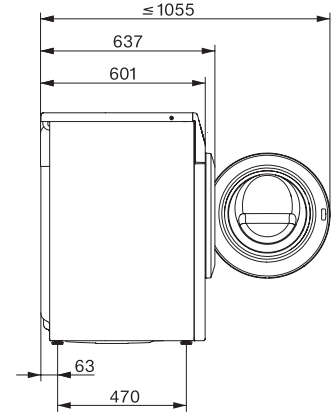
avec QuickPower et Single Wash&Dry – lavage et séchage efficaces et rapides.



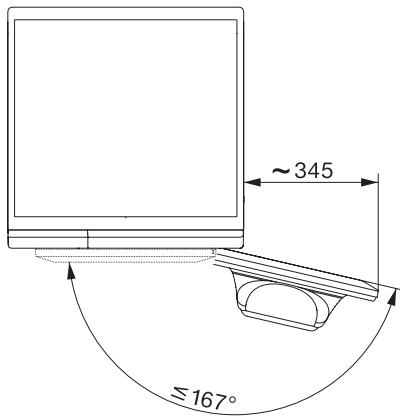
WT1 8/5 kg, installation drawing, slanted facia or straight facia, mesures in mm



WT1 8/5 kg, drawing, slanted facia or straight facia, mesures in mm



WT1 8/5 kg, drawing, slanted facia or straight facia, mesures in mm



WT1 8/5 kg, drawing, slanted facia or straight facia, mesures in mm