

WTR870WPM PWash&TDos 8/5kg

Lave-linge séchant WT1 :

avec TwinDos et QuickPower – prêt rapidement en appuyant sur un bouton.



- Dosage précis et automatique de la lessive avec TwinDos®
- Lavage et séchage en un temps record – QuickPower
- Vos vêtements préférés, prêts en < une heure – Single Wash&Dry
- M Touch – contrôle facile par effleurement ou balayage



Code EAN: 4002516362760 / Numéro de matériel: 11568180 / Ancien Numéro de matériel: 11TR8704D

Modèle	
installation en colonne	•
Côte à côte	•
Encastrable sous plan	•
Ouverture de porte	droite
Type	
Chargement frontal	•
Lave-linge fct sèche-linge	
Lavage et séchage constants	•
Mesure électronique de l'humidité résiduelle	•
Sèche-linge à condensation avec refroidissement par eau	•
Essorage thermique	•
Essorage	
Vitesse d'essorage maximale	1600
Arrêt cuve pleine	•
Fonction « sans essorage »	•
Design	
Couleur de l'appareil	Blanc lotus
Coloris du bandeau	Blanc lotus
Design de porte	Chrome
Type de bandeau de commande	oblique
Type de commande	Commande tactile
Écran	MTouch
Performance de nettoyage	
Technologie de lavage innovante PowerWash	•
Dosage automatique de la lessive TwinDos	•
Dosage précis par capsule CapDosing	•
Option Taches	•
Hygiène contrôlée pour lutter contre les virus	•
Protection du linge	
Tambour à structure alvéolaire	•
Charge en kg pour le lavage	8,0
Charge en kg pour le séchage	5,0
Technologie PerfectCare	•
Confort d'utilisation	
Mise en réseau avec Miele@home	•
Départ différé jusqu'à 24 h à l'avance	•
Affichage du temps restant	•
Affichage de l'heure	•
Affichage de déroulement de programme	sur l'écran
Programmes favoris	•
Rinçage automatique des peluches	•
Éclairage du tambour	LED
MultiLingua	•
Bac à produits AutoClean	•
AddLoad	•
Efficacité et durabilité	
Classe d'efficacité énergétique (A–G)	A
Classe d'efficacité énergétique lavage et séchage (A–G)	D

WTR870WPM PWash&TDos 8/5kg

Lave-linge séchant WT1 :

avec TwinDos et QuickPower – prêt rapidement en appuyant sur un bouton.



Code EAN: 4002516362760 / Numéro de matériel: 11568180 /

Ancien Numéro de matériel: 11TR8704D

Consommation d'énergie pondérée par 100 cycles de marche pour le cycle de marche complet en kWh	262
Consommation d'énergie pondérée par 100 cycles de marche pour le cycle de lavage en kWh	46
Consommation d'eau pondérée par cycle de marche pour le cycle de lavage en l	47
Consommation d'eau pondérée par cycle de marche pour le cycle de marche complet en l	68
Classe d'efficacité d'essorage	A
Classe d'émissions de bruit acoustique dans l'air (pour l'essorage)	A
Émissions sonores pendant l'essorage en dB(A) re 1 pW	69
Durée du programme à capacité nominale pour le cycle de lavage	219
Durée du programme à capacité nominale pour le cycle de marche complet	389
Consommation en mode arrêt en W	0,10
Consommation en mode veille avec maintien de la connexion au réseau en W	0,50
Lavage à basse température « froid » et « 20 °C »	•
Contrôle de capacité automatique	•
Débitmètre	•
Contrôle anti-mousse	•
Moteur ProfiEco	•
Programmes de lavage	
QuickPower	•
Automatic	•
Coton	•
Entretien facile	•
Chemises	•
Soie (lavage à la main)	•
Laine (lavage à la main)	•
Programme Express	•
Linge foncé	•
Jeans	•
Textiles modernes	•
Imperméabilisation	•
Textiles sport	•
Chaussures de sport	•
Oreillers	•
Duvets	•
Voilages	•
Coton hygiène	•
Nettoyage machine	•
Coton flèche	•
Textiles neufs	•
Amidonage	•
ECO 40–60	•
Programmes de séchage	
QuickPower	•
Automatic	•
Coton	•

WTR870WPM PWash&TDos 8/5kg

Lave-linge séchant WT1 :

avec TwinDos et QuickPower – prêt rapidement en appuyant sur un bouton.

Code EAN: 4002516362760 / Numéro de matériel: 11568180 /

Ancien Numéro de matériel: 11TR8704D

Coton flèche	•
Entretien facile	•
Linge délicat	•
Chemises	•
Soie	•
Laine	•
Programme Express	•
Linge foncé	•
Jeans	•
Textiles modernes	•
Imperméabilisation	•
Textiles sport	•
Chaussures de sport	•
Oreiller normal	•
Coton hygiène	•
Textiles neufs	•
Air froid	•
Air chaud	•
Rafraîchir	•
Finish vapeur	•
Options de lavage	
Court	•
Trempage	•
Prélavage	•
Hydro plus	•
Rinçage supplémentaire	•
Défroissage à la vapeur	•
Signal sonore	•
AllergoWash	•
Single	•
Options de séchage	
Rotation infoissable	•
Qualité	
Contrepoids en fonte grise	•
Sécurité	
Système anti-fuites	Waterproof-Metal
Code PIN	•
Interface optique	•
Caractéristiques techniques	
Dimensions en mm (largeur)	596
Dimensions en mm (hauteur)	850
Dimensions en mm (profondeur)	637
Profondeur de l'appareil porte ouverte en mm	1055
Poids en kg	98
Puissance totale de raccordement en kW	2,10-2,40
Tension en V	220-240
Protection par fusible en A	10
Fréquence en Hz	50
Longueur du câble d'alimentation électrique en m	2
Accessoires fournis	
3 capsules	•

WTR870WPM PWash&TDos 8/5kg

Lave-linge séchant WT1 :

avec TwinDos et QuickPower – prêt rapidement en appuyant sur un bouton.



Code EAN: 4002516362760 / Numéro de matériel: 11568180 /
Ancien Numéro de matériel: 11TR8704D

UltraPhase 1 + 2

Bon d'achat pour cinq cartouches Miele UltraPhase

Langues affichage dispo.

Langues d'affichage disponibles avec MultiLingua

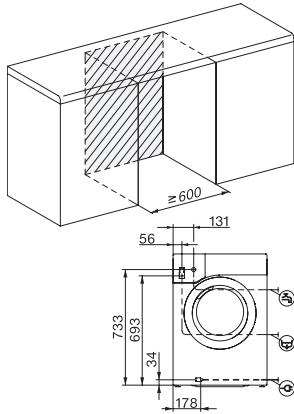
•
•

bahasa malaysia, dansk,
deutsch, english (AU),
english (CA), english (GB),
english (US), español,
français (CA), français
(FR), hrvatski, italiano,
magyar, nederlands,
norsk, polski, portugês,
русский, română,
slovenčina, slovenščina,
srpski, suomi, svenska,
türkçe, українська, čeština,
ελληνικά,

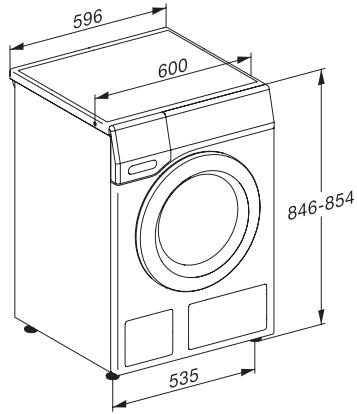
WTR870WPM PWash&TDos 8/5kg

Lave-linge séchant WT1 :

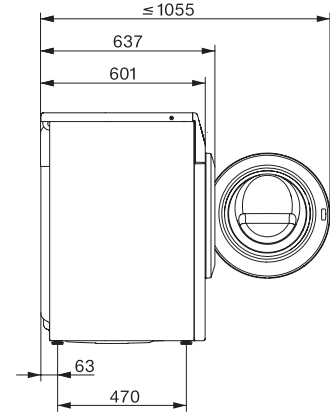
avec TwinDos et QuickPower – prêt rapidement en appuyant sur un bouton.



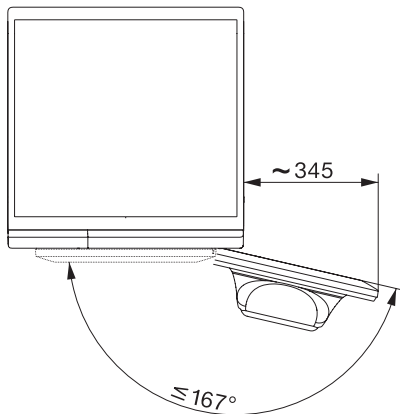
WT1 8/5 kg, installation drawing, slanted facia or straight facia, mesures in mm



WT1 8/5 kg, drawing, slanted facia or straight facia, mesures in mm



WT1 8/5 kg, drawing, slanted facia or straight facia, mesures in mm



WT1 8/5 kg, drawing, slanted facia or straight facia, mesures in mm