

KWT 2672 ViS

Cave à vin MasterCool

Design haut de gamme et technologie de pointe en grand format.



- Ouverture de porte assistée grâce à Push2open
- Parfaite maîtrise du service et de la dégustation – kit sommelier
- Différents vins à température idéale – 3 zones de température
- Stockage flexible des grandes bouteilles grâce à FlexiFrame
- Intérieur inondé de lumière avec l'éclairage LED – BrilliantLight



Code EAN: 4002516336556 / Numéro de matériel: 11530690 / Ancien Numéro de matériel: 36267205D

<b>Catégorie d'appareil</b>	
Cave à vin	•
<b>Modèle</b>	
Appareil encastrable	•
Appareil encastrable intégré	•
Ouverture de porte	Gauche
Charnière de porte interchangeable	•
Convient pour agencement côte à côte	•
<b>Design</b>	
Éclairage	BrilliantLight
<b>Confort d'utilisation</b>	
Mise en réseau avec Miele@home	•
DynaCool	•
Push2open	•
Charnière MaxLoad	•
FlexiFrame	•
Nombre de clayettes en bois FlexiFrame	9
Matériau des grilles de cuisson	Hêtre
Kit sommelier	•
NoteBoard	•
<b>Commande</b>	
Panneau de commande	MasterSensor
Réglage indépendant de la température pour la zone de réfrigération et de congélation	Non
Nombre de zones de température	3
Plage de température réglable minimale en °C	5
Plage de température réglable maximale en °C	20
Mode Shabbat	•
<b>Efficacité et durabilité</b>	
Classe d'efficacité énergétique (A-G)	G
Consommation d'énergie par an en kWh	155,13
Consommation d'énergie en 24 h en kWh	0,42
<b>Sécurité</b>	
Fonction de verrouillage	•
Alarme de porte sonore	•
Alarme sonore pour la température	•
Alarme de porte visuelle	•
Alarme visuelle pour la température	•
<b>Caractéristiques techniques</b>	
Largeur de la niche en mm min.	610
Largeur de la niche en mm max.	613
Hauteur de la niche en mm min.	2134
Hauteur de la niche en mm max.	2164
Profondeur de la niche en mm	629
Largeur des appareils en mm	603
Hauteur de l'appareil en mm	2127
Profondeur de l'appareil en mm	610
Poids en kg	147,0
Technique de fixation	Porte fixe
Poids max. façade de porte partie réfrigération en kg	73

KWT 2672 ViS

Cave à vin MasterCool

Design haut de gamme et technologie de pointe en grand format.



Code EAN: 4002516336556 / Numéro de matériel: 11530690 /  
Ancien Numéro de matériel: 36267205D

Classe climatique	SN-T
Zone de réfrigération en l	370
Volume total utile en l	370
Espace suffisant pour accueillir des bouteilles de Bordeaux de 0,75 l	91 bouteilles
Classe d'émissions de bruit acoustique dans l'air (A-D)	D
Émissions de bruit acoustique en dB(A) re1pW	42
Consommation électrique en milliampères (mA)	3000
Tension en V	220-240
Protection par fusible en A	10
Nombre de phases	1
Fréquence en Hz	50-60
Longueur du câble d'alimentation électrique en m	3,0

#### Langues affichage dispo.

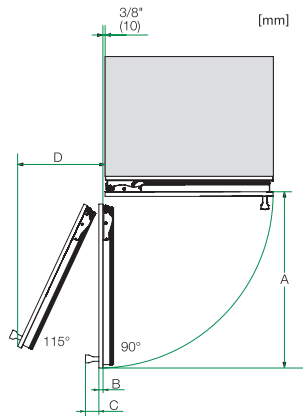
Langues d'affichage disponibles avec MultiLingua

bahasa malaysia, dansk, deutsch, eesti, english, english (AU), english (CA), english (GB), english (US), español, français, français (CA), français (FR), hrvatski, italiano, latviesu, lietuviu, magyar, nederlands, norsk, polski, portugês, русский, română, slovenčina, slovenščina, srpski, suomi, svenska, türkçe, українська, čeština, ελληνικά,

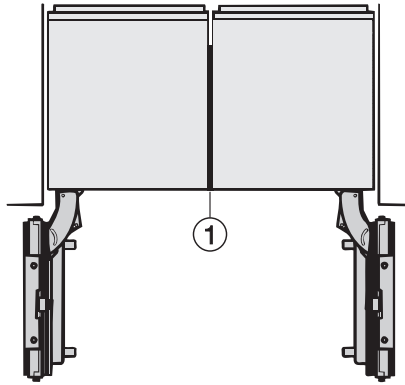
## KWT 2672 ViS

### Cave à vin MasterCool

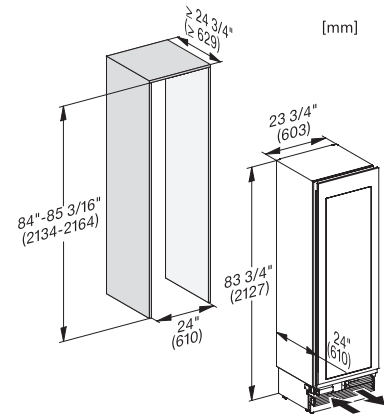
Design haut de gamme et technologie de pointe en grand format.



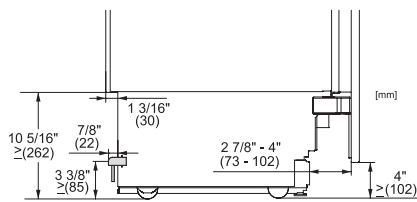
Opening angle 90°/115°, right side stop, MasterCool (Sketch) with footnote



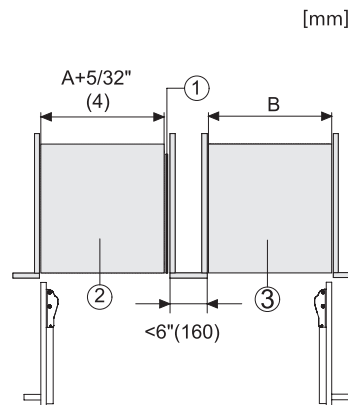
Side-by-side, MasterCool, without partition wall, with heating mat (Sketch) (with footnote)



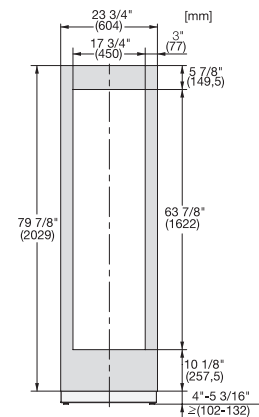
KWT2611Vi, KWT2671ViS, KWT2601Vi, KWT2661ViS, installation, MasterCool, installation drawings



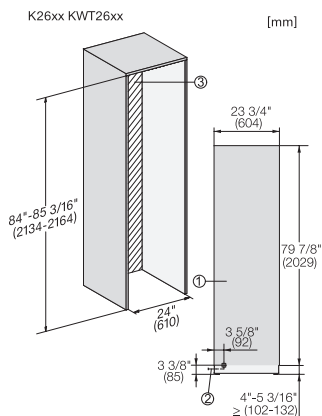
Sideview, MasterCool, Sketch



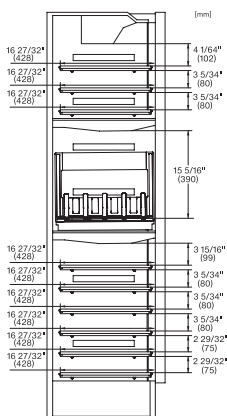
Side-by-Side, MasterCool, footnote, installation drawings



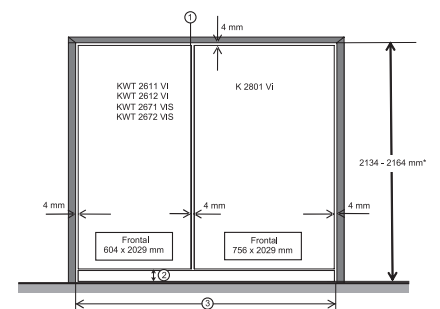
KFP2455ed/cs, KFP2454ed/cs, front panel, front dimensions, MasterCool, installation drawings



Installation, MasterCool, \*footnote, installation drawings



KWT2672ViS, KWT2662ViS, KWT2671 ViS, MasterCool, inner space, modeling, installation drawings



Example for dimensioning Side-by-side-Combination MasterCool (Sketch) (\*footnote) (only for EUROPE)