

KF 2912 Vi

Réfrigérateur/congélateur MasterCool

Design haut de gamme et technologie de pointe en grand format.



- Ouverture de porte assistée grâce à Push2open
- Des aliments frais 3 fois plus longtemps avec MasterFresh
- Intérieur inondé de lumière avec l'éclairage LED – BrilliantLight
- Utilisation confortable avec l'écran tactile couleur MasterSensor



Code EAN: 4002516336198 / Numéro de matériel: 11530630 / Ancien Numéro de matériel: 38291201D

<b>Catégorie d'appareil</b>	
Combiné réfrigérateur/congélateur	•
<b>Construction</b>	
Appareil encastrable	•
Appareil encastrable intégré	•
Ouverture de porte	Gauche
Charnière de porte interchangeable	•
Convient pour agencement côte à côte	•
<b>Design</b>	
Éclairage	BrilliantLight
<b>Confort d'utilisation</b>	
Mise en réseau avec Miele@home	•
Système fraîcheur	MasterFresh
DynaCool	•
NoFrost	•
DuplexCool Pro	•
SoftClose	•
SelfClose	•
Fabrique à glaçons automatique avec DirectWater	•
Push2open	•
FullAccess	•
EasyClean	•
Charnière MaxLoad	•
<b>Commande</b>	
Panneau de commande	MasterSensor
Réglage indépendant de la température pour la zone de réfrigération et de congélation	Oui
SuperFroid	•
SuperFrost	•
Nombre de zones de température	2
Mode Shabbat	•
Mode Holiday (vacances)	•
Mode Eco	•
<b>Réfrigérateur/Zone de réfrigération</b>	
Clayettes en verre de sécurité réglables en hauteur	2
Nombre de tiroirs de refroidissement	2
SlidingShelf	•
Balconnet de contreporte pour conserves	1
Balconnet de contreporte pour bouteilles	2
<b>Congélateur/Zone de congélation</b>	
Nombre de paniers de congélation	2
<b>Efficacité et durabilité</b>	
Classe d'efficacité énergétique (A-G)	E
Consommation d'énergie par an en kWh	325,95
Consommation d'énergie en 24 h en kWh	0,89
<b>Sécurité</b>	
Fonction de verrouillage	•
Sécurité anti-débordement	•
Alarme de porte sonore	•

KF 2912 Vi

Réfrigérateur/congélateur MasterCool

Design haut de gamme et technologie de pointe en grand format.



Code EAN: 4002516336198 / Numéro de matériel: 11530630 /

Ancien Numéro de matériel: 38291201D

Alarme sonore pour la température de la zone de congélation

•

Alarme de porte visuelle

•

Alarme visuelle pour la température

•

#### Caractéristiques techniques

Largeur de la niche en mm min.	914
Largeur de la niche en mm max.	918
Hauteur de la niche en mm min.	2134
Hauteur de la niche en mm max.	2164
Profondeur de la niche en mm	629
Largeur des appareils en mm	908
Hauteur de l'appareil en mm	2127
Profondeur de l'appareil en mm	610
Poids en kg	197,0
Technique de fixation	Porte fixe
Poids max. façade de porte partie réfrigération en kg	40
Poids max. façade de porte partie congélation en kg	10
Classe climatique	SN-T
Zone de réfrigération en l	389
dont zone PerfectFresh en l	34
Zone de congélation 4 étoiles en l	166
Volume total utile en l	555
Durée de conservation en cas de panne en h	13
Capacité de congélation en kg/24 h	14,00
Classe d'émissions de bruit acoustique dans l'air (A-D)	D
Émissions de bruit acoustique en dB(A) re1pW	42
Consommation électrique en milliampères (mA)	3000
Tension en V	220-240
Protection par fusible en A	10
Nombre de phases	1
Fréquence en Hz	50-60
Longueur du câble d'alimentation électrique en m	3,0
Remplacer l'ampoule	Service client

#### Accessoires fournis

Filtre Active AirClean

•

#### Langues d'affichage disponibles

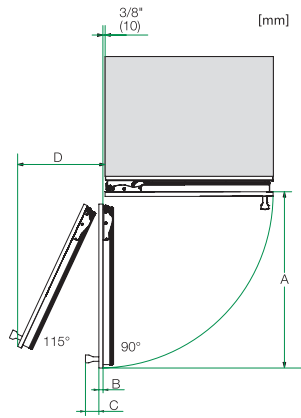
Langues d'affichage disponibles avec MultiLingua

bahasa malaysia, dansk, deutsch, eesti, english, english (AU), english (CA), english (GB), english (US), español, français, français (CA), français (FR), hrvatski, italiano, latviesu, lietuviu, magyar, nederland, norsk, polski, portugues, русский, română, slovenčina, slovenščina, srpski, suomi, svenska, türkçe, українська, čeština, ελληνικά,

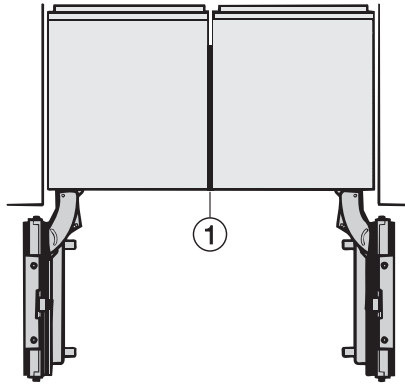
## KF 2912 Vi

Réfrigérateur/congélateur MasterCool

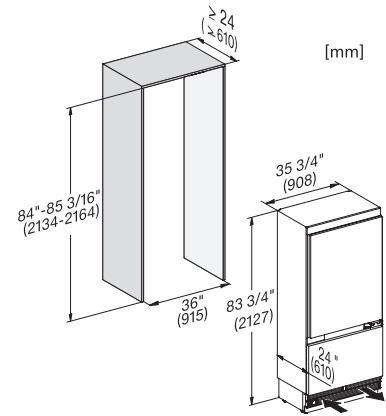
Design haut de gamme et technologie de pointe en grand format.



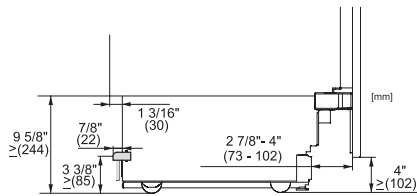
Opening angle 90°/115°, right side stop, MasterCool (Sketch) with footnote



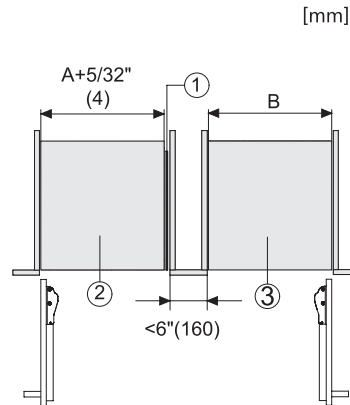
Side-by-side, MasterCool, without partition wall, with heating mat (Sketch) (with footnote)



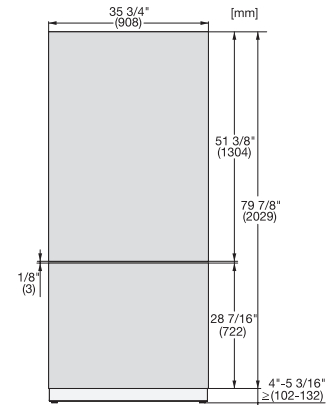
KF2902Vi, KF2912Vi, KF2901Vi, KF2911Vi, installation, MasterCool, installation drawings



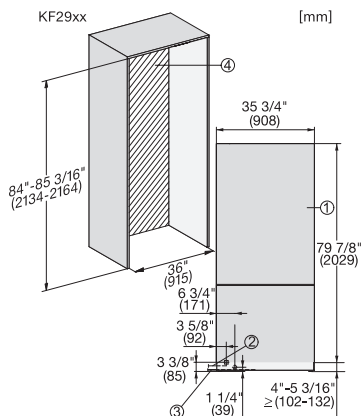
KF2901Vi/SF, KF2911Vi/SF, KF2801Vi/SF, KF2811Vi/SF, KF2981Vi/SF, sideview, MasterCool, installation drawings



Side-by-Side, MasterCool, footnote, installation drawings



KFP3615ed/cs, KFP3625ed/cs, KFP3614ed/cs, KFP3624ed/cs Front panel, Front dimensions, MasterCool, installation drawings



KF2902Vi/SF, KF2912Vi/SF, KF2982Vi/SF, KF2901Vi/SF, KF2911Vi/SF, KF2981Vi/SF, installation, MasterCool