

KM 7899 FL

Table de cuisson à induction  
avec TempControl pour un rôissage parfait



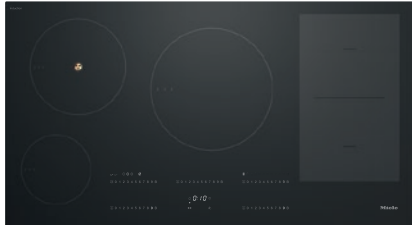
- Sélection grâce à une rangée de chiffres – Smart Select White
- 5 zones de cuisson dont 1 zone PowerFlex et 1 zone TempControl
- En 936 mm de large pour pose à fleur de plan ou standard
- Temps d'ébullition extrêmement courts : TwinBooster
- Communication avec la hotte – fonction automatique Con@ctivity

Code EAN: 4002516339625 / Numéro de matériel: 11506360 /  
Ancien Numéro de matériel: 26789970D

<b>Type de chauffage</b>	
Type de chauffage	Induction
<b>Modèle</b>	
Indépendant d'une cuisinière	•
<b>Design</b>	
Surface vitrocéramique	•
Encastrement à fleur de plan	•
Couleur de la vitrocéramique	Noir graphite
Encastrement avec cadre	•
<b>Équipement zones cuisson</b>	
Nombre de zones de cuisson	5
Nombre de zones de cuisson	1
Nombre max. de récipients	5
<b>Zones de cuisson PowerFlex</b>	
Nombre	2
Type	Zone de cuisson PowerFlex
Diamètre en mm	Ø 150 – 230
Puissance en W	2100
Booster en W	3000
TwinBooster en W	3650
<b>1e zone/zone de cuisson</b>	
Position	Avant gauche
Type	Zone de cuisson vario
Taille en mm	Ø 100-160
Puissance max. en W avec Booster	1700
Puissance max. en W	1400
Puissance max. en W avec TwinBooster	2200
<b>2e zone/zone de cuisson</b>	
Position	Arrière gauche
Type	Zone de cuisson TempControl
Taille en mm	Ø 160-230
Puissance max. en W avec Booster	3000
Puissance max. en W	2300
Puissance max. en W avec TwinBooster	3650
<b>3e zone/zone de cuisson</b>	
Position	Arrière centre
Type	Zone de cuisson vario
Taille en mm	Ø 180-280
Puissance max. en W avec Booster	3000
Puissance max. en W	2600
Puissance max. en W avec TwinBooster	3650
<b>4e zone/zone de cuisson</b>	
Position	droite
Type	Ponts PowerFlex
Taille en mm	230x390
Puissance max. en W avec Booster	4800
Puissance max. en W	3400
Puissance max. en W avec TwinBooster	7300

KM 7899 FL

Table de cuisson à induction  
avec TempControl pour un rôissage parfait



Code EAN: 4002516339625 / Numéro de matériel: 11506360 /  
Ancien Numéro de matériel: 26789970D

<b>Confort d'utilisation</b>	
Miele@home	•
Commande par touches sensibles	Smart Select White
Fonction automatique Con@ctivity 3.0	•
Détection de casseroles/de la taille des casseroles	•
Couleur d'affichage	Blanc
Début de cuisson automatique	•
Maintien au chaud	•
Fonction Stop & Go	•
Fonction de rappel (Recall)	•
TempControl	•
Arrêt automatique	•
Maintien au chaud Plus	•
Détection permanente de casserole	•
Possibilité de réglages individuels (par ex. signaux sonores)	•
Protection nettoyage	•
Fonction Minuterie	•
<b>Efficacité et durabilité</b>	
Consommation en mode arrêt en W	0,5
Consommation en mode veille en W	1,0
Consommation en mode veille avec maintien de la connexion au réseau en W	2,0
Durée jusqu'à l'arrêt automatique en mode Arrêt en min	20
Durée jusqu'à l'arrêt automatique en mode veille en min	20
Durée jusqu'à l'arrêt automatique en mode veille avec maintien de la connexion au réseau en min	20
<b>Confort d'entretien</b>	
Vitrocéramique facile à nettoyer	•
<b>Sécurité</b>	
Sécurité Oubli	•
Fonction de verrouillage	•
Verrouillage de la mise en marche	•
Ventilateur de refroidissement intégré	•
Sécurité anti-surchauffe	•
Indicateur de chaleur résiduelle	•
<b>Caractéristiques techniques</b>	
Dimensions en mm (largeur)	936
Dimensions en mm (hauteur)	51
Dimensions en mm (profondeur)	520
Dimensions de la découpe en mm (largeur) pour encastrement standard	916
Dimensions de la découpe en mm (profondeur) pour encastrement standard	500
Hauteur d'encastrement avec boîtier de raccordement (mm)	51
Dimension de la découpe intérieure en mm (largeur) pour encastrement à fleur de plan	916
Dimension de la découpe intérieure en mm (profondeur) pour encastrement à fleur de plan	500
Poids en kg	16
Dimension de la découpe extérieure en mm (largeur) pour encastrement à fleur de plan	940

KM 7899 FL

Table de cuisson à induction  
avec TempControl pour un rôtissage parfait



Code EAN: 4002516339625 / Numéro de matériel: 11506360 /  
Ancien Numéro de matériel: 26789970D

Dimension de la découpe extérieure en mm (profondeur) 524  
pour encastrement à fleur de plan

Puissance totale de raccordement en kW 11,00

Longueur du câble d'alimentation électrique en m 1,4

Tension en V 230

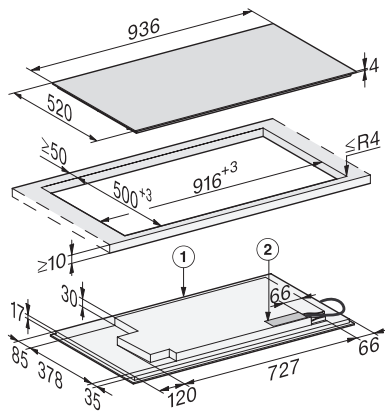
Fréquence en Hz 50-60

**Accessoires fournis**

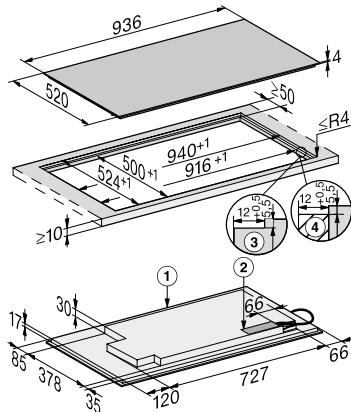
Câble d'alimentation Oui

## KM 7899 FL

Table de cuisson à induction  
avec TempControl pour un rôtissage parfait



KM7899FL, KM7899-2FL overlying (installation drawing)



KM7899FL, KM7899-2FL, flush (installation drawing)