

KM 7689 FL

Table de cuisson à induction

design panoramique et TempControl pour des résultats de rôtissage parfaits



- Commande frontale à touches sensibles -SmartSelect
- 4 zones de cuisson dont 1 zone PowerFlex et 1 zone TempControl
- En version Panorama pour pose standard ou à fleur de plan
- Temps d'ébullition extrêmement courts : TwinBooster
- Communication avec la hotte – fonction automatique Con@ctivity

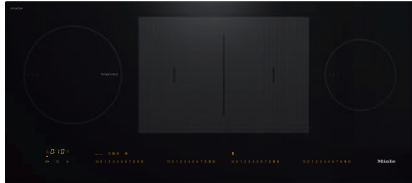
Code EAN: 4002516339618 / Numéro de matériel: 11506330 / Ancien Numéro de matériel: 26768970D

| | |
|-----------------------------------------------------|-----------------------------|
| Type de chauffage | |
| Type de chauffage | Induction |
| Modèle | |
| Indépendant d'une cuisinière | • |
| Design | |
| Surface vitrocéramique | • |
| Encastrement à fleur de plan | • |
| Couleur de la vitrocéramique | Noir |
| Encastrement avec cadre | • |
| Équipement zones cuisson | |
| Nombre de zones de cuisson | 4 |
| Nombre de zones de cuisson | 1 |
| Nombre max. de récipients | 4 |
| Zones de cuisson PowerFlex | |
| Nombre | 2 |
| Type | Zone de cuisson PowerFlex |
| Diamètre en mm | Ø 150 – 230 |
| Puissance en W | 2100 |
| Booster en W | 3000 |
| TwinBooster en W | 3650 |
| 1e zone/zone de cuisson | |
| Position | Gauche |
| Type | Zone de cuisson TempControl |
| Taille en mm | Ø 160-230 |
| Puissance max. en W avec Booster | 3000 |
| Puissance max. en W | 2300 |
| Puissance max. en W avec TwinBooster | 3650 |
| 2e zone/zone de cuisson | |
| Position | central |
| Type | Ponts PowerFlex |
| Taille en mm | 230x390 |
| Puissance max. en W avec Booster | 4800 |
| Puissance max. en W | 3400 |
| Puissance max. en W avec TwinBooster | 7300 |
| 3e zone/zone de cuisson | |
| Position | droite |
| Type | Zone de cuisson vario |
| Taille en mm | Ø 100-160 |
| Puissance max. en W avec Booster | 1700 |
| Puissance max. en W | 1400 |
| Puissance max. en W avec TwinBooster | 2200 |
| Confort d'utilisation | |
| Miele@home | • |
| Commande par touches sensibles | Smart Select |
| Fonction automatique Con@ctivity 3.0 | • |
| Détection de casseroles/de la taille des casseroles | • |
| Couleur d'affichage | Jaune |
| Début de cuisson automatique | • |
| Détection permanente de casserole | • |

KM 7689 FL

Table de cuisson à induction

design panoramique et TempControl pour des résultats de rôtissage parfaits



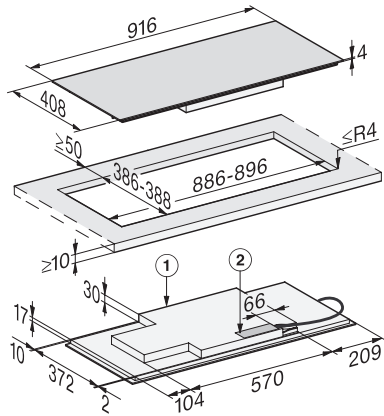
Code EAN: 4002516339618 / Numéro de matériel: 11506330 / Ancien Numéro de matériel: 26768970D

| | |
|-------------------------------------------------------------------------------------------------|-------|
| Maintien au chaud | • |
| Fonction Stop & Go | • |
| Fonction de rappel (Recall) | • |
| TempControl | • |
| Arrêt automatique | • |
| Maintien au chaud Plus | • |
| Possibilité de réglages individuels (par ex. signaux sonores) | • |
| Protection nettoyage | • |
| Fonction Minuterie | • |
| Efficacité et durabilité | |
| Consommation en mode arrêt en W | 0,5 |
| Consommation en mode veille en W | 1,0 |
| Consommation en mode veille avec maintien de la connexion au réseau en W | 2,0 |
| Durée jusqu'à l'arrêt automatique en mode Arrêt en min | 20 |
| Durée jusqu'à l'arrêt automatique en mode veille en min | 20 |
| Durée jusqu'à l'arrêt automatique en mode veille avec maintien de la connexion au réseau en min | 20 |
| Confort d'entretien | |
| Vitrocéramique facile à nettoyer | • |
| Sécurité | |
| Sécurité Oubli | • |
| Fonction de verrouillage | • |
| Verrouillage de la mise en marche | • |
| Ventilateur de refroidissement intégré | • |
| Sécurité anti-surchauffe | • |
| Indicateur de chaleur résiduelle | • |
| Caractéristiques techniques | |
| Dimensions en mm (largeur) | 916 |
| Dimensions en mm (hauteur) | 51 |
| Dimensions en mm (profondeur) | 408 |
| Dimensions de la découpe en mm (largeur) pour encastrement standard | 886 |
| Dimensions de la découpe en mm (profondeur) pour encastrement standard | 386 |
| Hauteur d'encastrement avec boîtier de raccordement (mm) | 51 |
| Dimension de la découpe intérieure en mm (largeur) pour encastrement à fleur de plan | 896 |
| Dimension de la découpe intérieure en mm (profondeur) pour encastrement à fleur de plan | 388 |
| Poids en kg | 12 |
| Dimension de la découpe extérieure en mm (largeur) pour encastrement à fleur de plan | 920 |
| Dimension de la découpe extérieure en mm (profondeur) pour encastrement à fleur de plan | 412 |
| Puissance totale de raccordement en kW | 7,30 |
| Longueur du câble d'alimentation électrique en m | 1,4 |
| Tension en V | 230 |
| Fréquence en Hz | 50-60 |
| Accessoires fournis | |
| Câble d'alimentation | Oui |

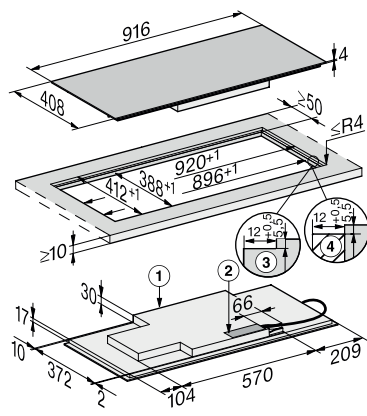
KM 7689 FL

Table de cuisson à induction

design panoramique et TempControl pour des résultats de rôtissage parfaits



KM 7689 FL, overlying (installation drawing)



KM 7689 FL, flush (installation drawing)