

KM 7679 FR

Table de cuisson à induction  
avec TempControl pour un rôissage parfait



- Commande frontale à touches sensibles -SmartSelect
- 4 zones de cuisson dont 1 zone PowerFlex et 1 zone TempControl
- En 806 mm de large avec cadre inox pour pose standard
- Temps d'ébullition extrêmement courts : TwinBooster
- Communication avec la hotte – fonction automatique Con@ctivity

Code EAN: 4002516339403 / Numéro de matériel: 11506150 /  
Ancien Numéro de matériel: 26767900D

<b>Type de chauffage</b>	
Type de chauffage	Induction
<b>Modèle</b>	
Indépendant d'une cuisinière	•
<b>Design</b>	
Surface vitrocéramique	•
Couleur de la vitrocéramique	Noir
Cadre inox tout autour	•
Encastrement avec cadre	•
<b>Équipement zones cuisson</b>	
Nombre de zones de cuisson	4
Nombre de zones de cuisson	1
Nombre max. de récipients	4
<b>Zones de cuisson PowerFlex</b>	
Nombre	2
Type	Zone de cuisson PowerFlex
Diamètre en mm	Ø 150 – 230
Puissance en W	2100
Booster en W	3000
TwinBooster en W	3650
<b>1e zone/zone de cuisson</b>	
Position	Avant gauche
Type	Zone de cuisson TempControl
Taille en mm	Ø 160-230
Puissance max. en W avec Booster	3000
Puissance max. en W	2300
Puissance max. en W avec TwinBooster	3650
<b>2e zone/zone de cuisson</b>	
Position	Arrière centre
Type	Zone de cuisson vario
Taille en mm	Ø 100-160
Puissance max. en W avec Booster	1700
Puissance max. en W	1400
Puissance max. en W avec TwinBooster	2200
<b>3e zone/zone de cuisson</b>	
Position	droite
Type	Ponts PowerFlex
Taille en mm	230x390
Puissance max. en W avec Booster	4800
Puissance max. en W	3400
Puissance max. en W avec TwinBooster	7300
<b>Confort d'utilisation</b>	
Miele@home	•
Commande par touches sensibles	Smart Select
Fonction automatique Con@ctivity 3.0	•
Détection de casseroles/de la taille des casseroles	•
Couleur d'affichage	Jaune
Début de cuisson automatique	•
Détection permanente de casserole	•

KM 7679 FR

Table de cuisson à induction  
avec TempControl pour un rôtissage parfait

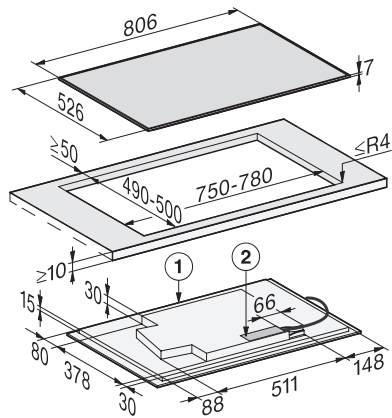


Code EAN: 4002516339403 / Numéro de matériel: 11506150 /  
Ancien Numéro de matériel: 26767900D

Maintien au chaud	•
Fonction Stop & Go	•
Fonction de rappel (Recall)	•
TempControl	•
Arrêt automatique	•
Maintien au chaud Plus	•
Possibilité de réglages individuels (par ex. signaux sonores)	•
Protection nettoyage	•
Fonction Minuterie	•
<b>Efficacité et durabilité</b>	
Consommation en mode arrêt en W	0,5
Consommation en mode veille en W	1,0
Consommation en mode veille avec maintien de la connexion au réseau en W	2,0
Durée jusqu'à l'arrêt automatique en mode Arrêt en min	20
Durée jusqu'à l'arrêt automatique en mode veille en min	20
Durée jusqu'à l'arrêt automatique en mode veille avec maintien de la connexion au réseau en min	20
<b>Confort d'entretien</b>	
Vitrocéramique facile à nettoyer	•
<b>Sécurité</b>	
Sécurité Oubli	•
Fonction de verrouillage	•
Verrouillage de la mise en marche	•
Ventilateur de refroidissement intégré	•
Sécurité anti-surchauffe	•
Indicateur de chaleur résiduelle	•
<b>Caractéristiques techniques</b>	
Dimensions en mm (largeur)	806
Dimensions en mm (hauteur)	52
Dimensions en mm (profondeur)	526
Dimensions de la découpe en mm (largeur) pour encastrement standard	750
Dimensions de la découpe en mm (profondeur) pour encastrement standard	490
Hauteur d'encastrement avec boîtier de raccordement (mm)	45
Poids en kg	13
Puissance totale de raccordement en kW	7,30
Longueur du câble d'alimentation électrique en m	1,4
Tension en V	230
Fréquence en Hz	50-60
<b>Accessoires fournis</b>	
Câble d'alimentation	Oui

KM 7679 FR

Table de cuisson à induction  
avec TempControl pour un rôtissage parfait



KM 7679 FR (Installation drawing)