

H 7260 BP

Four multifonctions

design facile à combiner avec texte clair et pyrolyse.



- Écran texte avec commande par capteur – DirectSensor S
- Nettoyage minimum : pyrolyse
- La perfection en toute simplicité – Programmes automatiques
- Espace et flexibilité – Enceinte de 76 l sur 5 niveaux
- Manipulation simple – rail coulissant FlexiClip

A+

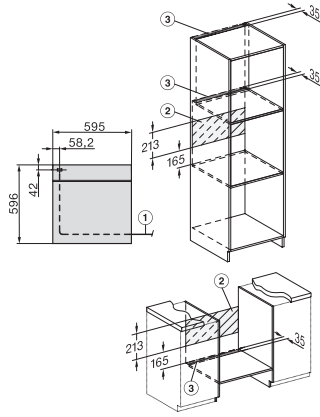
Code EAN: 4002516283508 / Numéro de matériel: 11435270 / Ancien Numéro de matériel: 22726025D

Construction et design	
Four encastrable	•
VitroLine	•
Avantages gustatifs	
Chauffage accéléré	•
Modes de cuisson	
Décongélation	•
Programmes automatiques	•
Rôtissage automatique	•
Chaleur tournante Eco	•
Modes de fonctionnement grill	•
Gril	•
Chaleur tournante +	•
Cuisson intensive	•
Chaleur sole-voûte	•
Chaleur sole	•
Turbogrill	•
Confort d'utilisation	
Écran	DirectSensor S
SoftOpen	•
SoftClose	•
MultiLingua	•
Affichage de l'heure	•
Fonction Minuterie	•
Programmation du début du temps de cuisson	•
Programmation de la fin du temps de cuisson	•
Programmation du temps de cuisson	•
Affichage de la température réelle	•
Affichage de température de consigne	•
Signal sonore lorsque la température de consigne est atteinte	•
Température préconisée	•
Réglages personnalisés	•
Efficacité et durabilité	
Classe d'efficacité énergétique (A+++ – D)	A+
Confort d'entretien	
Auto-nettoyage par pyrolyse	•
Catalyseur	•
Résistance de grill rabattable	•
Porte CleanGlass	•
Sécurité	
Système de refroidissement avec façade froide	•
Sécurité Oubli	•
Verrouillage de la mise en marche	•
Verrouillage de porte en mode Pyrolyse	•
Caractéristiques techniques	
Volume de l'enceinte de cuisson en l	76
Nombre de niveaux d'introduction	5
Nombre de niveaux d'enfournement enceinte de cuisson 1	5
Nombre de niveaux d'enfournement enceinte de cuisson 2	5

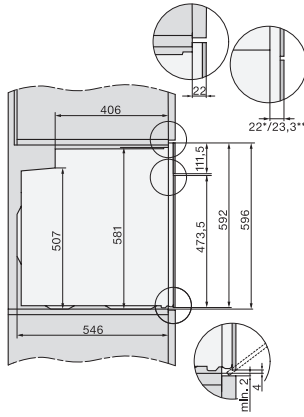
H 7260 BP

Four multifonctions

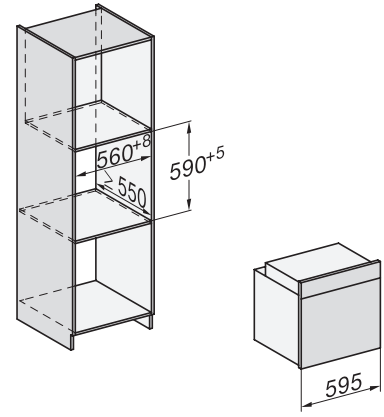
design facile à combiner avec texte clair et pyrolyse.



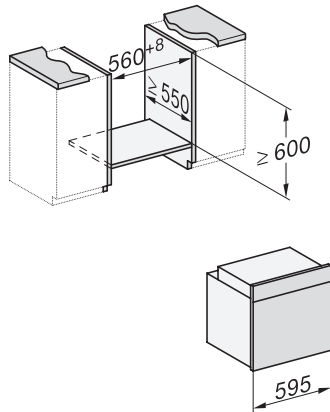
H226x-1B/BP/E/EP/I/IP, H2760B/BP, H28x0B/BP, H7x6xB/BP/BPX installation drawings



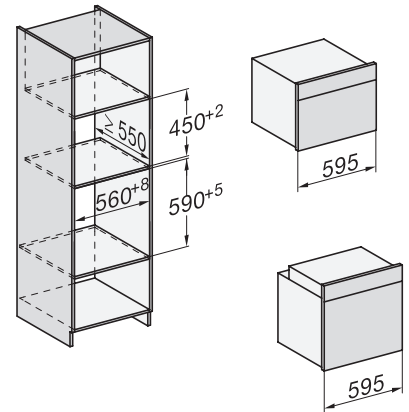
H2760B/BP, H28x0B/BP, H7x6xB/BP/BPX, DGC7351, DGC7151, installation drawings



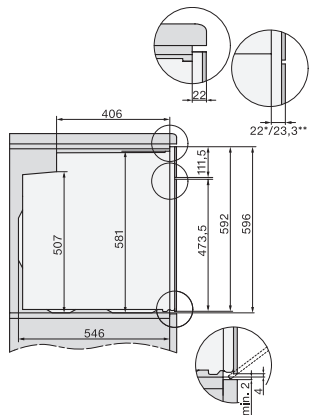
H226x-1B/BP/E/EP/I/IP, H2760B/BP, H28x0B/BP, H7x6xB/BP/BPX, installation drawings



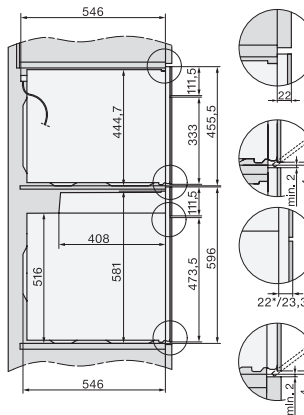
H226x-1B/BP/E/EP/I/IP, H2x6xB/BP, H7x6xB/BP/BPX, installation drawings



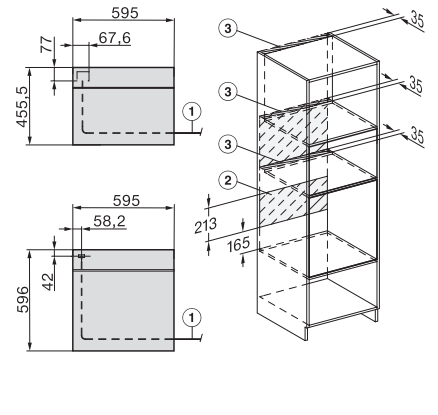
H226x-1B/BP/E/EP/I/IP, H2760B/BP, H28x0B/BP, H7x40BM/BMX, H7x6xB/BP/BPX, installation drawings



H2760B/BP, H28x0B/BP, H7x6xB/BP/BPX, installation drawings



H2xxx-1 B/BP/E/I/IP, H7xxx B/BP/BM/BMX, installation drawings



H2xxx-1 B/BP/E/I/IP, H7xxx B/BP/BM/BMX, installation drawings