

CSDA 7001 FL
Domino SmartLine
Domino hotte en mode évacuation ou recyclage



- Commande frontale à touches sensibles -SmartSelect
- Design élégant : encastrément à fleur de plan ou standard
- Se combine parfaitement avec tous les éléments SmartLine
- Filtrage efficace : filtre à graisse métallique inox à 10 couches
- Économe en énergie et silencieux – Moteur ECO ultra performant

A++

Code EAN: 4002516305927 / Numéro de matériel: 11402300 / Ancien Numéro de matériel: 27700150D

Modèle	
Hotte de table	•
Modes de cuisson	
Type d'évacuation d'air	Convertible
Élément de gaine plate en option	DFK- xxxx
Kit de recyclage en option	DUU 1000-2
Design	
Encastrément à fleur de plan	•
Installation sans cadre	•
Confort d'utilisation	
Commande par touches sensibles	Smart Select
Affichage numérique des niveaux de puissance	•
Couleur d'affichage	Jaune
Durée arrêt différé 5 min.	•
Intérieur de hotte CleanCover facile à nettoyer	•
Efficacité et durabilité	
Classe d'efficacité énergétique (A+++ – D)	A++
Moteur ECO	•
Consommation d'énergie annuelle en kWh/an	25,3
Classe d'efficacité de la dynamique des fluides	A
Classe d'efficacité lumineuse	-
Classe pour le degré de saturation des graisses	B
Confort d'entretien	
Vitrocéramique facile à nettoyer	•
Système de filtration	
Nombre de filtres à graisses inox lavables au lave-vaisselle (10 couches)	1
Évacuation d'air	
Puissance de ventilation Niveau 1 (m ³ /h) selon EN 61591	150
Puissance de ventilation Niveau 2 (m ³ /h) selon EN 61591	290
Puissance de ventilation Niveau 3 (m ³ /h) selon EN 61591	440
Puissance de ventilation niveau Booster (m ³ /h)	560
Puissance acoustique Niveau 2 (dB(A) re1pW) selon EN 60704-3	58,0
Puissance acoustique au niveau Booster (dB(A) re 1 pW) selon EN 60704-3	69,0
Pression acoustique Niveau 1 (dB(A) re20µPa)	29,0
Pression acoustique Niveau 2 (dB(A) re20µPa) selon EN 60704-2-13	43,0
Pression acoustique Niveau 3 (dB(A) re20µPa) selon EN 60704-2-13	51,0
Pression acoustique au niveau Booster (dB(A) re 20 µPa) selon EN 60704-2-13	55,0
Air recyclé	
Puissance de ventilation Niveau 1 (m ³ /h) selon EN 61591	100
Puissance de ventilation Niveau 2 (m ³ /h) selon EN 61591	235
Puissance de ventilation Niveau 3 (m ³ /h) selon EN 61591	380
Puissance de ventilation au niveau Booster 1 (m ³ /h) selon norme EN 61591	460
Puissance acoustique Niveau 1 (dB(A) re1pW) selon EN 60704-3	49,0

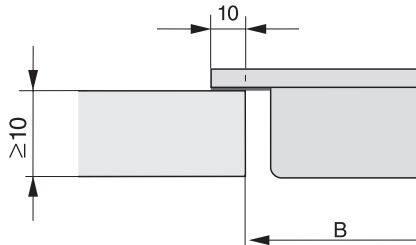
CSDA 7001 FL
 Domino SmartLine
 Domino hotte en mode évacuation ou recyclage



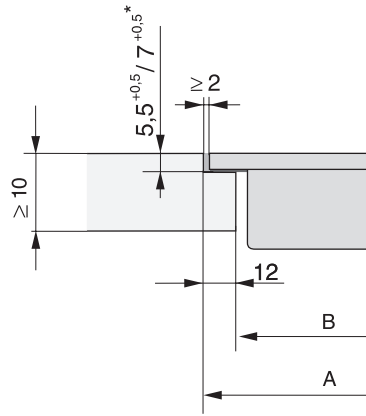
Code EAN: 4002516305927 / Numéro de matériel: 11402300 /
 Ancien Numéro de matériel: 27700150D

Puissance acoustique Niveau 2 (dB(A) re1pW) selon EN 60704-3	63,0
Puissance acoustique Niveau 3 (dB(A) re1pW) selon EN 60704-3	73,0
Puissance acoustique au niveau Booster 1 (dB(A) re 1 pW) selon norme EN 60704-3	78,0
Pression acoustique Niveau 1 (dB(A) re20μPa) selon EN 60704-2-13	34,0
Pression acoustique Niveau 2 (dB(A) re20μPa) selon EN 60704-2-13	49,0
Pression acoustique Niveau 3 (dB(A) re20μPa) selon EN 60704-2-13	58,0
Pression acoustique au niveau Booster 1 (dB(A) re 20 μPa) selon norme EN 60704-2-13	63,0
Sécurité	
Sécurité Oubli	•
FlameGuard (protection de la flamme)	•
Caractéristiques techniques	
Dimensions en mm (largeur)	120
Dimensions en mm (hauteur)	168
Dimensions en mm (profondeur)	520
Dimensions de la découpe en mm (largeur) pour encastrement standard	100
Dimensions de la découpe en mm (profondeur) pour encastrement standard	500
Dimension de découpe intérieure en mm (largeur) pour encastrement à fleur de plan	100
Hauteur d'encastrement avec boîtier de raccordement (mm)	168
Dimension de la découpe intérieure en mm (profondeur) pour encastrement à fleur de plan	500
Poids en kg	11
Dimension de la découpe extérieure en mm (largeur) pour encastrement à fleur de plan	124
Dimension de la découpe extérieure en mm (profondeur) pour encastrement à fleur de plan	524
Puissance totale de raccordement en kW	0,17
Tension en V	230
Protection par fusible en A	10
Nombre de phases	1
Longueur du câble d'alimentation électrique en m	2
Instructions de montage	
Ventilateur de socle avec raccord d'évacuation d'air	•
Raccord de l'évacuation d'air latéral et arrière	•
Largeur du raccord d'évacuation d'air	222
Profondeur du raccord d'évacuation d'air	89
Accessoires fournis	
Système de canal jusqu'au ventilateur de socle	•
Système de canal jusqu'au ventilateur de socle	•
Accessoires disponibles en option	
Filtre à charbon actif	DKF 1000 R

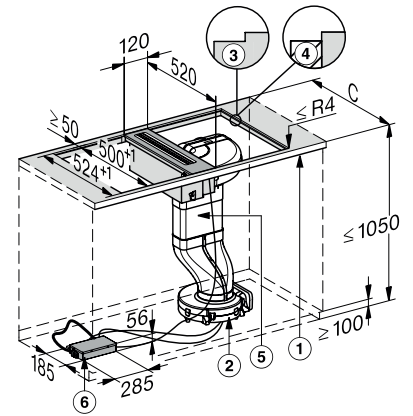
CSDA 7001 FL
 Domino SmartLine
 Domino hotte en mode évacuation ou recyclage



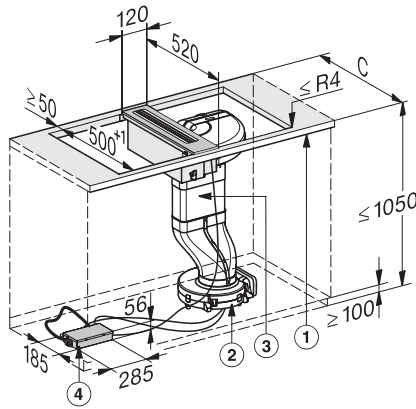
CS 7000 FL (Installation drawing)



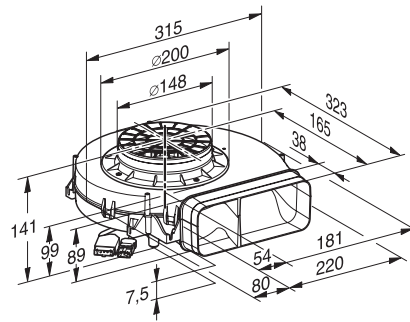
CS 7000 FL, flush (Installation drawing)



CSDA 7001 - flush (Installation drawing)



CSDA 7001 - supported installation (Skizze)



Plinth blower for CSDA 7001 (Installation drawing)