

KMDA 7633 FR

Table de cuisson à induction avec hotte intégrée
avec deux espaces de cuisson PowerFlex et une hotte disposée au centre



- Puissance d'aspiration réglée automatiquement – Con@ctivity
- Commande frontale à touches sensibles -SmartSelect
- Flexible et rapide – 4 zones de cuisson dont 2 zones PowerFlex
- Filtrage efficace : filtre à graisse métallique inox à 10 couches
- Économe en énergie et silencieux – Moteur ECO ultra performant

A++

Code EAN: 4002516238553 / Numéro de matériel: 11345350 /
Ancien Numéro de matériel: 26763301D

Modes de cuisson	
Recyclage guidé avec un accessoire en option	Convertible
Design	
Surface vitrocéramique	•
Couleur de la vitrocéramique	Noir
Cadre inox tout autour	•
Encastrement avec cadre	•
Équipement zones cuisson	
Nombre de zones de cuisson	4
Nombre de zones de cuisson	2
Nombre max. de récipients	4
Zones de cuisson PowerFlex	
Nombre	4
Type	Zone de cuisson PowerFlex
Diamètre en mm	Ø 150 – 230
Puissance en W	2100
Booster en W	3000
TwinBooster en W	3650
1e zone/zone de cuisson	
Position	Gauche
Type	Ponts PowerFlex
Taille en mm	230x390
Puissance max. en W avec Booster	4800
Puissance max. en W	3400
Puissance max. en W avec TwinBooster	7300
2e zone/zone de cuisson	
Position	droite
Type	Ponts PowerFlex
Taille en mm	230x390
Puissance max. en W avec Booster	4800
Puissance max. en W	3400
Puissance max. en W avec TwinBooster	7300
Confort d'utilisation	
Miele@home	•
Commande par touches sensibles	Smart Select
Fonction automatique Con@ctivity 3.0	•
Affichage numérique des niveaux de puissance	•
Couleur d'affichage	Jaune
Début de cuisson automatique	•
Détection permanente de casserole	•
Maintien au chaud	•
Fonction Stop & Go	•
Fonction de rappel (Recall)	•
Arrêt automatique	•
Possibilité de réglages individuels (par ex. signaux sonores)	•
Indicateur de saturation du filtre à charbon actif	•
Durée arrêt différé 5/15 min.	•
Protection nettoyage	•
Indicateur de saturation du filtre à graisses	•
Fonction Minuterie	•

KMDA 7633 FR

Table de cuisson à induction avec hotte intégrée
avec deux espaces de cuisson PowerFlex et une hotte disposée au centre



Code EAN: 4002516238553 / Numéro de matériel: 11345350 /
Ancien Numéro de matériel: 26763301D

Intérieur de hotte CleanCover facile à nettoyer

•

Efficacité et durabilité

Classe d'efficacité énergétique (A+++ – D)

A++

Moteur ECO

•

Consommation d'énergie annuelle en kWh/an

25,1

Classe d'efficacité de la dynamique des fluides

A

Classe d'efficacité lumineuse

-

Classe pour le degré de saturation des graisses

A

Confort d'entretien

Vitrocéramique facile à nettoyer

•

Système de filtration

Nombre de filtres à graisses inox lavables au lave-vaisselle
(10 couches)

1

Évacuation d'air

Puissance de ventilation Niveau Booster (m³/h) selon EN
61591

570

Puissance de ventilation niveau Booster (m³/h)

570

Puissance acoustique niveau min. (dB(A) re 1 pW) selon
EN 60704-3

45,0

Puissance acoustique niveau max. (dB(A) re1pW) selon
EN 60704-3

69,0

Puissance acoustique Niveau intensif (dB(A) re1pW) selon
EN 60704-3

73,0

Pression acoustique niveau min. (dB(A) re 20 µPa) selon
EN 60704-2-13

30,0

Puissance acoustique au niveau Booster (dB(A) re 1 pW)
selon EN 60704-3

73,0

Pression acoustique niveau max. (dB(A) re20 µPa) selon
EN 60704-2-13

54,0

Pression sonore Niveau intensif (dB(A) re20µPa) selon EN
60704-2-13

59,0

Pression acoustique au niveau Booster (dB(A) re 20 µPa)
selon EN 60704-2-13

59,0

Air recyclé

Puissance de ventilation au niveau Booster 1 (m³/h) selon
norme EN 61591

510

Puissance acoustique au niveau Booster 1 (dB(A) re 1 pW)
selon norme EN 60704-3

75,0

Pression acoustique au niveau Booster 1 (dB(A) re 20 µPa)
selon norme EN 60704-2-13

61,0

Sécurité

Sécurité Oubli

•

Fonction de verrouillage

•

Verrouillage de la mise en marche

•

Ventilateur de refroidissement intégré

•

Sécurité anti-surchauffe

•

Indicateur de chaleur résiduelle

•

Caractéristiques techniques

Dimensions en mm (largeur)

806

Dimensions en mm (hauteur)

206

Dimensions en mm (profondeur)

526

Dimensions de la découpe en mm (largeur) pour
encastrement standard

780

KMDA 7633 FR

Table de cuisson à induction avec hotte intégrée
avec deux espaces de cuisson PowerFlex et une hotte disposée au centre



Code EAN: 4002516238553 / Numéro de matériel: 11345350 /
Ancien Numéro de matériel: 26763301D

Dimensions de la découpe en mm (profondeur) pour encastrement standard	500
Hauteur d'encastrement avec boîtier de raccordement (mm)	194
Poids en kg	22
Puissance totale de raccordement en kW	7,50
Tension en V	230
Fréquence en Hz	50-60
Modification technique par rapport à KMDA 7774-1	•
Longueur du câble d'alimentation électrique en m	2

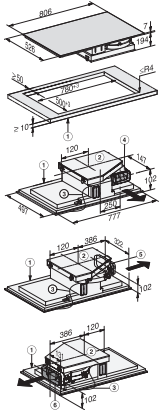
Accessoires fournis

Câble d'alimentation Oui

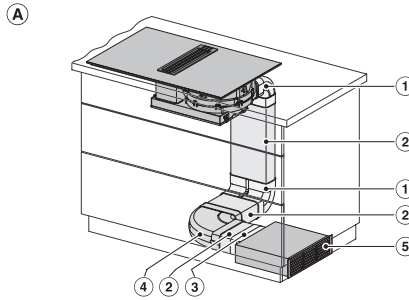
KMDA 7633 FR

Table de cuisson à induction avec hotte intégrée

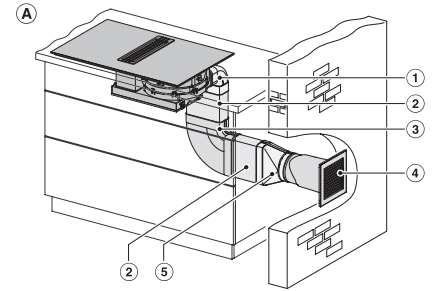
avec deux espaces de cuisson PowerFlex et une hotte disposée au centre



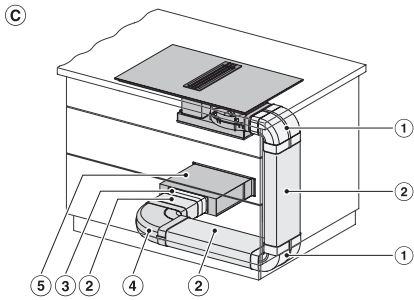
KMDA 7633 FR, KMDA 7634 FR, KMDA 7476 FR
(Installation drawing)



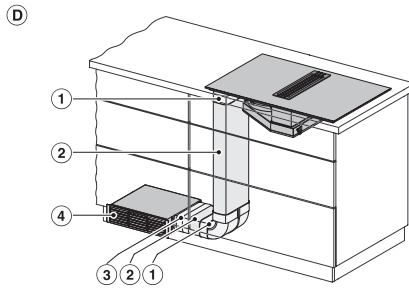
KMDA 7633, KMDA 7634, KMDA 7476 Built-in version
1 (Installation drawing)



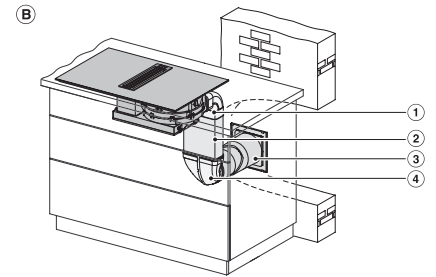
KMDA 7633, KMDA 7634, KMDA 7476 - Built-in version
6 (Installation drawing)



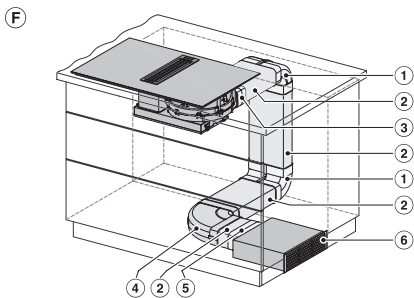
KMDA 7633, KMDA 7634, KMDA 7476 - built-in version
(Installation drawing)



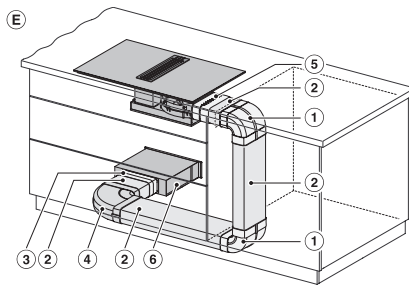
KMDA 7633, KMDA 7634, KMDA 7476 - built-in version
(Installation drawing)



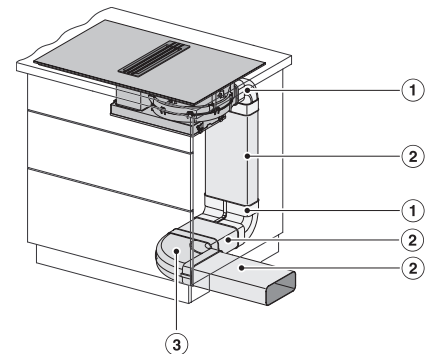
KMDA 7633, KMDA 7634, KMDA 7476 - built-in version
7 (Installation drawing)



KMDA 7633, KMDA 7634, KMDA 7476 - built-in version
2 (Installation drawing)



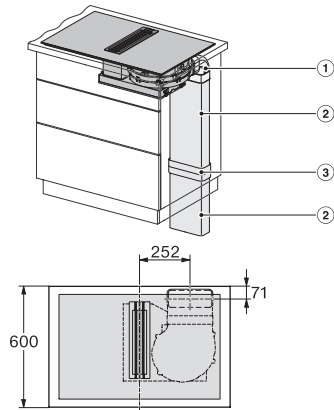
KMDA 7633, KMDA 7634, KMDA 7476 - built-in version
5 (Installation drawing)



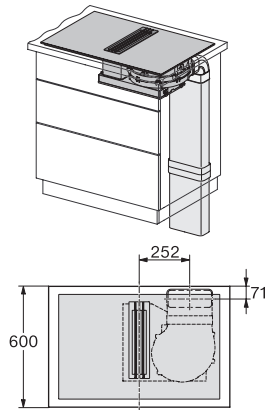
KMDA 7633, KMDA 7634, KMDA 7476 - built-in version
8 (Installation drawing)

KMDA 7633 FR

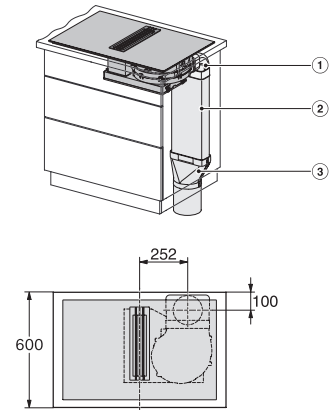
Table de cuisson à induction avec hotte intégrée
avec deux espaces de cuisson PowerFlex et une hotte disposée au centre



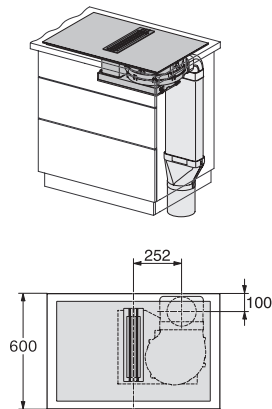
KMDA 7633, KMDA 7634, KMDA 7476 - built-in version
10 (Installation drawing)



KMDA 7633, KMDA 7634, KMDA 7476 - built-in version
10 (Installation drawing)



KMDA 7633, KMDA 7634, KMDA 7476 - built-in version
11 (Installation drawing)



KMDA 7633, KMDA 7634, KMDA 7476, - built-in version
11 (Installation drawing)