

TED455WP EcoSpeed&8kg

Sèche-linge pompe à chaleur T1 :

avec classe A+++ et EcoSpeed pour un séchage rapide et une efficacité optimale.



- Séchage rapide à efficacité énergétique maximale – EcoSpeed
- Économiser sur la durée de vie du sèche-linge – Technologie EcoDry
- Un linge parfumé comme vous l'aimez : FragranceDos
- Meilleure protection pour la pièce et les meubles – Meilleure action contre la condensation
- Des commandes au bout des doigts – DirectSensor

**A+++**

Code EAN: 4002516237044 / Numéro de matériel: 11300390 / Ancien Numéro de matériel: 12ED4552D

|  |                                |
|--|--------------------------------|
| <b>Modèle</b>  |                                |
| installation en colonne  | •                              |
| Côte à côte  | •                              |
| Encastrable sous plan  | •                              |
| Ouverture de porte   | Gauche                         |
| <b>Type</b>  |                                |
| Marque de produit  | T1 Chrome Edition              |
| Sèche-linge pompe à chaleur  | •                              |
| <b>Design</b>  |                                |
| Couleur de l'appareil  | Blanc lotus                    |
| Coloris du bandeau   | Blanc lotus                    |
| Design de porte  | Blanc                          |
| Couleur du sélecteur rotatif   | Blanc lotus                    |
| Type de bandeau de commande  | oblique                        |
| Type de commande   | Sélecteur rotatif              |
| Écran  | DirectSensor blanc, 7 segments |
| <b>Résultat de séchage</b>   |                                |
| Séchage parfait PerfectDry   | •                              |
| Système de parfum FragranceDos   | •                              |
| Rotation alternée du tambour   | •                              |
| <b>Protection du linge</b>   |                                |
| Tambour à structure alvéolaire   | •                              |
| Charge en kg   | 8,0                            |
| <b>Confort d'utilisation</b>   |                                |
| Départ différé jusqu'à 24 h à l'avance   | •                              |
| Affichage du temps restant   | •                              |
| Affichage de déroulement de programme  | Non                            |
| Éclairage du tambour   | LED                            |
| Réservoir d'eau de condensation  | •                              |
| Kit d'évacuation de l'eau de condensation intégré  | •                              |
| AddLoad  | •                              |
| <b>Efficacité et durabilité</b>  |                                |
| Classe d'efficacité énergétique (A+++ – D)   | A+++                           |
| Consommation électrique annuelle en kWh  | 177                            |
| Durée du programme standard en min   | 155                            |
| Niveau sonore en db(A)re1 pW pour le programme coton à pleine charge                         | 66                             |
| Classe d'efficacité de condensation  | A                              |
| Consommation électrique en kWh à pleine charge, programme standard coton avec séchage normal | 1,44                           |
| Technologie EcoDry   | •                              |
| Échangeur thermique sans entretien   | •                              |
| Moteur ProfiEco  | •                              |
| EcoSpeed   | •                              |
| <b>Programmes de séchage</b>   |                                |
| Coton  | •                              |
| Entretien facile   | •                              |
| Linge délicat  | •                              |
| Chemises   | •                              |
| Finish laine   | •                              |

TED455WP EcoSpeed&8kg

Sèche-linge pompe à chaleur T1 :

avec classe A+++ et EcoSpeed pour un séchage rapide et une efficacité optimale.



Code EAN: 4002516237044 / Numéro de matériel: 11300390 /

Ancien Numéro de matériel: 12ED4552D

|   |                     |
|---|---------------------|
| Programme Express   | •                   |
| Jeans   | •                   |
| Imperméabilisation  | •                   |
| Air chaud   | •                   |
| Défroissage   | •                   |
| Draps   | •                   |
| <b>Options de séchage</b>   |                     |
| Rotation infroissable   | •                   |
| Séchage doux plus   | •                   |
| <b>Qualité</b>  |                     |
| Aubes souples   | •                   |
| <b>Sécurité</b>   |                     |
| Code PIN  | •                   |
| Affichage « Vider réservoir »   | •                   |
| Affichage « Nettoyer filtres »  | •                   |
| Interface optique   | •                   |
| <b>Caractéristiques techniques</b>  |                     |
| Dimensions en mm (largeur)  | 596                 |
| Dimensions en mm (hauteur)  | 850                 |
| Dimensions en mm (profondeur)   | 640                 |
| Profondeur de l'appareil porte ouverte en mm                                  | 1054                |
| Poids en kg   | 58                  |
| Puissance totale de raccordement en kW  | 1,10                |
| Tension en V  | 220-240             |
| Protection par fusible en A   | 10                  |
| Fréquence en Hz   | 50                  |
| Longueur du câble d'alimentation électrique en m                              | 2,0                 |
| Fermeture hermétique  | •                   |
| Type de réfrigérant   | R290                |
| Quantité de fluide frigorigène en kg  | 0,13                |
| Potentiel de réchauffement global de produit frigorigène en CO <sub>2</sub> e | 3                   |
| Potentiel de réchauffement global de l'appareil en CO <sub>2</sub> e          | 0,40                |
| Remplacer l'ampoule   | Service après-vente |
| <b>Accessoires fournis</b>  |                     |
| Flacon de parfum  | •                   |

TED455WP EcoSpeed&8kg

Sèche-linge pompe à chaleur T1 :

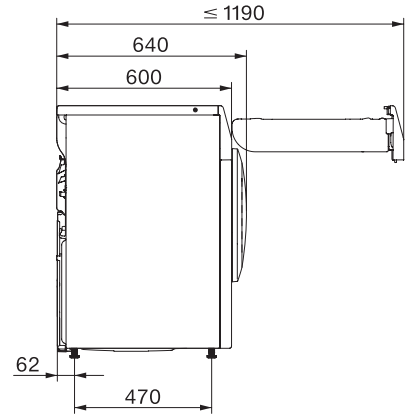
avec classe A+++ et EcoSpeed pour un séchage rapide et une efficacité optimale.



T1 installation drawing, slanted facia or straight facia, measures in mm



T1 drawing, slanted facia or straight facia, measures in mm



T1 drawing, slanted facia or straight facia, without porthole, measures in mm



T1 drawing, slanted facia or straight facia, measures in mm