

WEG375 WPS PWash&9kg

Lave-linge à chargement frontal W1 :

A | 9 kg | 1400 tr/min | QuickPowerWash | Défroissage | Miele@home



- QuickPowerWash assure un lavage efficace et rapide en seulement 49 minutes\*
- Notre tambour Hydrogliss veille à ce que le linge reste en parfait état
- L'option Défroissage réduit les plis, gain de tps et d'efforts jusqu'à 50 %\*\*
- Écran et commande confortable du bout du doigt – ComfortSensor
- Commande intégrale de votre lave-linge via l'App avec Miele@home\*\*\*

\* Valable pour tous les lave-linge Miele respectant les paramètres techniques de processus et de machine présentés dans le récapitulatif du rapport d'essai WL 1110/18.

\*\* Brevet EP 2 088 231

\*\*\* Offre internet supplémentaire de Miele & Cie KG. Toutes les applications intelligentes sont réalisables grâce au système Miele@home. Les fonctionnalités peuvent varier selon les régions.



Code EAN: 4002516217107 / Numéro de matériel: 11299900 / Ancien Numéro de matériel: 11EG3756D

Modèle	
Superposable en colonne	•
Installation côte à côte	•
Encastrable sous plan	•
Ouverture de porte	droite
Type	
Marque de produit	W1 Chrome Edition
Chargement frontal	•
Essorage	
Vitesse d'essorage maximale	1400
Arrêt cuve pleine	•
Fonction « sans essorage »	•
Design	
Couleur de l'appareil	Blanc lotus
Coloris du bandeau	Blanc lotus
Design de porte	Chrome
Couleur du sélecteur rotatif	Blanc lotus/anneau chromé
Type de bandeau de commande	oblique
Type de commande	Sélecteur rotatif
Écran	ComfortSensor blanc, 1 ligne
Performance de nettoyage	
Technologie de lavage innovante QuickIntenseWash	•
Dosage précis par capsule CapDosing	•
Protection du linge	
Tambour à structure alvéolaire	•
Charge en kg	9,0
Confort d'utilisation	
Mise en réseau avec Miele@home	•
Départ différé jusqu'à 24 h à l'avance	•
Affichage du temps restant	•
Affichage de déroulement de programme	•
Éclairage du tambour	LED
MultiLingua	•
Bac à produits AutoClean	•
AddLoad	•
Efficacité et durabilité	
Classe d'efficacité énergétique (A–G)	A
Consommation d'énergie pondérée par 100 cycles de marche pour le cycle de lavage en kWh	49
Consommation d'eau pondérée par cycle en l	48
Classe d'efficacité d'essorage	B
Classe d'émissions de bruit acoustique dans l'air (pour l'essorage)	A
Émissions sonores pendant l'essorage en dB(A) re 1 pW	68
Durée du programme « ECO 40–60 » à capacité nominale	199
Consommation en mode arrêt en W	0,40
Consommation en mode veille avec maintien de la connexion au réseau en W	0,80

WEG375 WPS PWash&9kg

Lave-linge à chargement frontal W1 :

A | 9 kg | 1400 tr/min | QuickPowerWash | Défroissage | Miele@home



Code EAN: 4002516217107 / Numéro de matériel: 11299900 /

Ancien Numéro de matériel: 11EG3756D

Lavage à basse température « froid » et « 20 °C »	•
Contrôle de capacité automatique	•
Débitmètre	•
Contrôle anti-mousse	•
Moteur ProfiEco	•
<b>Programmes de lavage</b>	
QuickPowerWash	•
Automatic +	•
Coton	•
Entretien facile	•
Linge délicat	•
Chemises	•
Soie (lavage à la main)	•
Laine (lavage à la main)	•
Programme Express 20	•
Textiles foncés/Jeans	•
Textiles modernes	•
Imperméabilisation	•
Textiles sport	•
Nettoyage machine	•
Coton flèche	•
Rinçage seul/Amidonage	•
Vidange/essorage	•
ECO 40-60	•
<b>Options de lavage</b>	
SingleWash	•
Court	•
Trempage	•
Prélavage	•
Hydro plus	•
Rinçage supplémentaire	•
Extra silencieux	•
Défroissage à la vapeur	•
Signal sonore	•
AllergoWash	•
<b>Sécurité</b>	
Système anti-fuites	Waterproof-System
Sécurité enfants	•
Code PIN	•
Interface optique	•
<b>Caractéristiques techniques</b>	
Dimensions en mm (largeur)	596
Dimensions en mm (hauteur)	850
Dimensions en mm (profondeur)	636
Profondeur de l'appareil porte ouverte en mm	1054
Profondeur de l'appareil sans porte (pour encastrement) en mm	600
Poids en kg	93
Puissance totale de raccordement en kW	2,10-2,40

WEG375 WPS PWash&9kg

Lave-linge à chargement frontal W1 :

A | 9 kg | 1400 tr/min | QuickPowerWash | Défroissage | Miele@home



Code EAN: 4002516217107 / Numéro de matériel: 11299900 /

Ancien Numéro de matériel: 11EG3756D

Tension en V	220-240
Protection par fusible en A	10
Fréquence en Hz	50
Longueur du tuyau d'arrivée d'eau en m	1,60
Longueur du tuyau d'évacuation d'eau en m	1,50
Longueur du câble d'alimentation électrique en m	2
Remplacer l'ampoule	Service après-vente
<b>Accessoires fournis</b>	
3 capsules	•
Bon d'achat pour lessive Miele	•
<b>Langues affichage dispo.</b>	
Langues d'affichage disponibles avec MultiLingua	deutsch, english (GB), français (FR), hrvatski, italiano, magyar, nederlands, polski, română, slovenščina, srpski, türkçe, ελληνικά

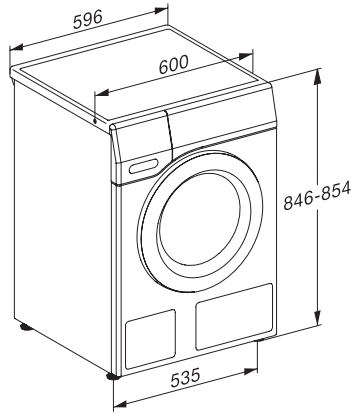
WEG375 WPS PWash&9kg

Lave-linge à chargement frontal W1 :

A | 9 kg | 1400 tr/min | QuickPowerWash | Défroissage | Miele@home



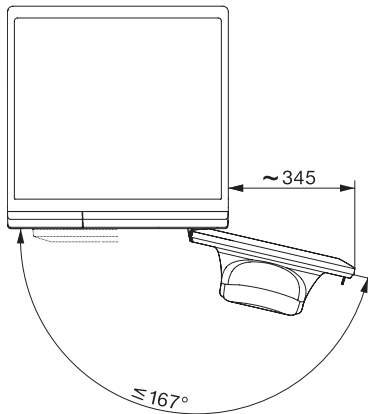
W1 installation drawing, slanted fascia or straight fascia, measures in mm



W1 drawing, slanted fascia or straight fascia, measures in mm



W1 drawing, slanted fascia or straight fascia, measures in mm



W1 drawing, slanted fascia or straight fascia, measures in mm