

WWD320 WPS D PWash&8kg

Lave-linge à chargement frontal W1 :

A | 8 kg | 1400 tr/min | QuickPowerWash | Défroissage | CapDosing



- QuickPowerWash assure un lavage efficace et rapide en seulement 49 minutes
- Notre tambour Hydrogliss veille à ce que le linge reste en parfait état
- L'option Défroissage réduit les plis, gain de temps et d'efforts jusqu'à 50 %#
- Gamme exclusive CapDosing pour un large éventail de textiles et taches
- Économe, puissant, sans usure : Moteur ProfiEco



Code EAN: 4002516215981 / Numéro de matériel: 11297090 / Ancien Numéro de matériel: 11WD3209D

Modèle	
Superposable en colonne	•
Installation côte à côte	•
Encastrable sous plan	•
Ouverture de porte	droite
Type	
Marque de produit	W1 White Edition
Chargement frontal	•
Essorage	
Vitesse d'essorage maximale	1400
Arrêt cuve pleine	•
Fonction « sans essorage »	•
Design	
Couleur de l'appareil	Blanc lotus
Coloris du bandeau	Blanc lotus
Design de porte	Noir obsidien avec bague blanche
Couleur du sélecteur rotatif	Blanc lotus
Type de bandeau de commande	incliné à 5°
Type de commande	Sélecteur rotatif
Écran	DirectSensor jaune, 7 segments
Performance de nettoyage	
Technologie de lavage innovante QuickIntenseWash	•
Dosage précis par capsule CapDosing	•
Protection du linge	
Tambour à structure alvéolaire	•
Charge en kg	8,0
Confort d'utilisation	
Départ différé jusqu'à 24 h à l'avance	•
Affichage du temps restant	•
Bac à produits AutoClean	•
AddLoad	•
Efficacité et durabilité	
Classe d'efficacité énergétique (A-G)	A
Consommation d'énergie pondérée par 100 cycles de marche pour le cycle de lavage en kWh	47
Consommation d'eau pondérée par cycle en l	47
Classe d'efficacité d'essorage	B
Classe d'émissions de bruit acoustique dans l'air (pour l'essorage)	A
Émissions sonores pendant l'essorage en dB(A) re 1 pW	70
Durée du programme « ECO 40-60 » à capacité nominale	219
Consommation en mode arrêt en W	0,30
Lavage à basse température « froid » et « 20 °C »	•
Contrôle de capacité automatique	•
Débitmètre	•
Contrôle anti-mousse	•
Moteur ProfiEco	•
Programmes de lavage	
QuickPowerWash	•

WWD320 WPS D PWash&8kg

Lave-linge à chargement frontal W1 :

A | 8 kg | 1400 tr/min | QuickPowerWash | Défroissage | CapDosing



Code EAN: 4002516215981 / Numéro de matériel: 11297090 /

Ancien Numéro de matériel: 11WD3209D

Coton	•
Entretien facile	•
Linge délicat	•
Chemises	•
Laine (lavage à la main)	•
Programme Express 20	•
Imperméabilisation	•
Coton flèche	•
Rinçage seul/Amidonage	•
Vidange/essorage	•
ECO 40-60	•
Options de lavage	
Court	•
Prélavage	•
Hydro plus	•
Rinçage supplémentaire	•
Défroissage à la vapeur	•
Signal sonore	•
Qualité	
Contrepoids en fonte grise	•
Sécurité	
Système anti-fuites	Waterproof-System
Sécurité enfants	•
Code PIN	•
Interface optique	•
Caractéristiques techniques	
Dimensions en mm (largeur)	596
Dimensions en mm (hauteur)	850
Dimensions en mm (profondeur)	643
Profondeur de l'appareil porte ouverte en mm	1077
Poids en kg	93
Puissance totale de raccordement en kW	2,10-2,40
Tension en V	220-240
Protection par fusible en A	10
Fréquence en Hz	50
Longueur du câble d'alimentation électrique en m	2

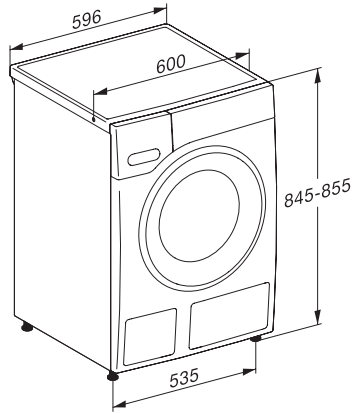
WWD320 WPS D PWash&8kg

Lave-linge à chargement frontal W1 :

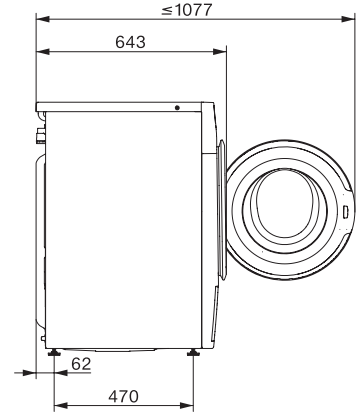
A | 8 kg | 1400 tr/min | QuickPowerWash | Défroissage | CapDosing



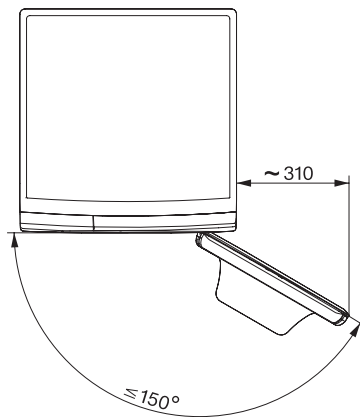
W1 drawing, facia 5 degree, measures in mm



W1 drawing, facia 5 degree, measures in mm



W1 drawing, facia 5 degree, measures in mm



W1 drawing, facia 5 degree, measures in mm