

TWD 440 WP EcoSpeed & 8kg  
Sèche-linge pompe à chaleur T1 :  
avec classe A+++ et EcoSpeed pour un séchage rapide et une efficacité optimale.



Code EAN: 4002516210412 / Numéro de matériel: 11286500 /  
Ancien Numéro de matériel: 12WD4402D

Modèle	
installation en colonne	•
Côte à côte	•
Encastrable sous plan	•
Ouverture de porte	Gauche, modifiable
Charnière de porte interchangeable	•
Type	
Marque de produit	T1 White Edition
Sèche-linge pompe à chaleur	•
Design	
Couleur de l'appareil	Blanc lotus
Coloris du bandeau	Blanc lotus
Design de porte	Blanc
Couleur du sélecteur rotatif	Blanc lotus
Type de bandeau de commande	incliné à 5°
Type de commande	Sélecteur rotatif
Écran	DirectSensor jaune, 7 segments
Résultat de séchage	
Séchage parfait PerfectDry	•
Système de parfum FragranceDos	•
Rotation alternée du tambour	•
Protection du linge	
Tambour à structure alvéolaire	•
Charge en kg	8,0
Confort d'utilisation	
Départ différé jusqu'à 24 h à l'avance	•
Affichage du temps restant	•
Affichage de déroulement de programme	Non
Éclairage du tambour	LED
Réservoir d'eau de condensation	•
Kit d'évacuation de l'eau de condensation intégré	•
AddLoad	•
Efficacité et durabilité	
Classe d'efficacité énergétique (A+++ - D)	A+++
Consommation électrique annuelle en kWh	177
Durée du programme standard en min	155
Niveau sonore en db(A)re1 pW pour le programme coton à pleine charge	66
Classe d'efficacité de condensation	A
Consommation électrique en kWh à pleine charge, programme standard coton avec séchage normal	1,44
Technologie EcoDry	•
Échangeur thermique sans entretien	•
Moteur ProfiEco	•
EcoSpeed	•
Programmes de séchage	
Coton	•
Entretien facile	•
Linge délicat	•
Chemises	•

- Séchage rapide à efficacité énergétique maximale – EcoSpeed
- Économiser sur la durée de vie du sèche-linge – Technologie EcoDry
- Un linge parfumé comme vous l'aimez : FragranceDos
- Meilleure protection pour la pièce et les meubles – Meilleure action contre la condensation
- Des commandes au bout des doigts – DirectSensor



TWD 440 WP EcoSpeed & 8kg  
Sèche-linge pompe à chaleur T1 :  
avec classe A+++ et EcoSpeed pour un séchage rapide et une efficacité optimale.



Code EAN: 4002516210412 / Numéro de matériel: 11286500 /  
Ancien Numéro de matériel: 12WD4402D

Finish laine	•
Programme Express	•
Jeans	•
Imperméabilisation	•
Air chaud	•
Défroissage	•
Draps	•
<b>Options de séchage</b>	
Rotation infoissable	•
Séchage doux plus	•
<b>Qualité</b>	
Aubes souples	•
<b>Sécurité</b>	
Code PIN	•
Affichage « Vider réservoir »	•
Affichage « Nettoyer filtres »	•
Interface optique	•
<b>Caractéristiques techniques</b>	
Dimensions en mm (largeur)	596
Dimensions en mm (hauteur)	850
Dimensions en mm (profondeur)	655
Profondeur de l'appareil porte ouverte en mm	1077
Poids en kg	56
Puissance totale de raccordement en kW	1,10
Tension en V	220-240
Protection par fusible en A	10
Fréquence en Hz	50
Longueur du câble d'alimentation électrique en m	2,0
Fermeture hermétique	•
Type de réfrigérant	R290
Quantité de fluide frigorigène en kg	0,13
Potentiel de réchauffement global de produit frigorigène en CO <sub>2</sub> e	3
Potentiel de réchauffement global de l'appareil en CO <sub>2</sub> e	0,40
Remplacer l'ampoule	Service après-vente
<b>Accessoires fournis</b>	
Flacon de parfum	•
Bon pour un second flacon de parfum	•

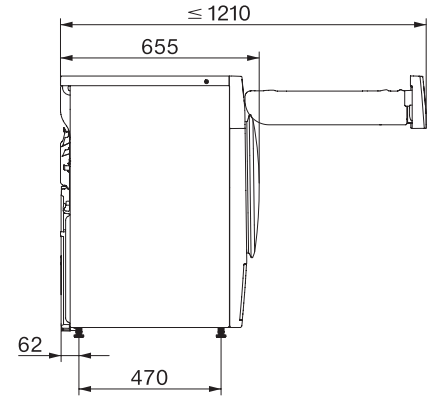
TWD 440 WP EcoSpeed & 8kg  
Sèche-linge pompe à chaleur T1 :  
avec classe A+++ et EcoSpeed pour un séchage rapide et une efficacité optimale.



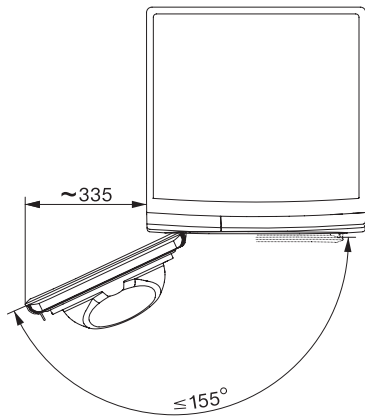
T1 installation drawing, facia 5 degree, measures in mm



T1 drawing, facia 5 degree, measures in mm



T1 drawing, facia 5 degree, without porthole, measures in mm



T1 drawing, facia 5 degree, measures in mm